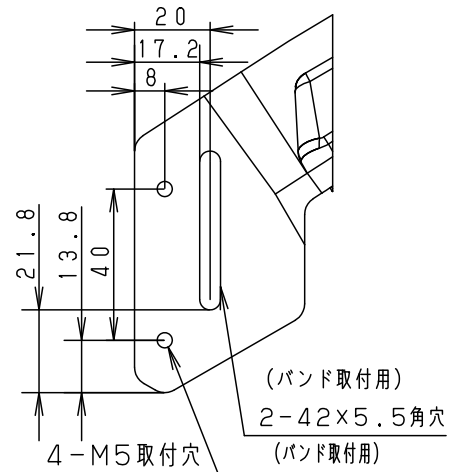
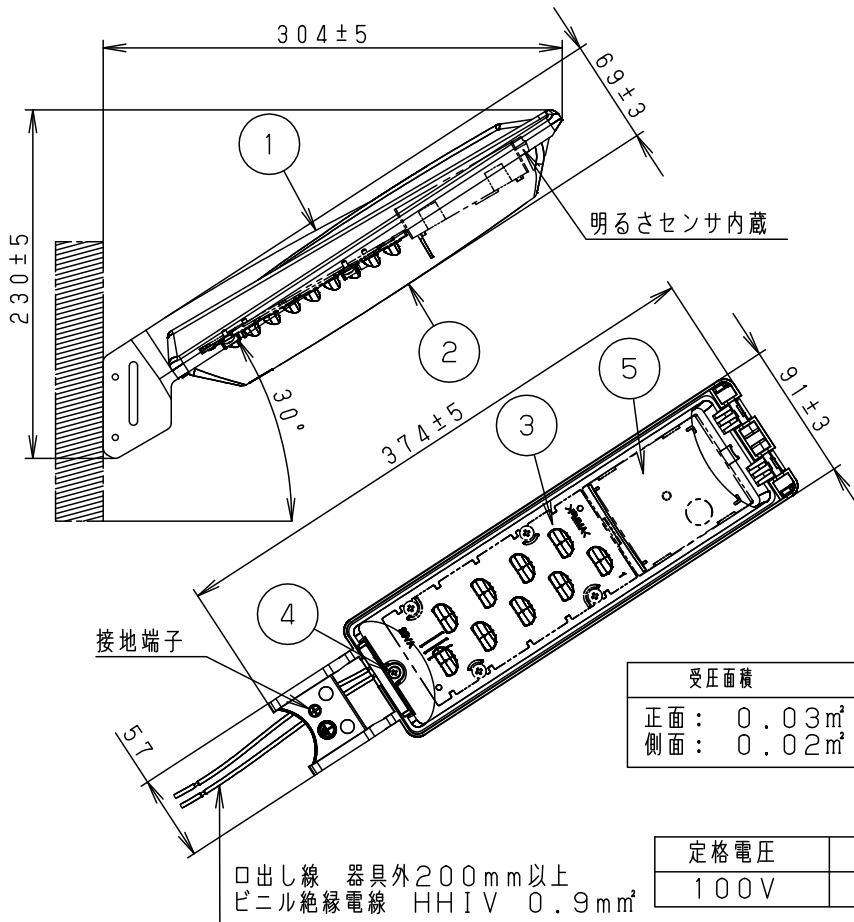


⚠ 注意：商品には寿命があります。詳細はCLX2021YAをご参照ください。



取付部詳細図

受圧面積	
正面：	0.03m ²
側面：	0.02m ²

適合オプション	品番
カッターバ (前後用)	NNY28542
カッターバ (側面用)	NNY28543K
落下防止ワイヤー	NNY28544

定格電圧	入力電流	消費電力	器具光束
100V	0.18A	15.0W	1500 lm

口出し線 器具外200mm以上
ビニル絶縁電線 HHIV 0.9mm²

電力会社申請入力容量 18.0VA

保護等級 IP44 光源寿命 60,000時間

【使用上のご注意】

- 防犯灯以外の特殊用途や特殊環境・塩害地域でご利用される場合は、別途ご相談ください。
- LEDにはバツキがあるため、同一品番でも商品ごとに発光色・明るさが異なる場合があります。
- 照射距離が近い時や照射面の種類によっては光ムラが気になる場合があります。
- 暴風雨により、多少浸水することがありますが、性能上問題ありません。
- 取付箇所により、下表の取付金具が必要となります。

取付箇所	取付金具
φ60~114鋼管ポール カラーM10ポール	YK23097 (+YK23096)
φ190~350電力柱	YK22815 (+YK23096)
壁面	YK23095
ポールヘッド (1灯)	YD141M (※)
ポールヘッド (2灯)	YD142M (※)

※ この器具との組み合わせでは
施工角度の変更はできません

- 明るさセンサ内蔵器具です。
- 昼間でも暗い場所 (木陰、ひさしの下等) に取付けた場合、早く点灯・遅く消灯することがありますが異常ではありません。
- 夜間でも明るい場所、隣地や街路照明が明るさセンサに直接当たる場所への取付けは避けてください。
- 点灯しないことがあります。
- 明るさセンサの誤動作防止の為、照射物までの距離を1m以上確保してください。
- グローブに雪が付着すると、器具が点滅するなどの誤動作することがありますので、外付けの自動点滅器をご使用ください。
- 外付けの自動点滅器をご使用できない場合は、別途ご相談ください。

⚠ 安全に関するご注意

- 防雨型器具です。浴室など湿気の多い場所には使用しないでください。絶縁不良による感電、火災の原因となります。
- 下方照射専用器具です。電力柱・鋼管ポール・壁面に適合取付と組合わせて取付けてください。指定外取付の場合、器具落下の原因となります。
- 耐風速60m/s仕様です。
- 寒冷地で使用する場合、つららが落ちると危険が生じるような場所には使用しないでください。つららが落ちることがある場合は、つららの除去を行ってください。つらら落下による怪我の原因となります。
- 周囲温度35℃以上での使用はしないでください。また、施工時の一時的な点灯確認以外は日中点灯はしないでください。発火・不点・短寿命の原因となります。
- 器具質量に耐える箇所に確実に取付けてください。合板やベニヤ板などの柔らかい木材には取付けしないでください。取付けに不備がありますと器具落下の原因となります。

クールホワイト マンセル 10Y9/0.5	5	電源ユニット			品名 (LED防犯灯)
LED	4	グロース止めネジ	SUS304		防雨型
器具質量	3	レンズ	アクリル樹脂	透明	NNY20495LE1
特記事項	2	グローブ	アクリル樹脂	透明ツヤ消し仕上げ	生産終了品 本器具は製造できません
	1	本体	アルミダイカスト	クールホワイト ホリエスチル塗装	
		部番	部品名	材質・素材厚	備考