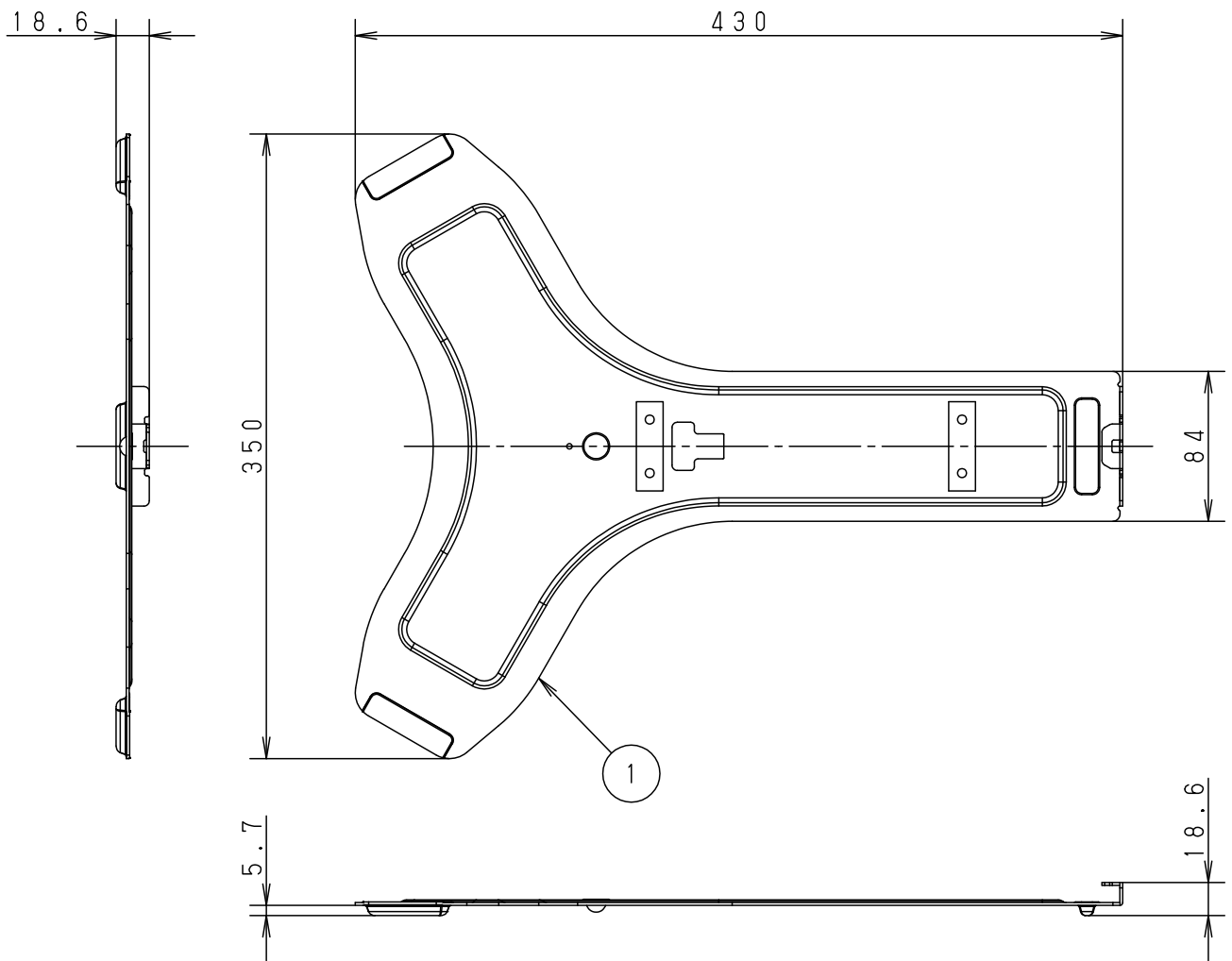


**⚠ 安全に関するご注意**

- 一般屋内用です。屋外や水気、湿気のある所では使用しないでください。  
絶縁不良による感電の原因となります。
- 必ず適合ベース本体と組み合わせて使用してください。  
指定外取り付けは火災、落下の原因となります。

適合ベース本体

NTN91001B



		5				品番
		4				NTN98001B
器具質量	0.8kg	3				鶴田 堀
特記事項		2				
		1	プロジェクター取付金具	亜鉛鋼板 (t1.6)	ブラック	パナソニック株式会社
		部番	部品名	材質・素材厚	備考	

