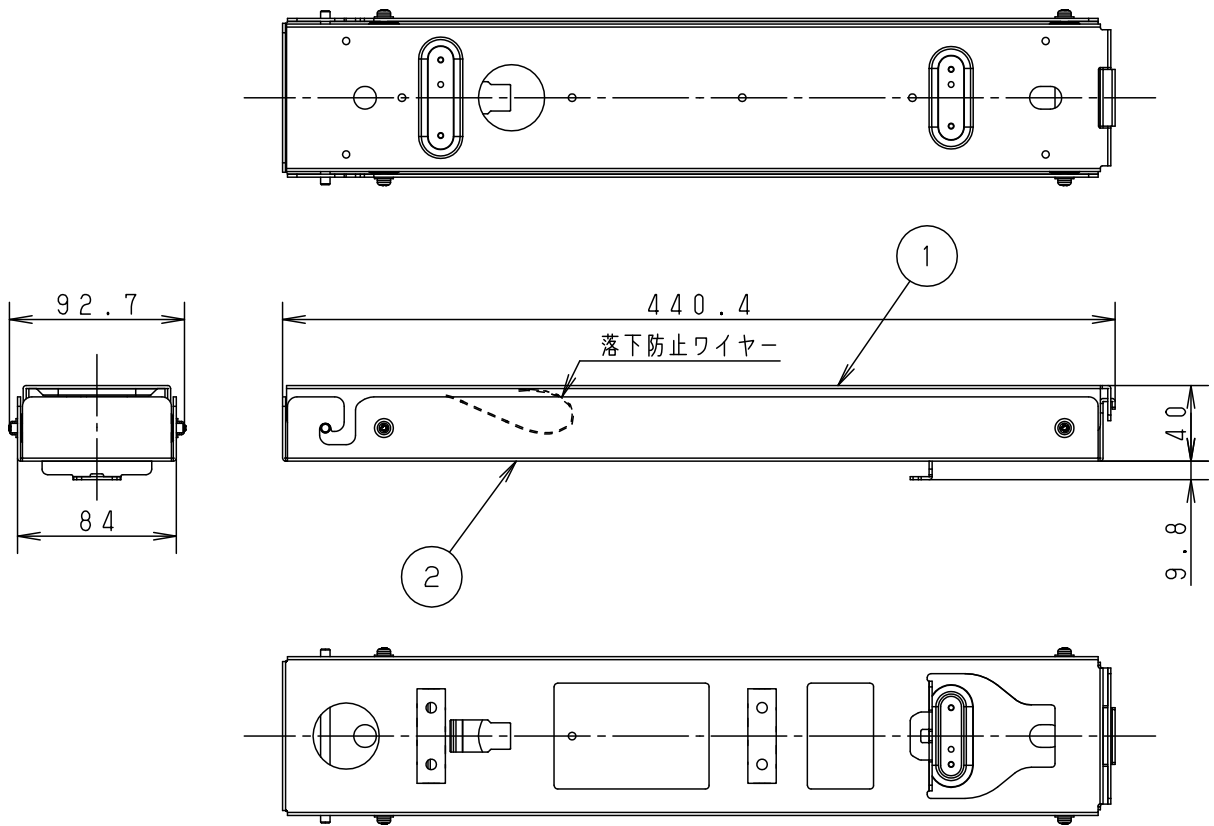


⚠ 安全に関するご注意

- 一般屋内用です。屋外や水気、湿気のある所では使用しないでください。
絶縁不良による感電の原因となります。
- 必ず適合ベース本体と組み合わせて使用してください。
指定外取り付けは火災、落下の原因となります。

適合ベース本体

NTN91003B



		5				品番
		4				NTN98002B
器具質量	1.3kg	3				
特記事項		2	プロジェクター取付金具	亜鉛鋼板 (t1.6)	ブラック	鶴田 堀
		1	天井取付金具	亜鉛鋼板 (t1.6)	ブラック	
		部番	部品名	材質・素材厚	備考	パナソニック株式会社

