

⚠ 注意：商品には寿命があります。詳細はCLX2021TAをご参照ください

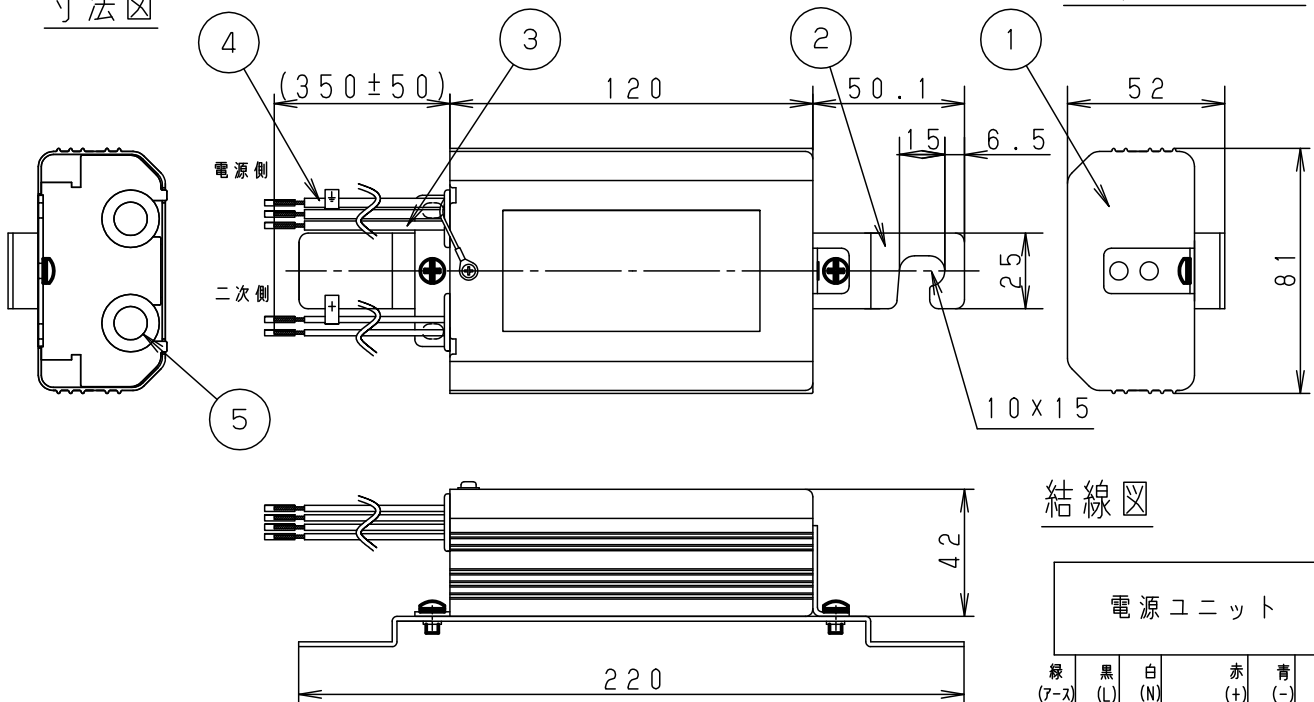
屋外ポール内蔵用 LED電源ユニット

定格値

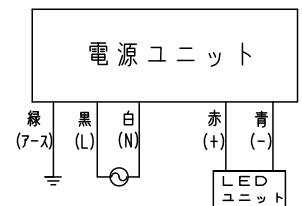
定格入力電圧	100-200-242 V	定格出力電流	0.25A
定格周波数	60・50 Hz	定格出力電圧	69.4V
定格入力電流	0.205-0.110-0.096 A	適合ユニット	代表品番 DMM123B50F×2個 (2直1並列)
定格入力電力	20.5-21.0-23.0 W	△ _{PE} 表示	Ⓢ・無
定格入力容量	20.5-22.0-23.2 VA	用途	屋外ポール内蔵用
力率	高力率 A	JIS表示	無
定格二次短絡電流	- A	出力制御方式	定電流制御
無負荷	発振停止	感電保護クラス	クラスI

質量 970g

寸法図



結線図



⑤	ブッシング*	シリコン
④	口出し線 (アース線)	EM-KI×1.25mm ²
③	口出し線	EM-KI×0.75mm ²
②	サトル	SPCC (ZAM)
①	ケース	アルミ (アルマイト処理)

特記事項

- (1) 本電源ユニットは屋外ポール内蔵用です。
- (2) 電源ユニットを並置する場合は、電源ユニットの幅以上あけてください。
- (3) 口出し線側を下向きに取り付けてください。
- (4) 60Hz, 50Hz共用タイプです。
- (5) 接地工事(D種接地工事)を確実に行ってください。
- (6) -20℃~35℃の周囲温度にて使用してください。
- (7) 灯具までの最大線長は15mまでです。
- (8) 結線を確実に施した後、絶縁体露出部を絶縁テープにて保護してください。
- (9) 複合台にて使用する際は、有効入力電力25W以下でご使用ください。
(高調波対策は、有効入力電力25W以下のJIS C 61000-3-2クラスC (b) 項に準拠しています。)

⚠ 安全に関するご注意

- ・本図面は商品の概略寸法、仕様のみを記した図面です。商品を安全に使用していただくための注意事項については当社までお問い合わせください。
- ・他の器具と組み合わせると故障や災害の原因となります。

品番	NNY28547LE9			
検印	藤本	山口	作成	福田
パナソニック株式会社				

NNY28547-K

単位：mm 第三角法 (JIS A-4)