

⚠ 注意：商品には寿命があります。詳細はCLX2021TAをご参照ください

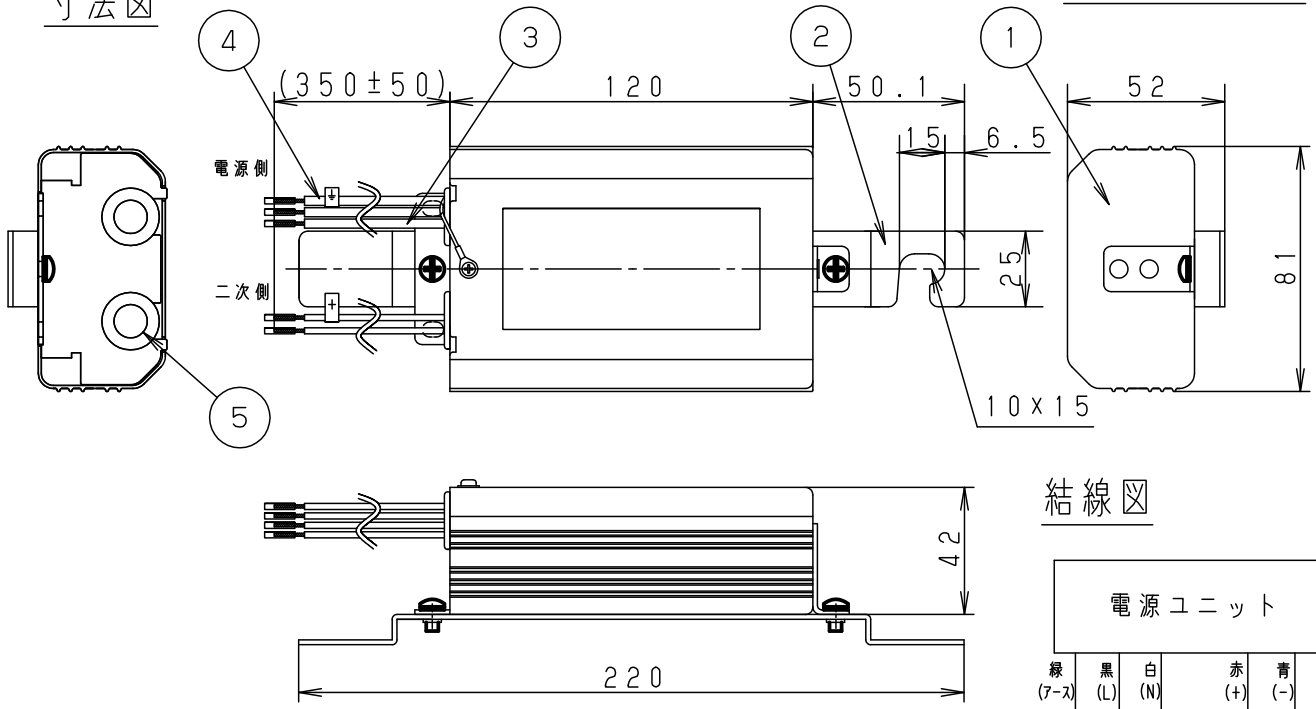
DMM243×4個（2直2並列） 200形 屋外ポール内蔵用電源ユニット

定格値

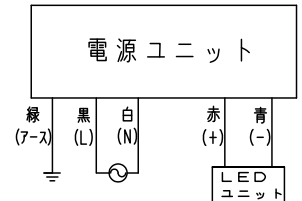
定格入力電圧	100-200-242 V	定格出力電圧	136V
定格周波数	60・50 Hz	適合ユニット	代表品番 DMM243B50E×4個
定格入力電流	0.605-0.305-0.265 A	⚡表示	Ⓢ・無
定格入力電力	59.5-60.0-60.5 W	用途	屋外ポール内蔵用
力率	高力率	JIS表示	無
定格二次短絡電流	- A	出力制御方式	定電流制御
定格出力電流	0.4 A	感電保護クラス	クラスI

寸法図

質量 970g



結線図



⑤	フッキング	シリコン
④	口出し線（アース線）	EM-KI×1.25mm ²
③	口出し線	EM-KI×0.75mm ²
②	サドル	SPCC (ZAM)
①	ケース	アルミ（アルマイト処理）

⚠ 安全に関するご注意

- 本図面は商品の概略寸法、仕様のみを記した図面です。商品を安全に使用していただくための注意事項については当社までお問い合わせください。
- 他の器具と組み合わせると故障や災害の原因となります。

特記事項

- (1) 本電源ユニットは屋外ポール内蔵用です。
- (2) 電源ユニットを並置する場合は、電源ユニットの幅以上あけてください。
- (3) 口出し線側を下向きに取り付けてください。
- (4) 60Hz, 50Hz共用タイプです。
- (5) 接地工事(D種接地工事)を確実に行ってください。
- (6) -20℃~35℃の周囲温度にて使用してください。
- (7) 灯具までの最大線長は15mまでです。
- (8) 結線を確実に施した後、絶縁体露出部を絶縁テープにて保護してください。

品番	NNY28562KLE9			
検印	黒木	小山	作成	児島
パナソニック株式会社				
NNY28562K-K				

単位：mm 第三角法 (JIS A-4)

