

Hfスクールコンフォート用取付アダプタ

FK41009

(一般屋内用)

●器具の施工には電気工事士の資格が必要です。施工は必ず工事店に依頼してください。

施工説明

工事店様へ、この説明書は保守のためお客様に必ずお渡しください。

安全に関するご注意

警告

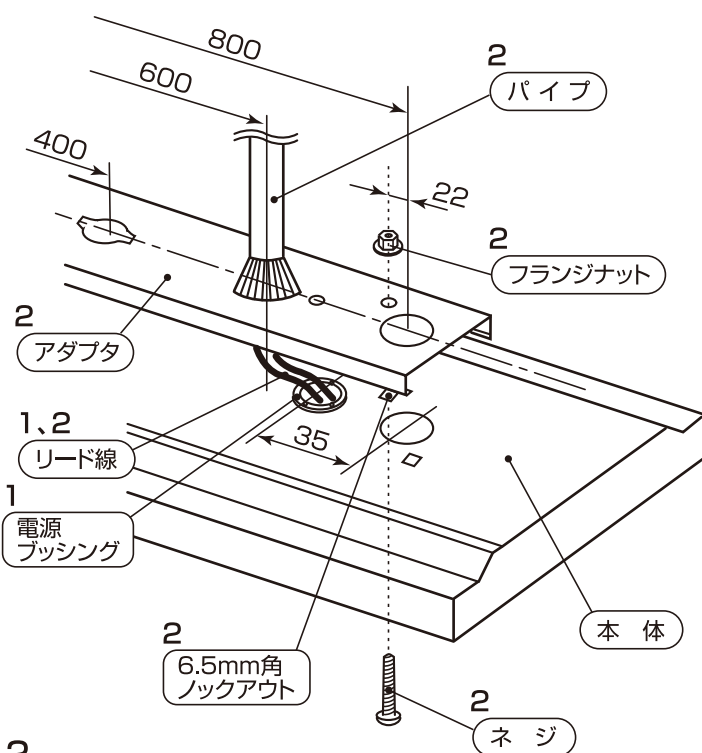
- 施工は、施工説明にしたがい確実に行う。施工に不備があると、落下・感電・火災の原因となります。
- アダプタを改造しない。落下の原因となります。
- 吊具および天井直付け専用アダプタですので、傾斜天井・壁面への取付けはしない。落下の原因となります。
- 適合器具以外使用しない。落下の原因となります。(器具の取扱説明書またはカタログにてお確かめください。)
- 開放廊下等、風の強い所では振れ止め処理を行なう。落下の原因となります。

注意

- 湿気が多い場所、振動の強い場所、雨水のかかる場所、腐食性ガスの発生する場所では使用しないでください。落下の原因となります。

各部のなまえと取付方法

400、600mmピッチ吊り下げ時

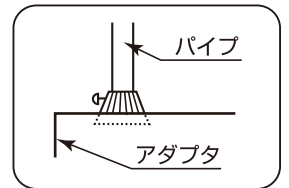


1. 電源線の引き出し

- 電源ブッシング(本体に装着済み)の位置を800mmピッチの中央側に35mmの穴位置に付け替える。
 - 吊具に同梱のリード線を器具内の端子台に接続し、先ほど電源ブッシングを付け替えた穴から引き出す。(詳しくは、器具側の取扱説明書をご覧ください。)
- 接続が不完全な場合は、火災の原因となります。**

2. アダプタの取付け

- 器具の800mmピッチ近傍の6.5mm角ノックアウトの内側2点を抜く。
- 吊具のパイプをアダプタに通す。(この際、吊具のパイプカバー、根角ボルト、フランジナットは不要となります。)

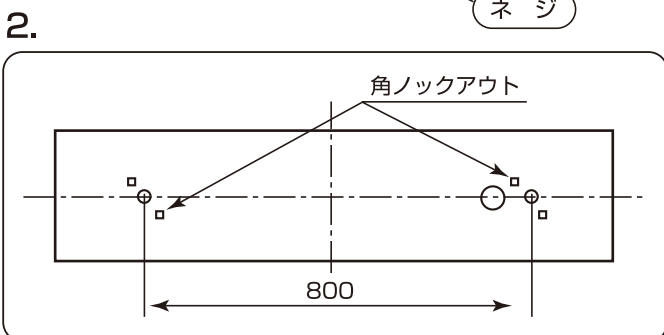


- パイプ内にリード線を通す。
接続が不完全な場合は、火災の原因となります。
- アダプタを同梱のネジとフランジナットで器具本体に取付ける。(同梱の取付金具は不要です。)
取付けが不完全な場合は、落下の原因となります。



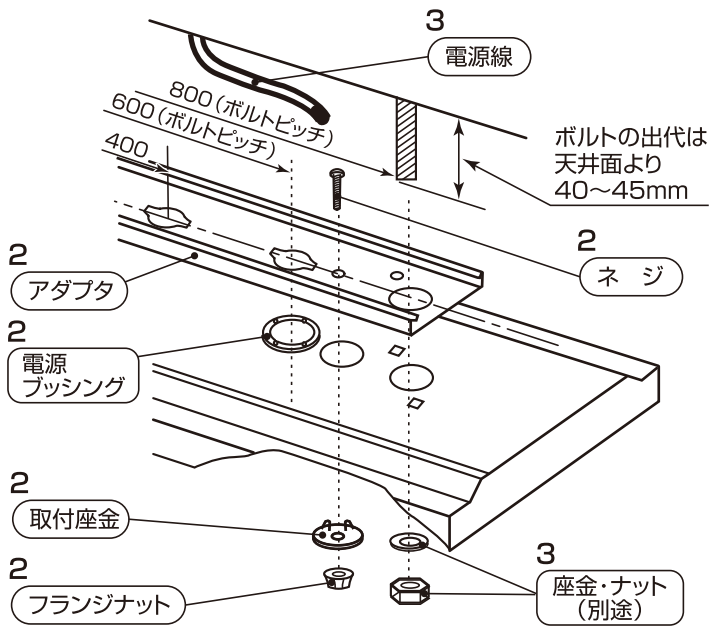
3. パイプの取付け

- (詳しくは、吊具の取扱説明書をご覧ください。)
- 不備があると、落下の原因となります。



各部のなまえと取付方法(続き)

天井直付け既設電源穴対応時
600、800mmボルトピッチ取付け



1.取付け前の確認

- 許容荷重 (30kg) に十分耐えるよう、取付け部の強度を確保する。
- 不備があると、落下の原因となります。

2.アダプタの取付け

- 本体電源穴に付いているブッシングを外して、600mmピッチ (800mmピッチ取付けの時)、または800mmピッチ (600mmピッチ取付けの時) の取付け穴に付け替える。
 - アダプタを同梱の取付け座金とネジ、フランジナットで器具本体に取付ける。
- 接続が不完全な場合は、火災の原因となります。

3. 本体の取付け

- 電源線を左図のように曲げておく。
 - 本体を天井に取付け、電源線を端子台に取付ける。
- 接続が不完全な場合は、火災の原因となります。

適合吊具

ツリグXFP101FW (FP22008W+FK71002W)、ツリグXFP101WW (FP21008W+FK71002W)
ツリグXFP500FW (FP22008W+FK70502W)、ツリグXFP500WW (FP21008W+FK70502W)
ツリグXFP750FW (FP22008W+FK70752W)、ツリグXFP750WW (FP21008W+FK70752W)

取扱説明

お客様へ、この説明書は必ず保管ください。

- ご使用前にこの取扱説明書を必ずお読みのうえ、正しくお使いください。

安全に関するご注意

警告

- アダプタを改造しない。落下の原因となります。

注意

- ランプ交換やお手入れの際は、必ず電源を切ってください。感電の原因となります。
- 照明器具には寿命があります。(*1) 3~5年に1回は、工事店等の専門家による点検を実施していただき、不具合がありましたら適切に処置してください。放置すると、火災の原因となります。

*1 照明器具は、使用条件、使用環境でこととなりますが、8~10年が取り替え時期の目安です。

お手入れ **注意** (必ず電源を切って行ってください。感電・やけどの原因となります。)

- アダプタの清掃について……………
- 水または中性洗剤を用いて、汚れた部分を軽く拭き取ってください。
- シンナーやベンジンで拭かないでください。変色・変質の原因となります。

パナソニック株式会社 ライティング機器ビジネスユニット 〒571-8686 大阪府門真市門真1048
お問い合わせ先 パナソニック 照明と住まいの設備・建材お客様ご相談センター
0120-878-709(フリーコール) 0120-872-460(FAX)

FT0305-070417