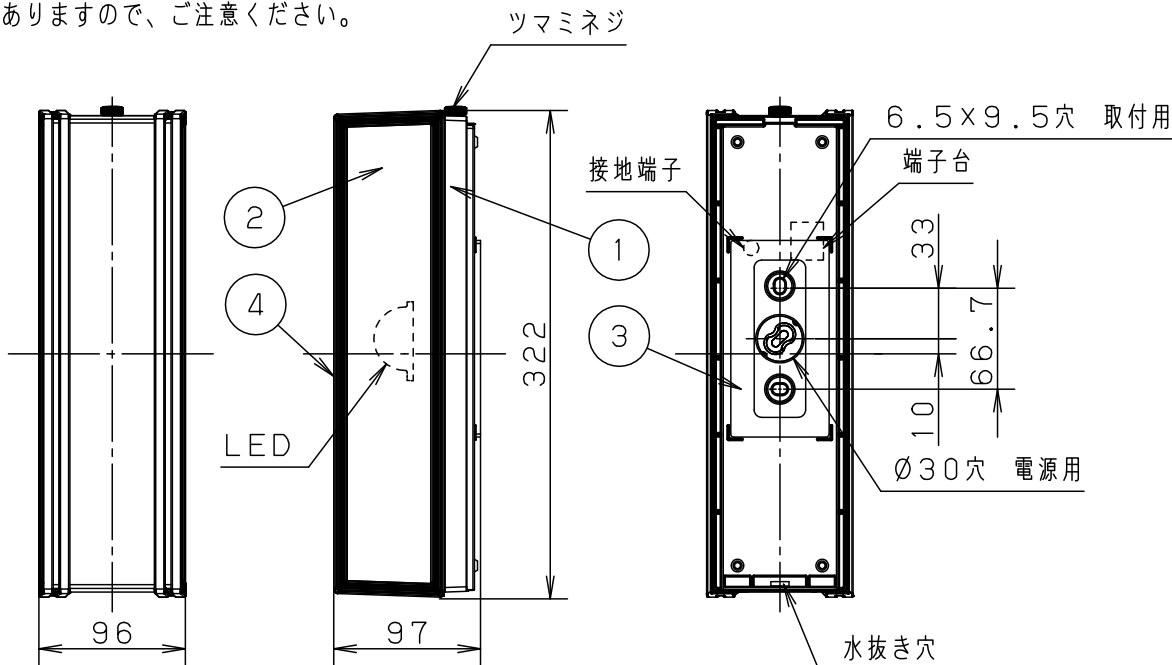
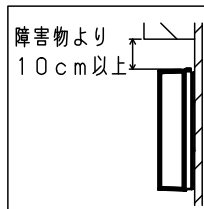


⚠ 注意：商品には寿命があります。詳細はCLX2021AAをご参照ください。

<使用上のご注意>

- 器具近くでは、ラジオやテレビなどの音響、映像機器に雑音が入る場合があります。
- ほたるスイッチと接続する場合は器具1台につき、スイッチ3個までで、ご使用ください。
(4個以上のほたるスイッチと接続すると、スイッチを切にしても器具が消灯しないことがあります。)
- 器具に直射日光が当たる状態で点灯させないでください。
温度上昇によるLEDの短寿命や一時的な明るさ低下・不点灯の原因となります。
- LEDにはバラツキがあるため、同一品番商品でも商品ごとに発光色・明るさが異なる場合があります。
- この器具の近くでは、電子錠などに使用する光高周波方式のリモコンが動作しない場合が
ごくまれにありますので、ご注意ください。

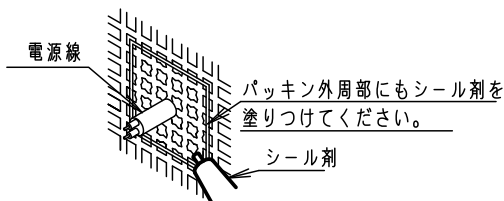
<器具取付けに要する寸法>



- 密閉型
- 電源ユニット内蔵型
- 取付部絶縁ブッシング付
- 器具用カバー使用時のみボックス取付可能です。
- カバーの取付方法は、ツマミネジ方式です。

⚠ 安全に関するご注意

- 防雨型器具です。
浴室などの湿気の多い場所では使用しないでください。
感電、火災の原因となります。
- 壁面取付専用器具です。
図面方向以外の取付けはしないでください。
落下、感電、火災の原因となります。
- 取付面よりも大きな面に取付けてください。
- 調光器と組合せて使用しないでください。
火災の原因となります。
- LEDを直視しないでください。
目の痛みの原因になることがあります。
- 取付面と本体パッキンのスキマおよびパッキン外周部に
シール剤を塗ってください。
また、背面より水のかかる場所へ設置しないでください。
指定外の取付けは絶縁不良による感電の原因となります。



入力電流	0.12A	消費電力	6.1W				
LED	昼白色(5000K Ra83) 明るさ:40形電球1灯器具相当	5				品番 防雨型 LGW80421LE1	
		4	枠	ASA樹脂	シルバーメタリック アクリル塗装		
器具質量	0.6kg	3	本体パッキン	EPTスポンジゴム	ブラック		
特記事項		2	カバー	アクリル	乳白	菌 米 田 谷	
		1	本体	ASA樹脂	シルバーメタリック アクリル塗装		
部番			部品名	材質・素材厚	備考	パナソニック株式会社	

