

取扱説明書

防爆形LED灯器具
LZIB形

保存用

当社照明器具をご採用いただきましてありがとうございます。
この器具を正しくご使用いただくために、この説明書をお読みください。
この説明書は工事が終わりましたら、この器具をお使いになるお客様にお渡しください。

ご使用前に

- 1) 器具設置の前に現品がご要求のもと一致しているかどうか、確認してください。
- 2) 輸送中の事故等により器具部品の脱落や破損がないかどうか、確認してください。

器具の性能

- 1) 器具の保護等級は、IP65です。
- 2) 器具の防爆性能は、Exde II B+H₂T6X及びExd II B+H₂T6X(取替需要形)です。
- 3) Zone1(第一類危険箇所)及びZone2(第二類危険箇所)の水素ガスが発生する危険場所においてもご使用できます。
- 4) 電気特性は下記の通りです。(取付タイプ欄の<>内の数値は、取付方法を識別する末尾の形式記号です。)

形式	取付タイプ<形式>	入力電圧 周波数	入力電流	消費電力	オプション
LZIB1308	直付形 <41>	AC100~242V 50/60Hz	1.10~0.49A	109.5~112.5W	<ul style="list-style-type: none"> ・ガード ・落下防止ワイヤー ・防雨カバー
	パイプ吊形 <42>				
	ブラケット形 <46>				
	スタンド形 <51, 51H>				
LZIB1304	ポールB形 <61, 62, 61H, 62H>	0.56~0.25A	55.5~57.0W		
	ポールC形 <66, 67, 66H, 67H>				
	取替需要形 <2>				
	投光器 <7>				

器具の名称と取付方法

- 器具の工事は、関連法規および取扱説明書にしたがって、電気工事の有資格者が確実に行ってください。
- 器具の取付は、安全上2人以上で作業を行ってください。
- ※ 関連法規とは、労働安全衛生法、工場電気設備防爆指針(国際規格に整合した技術指針2008/公益社団法人 産業安全技術協会発行)、ユーザーのための工場防爆設備ガイドを指します。

■直付形、パイプ吊形、ブラケット形(図1: LZIB130841の例です)

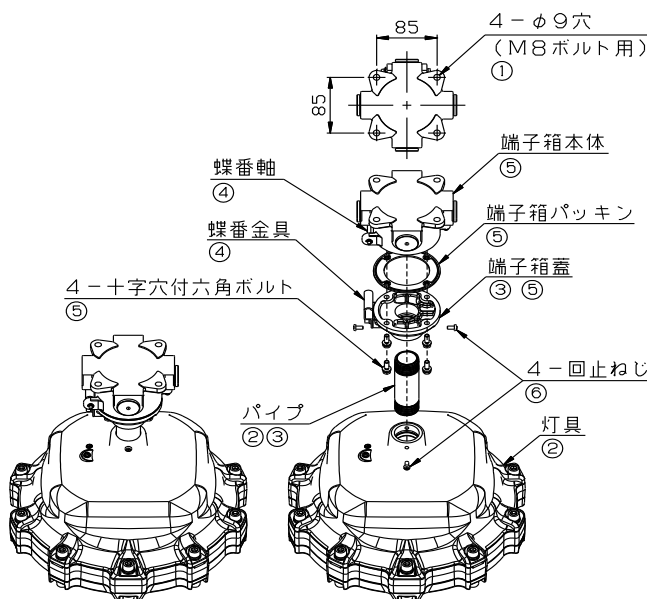


図1

- ① 端子箱をM8ボルト、または同等の強度を持つボルトにて水平な取付面に強固に取付けます。
- ※ ブラケットタイプは、垂直な取付面に強固に取付けます。
- ② 灯具にパイプをねじ込んでください。
- ③ 端子箱蓋をパイプにねじ込んでください。
- ④ 灯具を持ち上げ、蝶番金具を端子箱の蝶番軸に引掛けてください。
- ⑤ 電源ケーブル(白・赤:電源線、黒:アース線)接続後、4本の十字穴付六角ボルトにて端子箱と端子箱蓋を締め付けてください。この時、必ずパッキンを端子箱本体と端子箱蓋の間に挟み込んでください。
- ⑥ 灯具と端子箱の位置を調整後、回止ねじ(4箇所)を締め付けてください。
- ※ パイプ、回止ねじ、十字穴付六角ボルトの締付けは確実に行ってください。締付けが不十分ですと器具の落下の原因となります。
- ※ ねじ嵌合部にはコーキングを行ってください。
- ※ 器具の設置方向は、下向き(0°)から斜め30°の範囲となります。

■スタンド形、ポールB形・C形(図2: LZIB130851の例です)

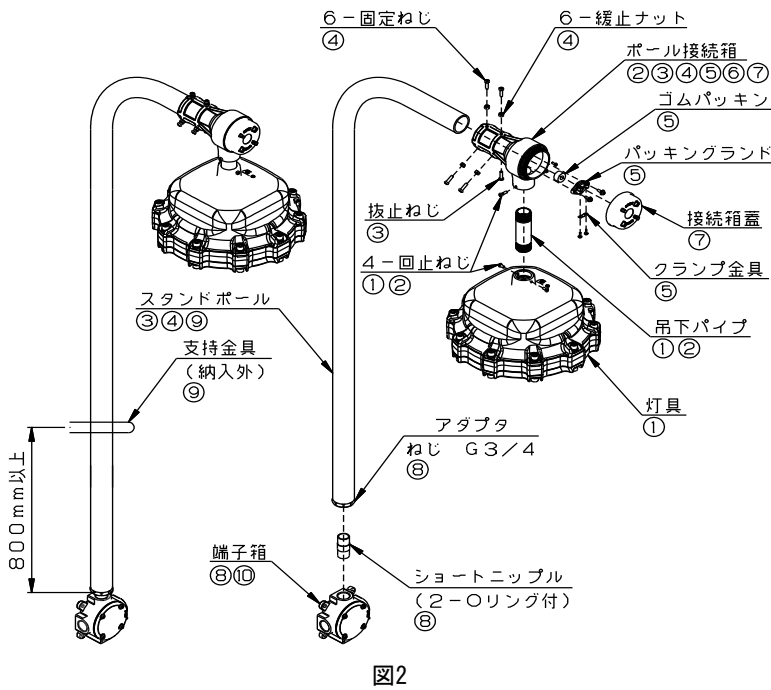


図2

- ① 吊下パイプに灯具の電源ケーブル(白・赤:電源線、黒:アース線)を通してから吊下パイプを灯具に最後までねじ込んでください。灯具にあるパイプの回止ねじで十分締付け、吊下パイプが回らないことを確認してください。
- ② 吊下パイプから出ている電源ケーブル(白・赤:電源線、黒:アース線)をポール接続箱に差し入れた後、ポール接続箱を吊下パイプにねじ込んでください。ポール接続箱にあるパイプの回止ねじで十分締付け、吊下パイプが回らないことを確認してください。
- ③ ケーブルをポール接続箱のポール取付方向から、接続箱蓋側に引き出した後、ポール接続箱をポールに挿入してください。ポール先端下側の穴に接続箱の抜止ねじを最後まで十分締付けてください。
- ④ 接続箱の固定ネジ6本を最後まで十分締付けた後、ゆるみ止めナットを締付けてください。接続箱が回らないことを確認してください。
- ⑤ 接続箱から出ているケーブルに、ゴムパッキン、パッキングランドの順に通し、パッキングランドをパッキング箱にねじで最後まで締付けた後、パッキングランドにクランプ金具を取付けケーブルを固定してください。ケーブル固定後、ケーブルを引張っても動かないことを確認してください。
- ⑥ 電源ケーブル(白・赤:電源線、黒:アース線)接続及び絶縁処理後、接続箱に蓋をねじ込み完全に締め付けてください。

～以下、スタンドポール形のみ対象となります～

- ⑦ 別紙施工説明書である「ショートニップル施工説明書」を参照しながらショートニップルおよび端子箱を取り付けてください。端子箱の取付寸法は、図1を参照してください。
 - ⑧ スタンドポールを、支持金具(納入外)及び所定の端子箱取付ねじにて完全に固定してください。
 - ⑨ 電源ケーブル(白・赤:電源線、黒:アース線)を端子箱まで通し、端子箱内で結線を行ってください。
- ※ 器具の設置方向は、真下を0° とすると15° までとなります。

■投光器形(図3: LZIB13087の例です)

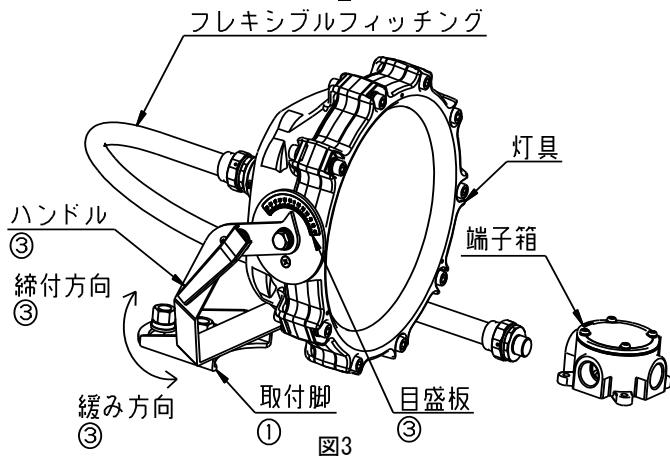


図3

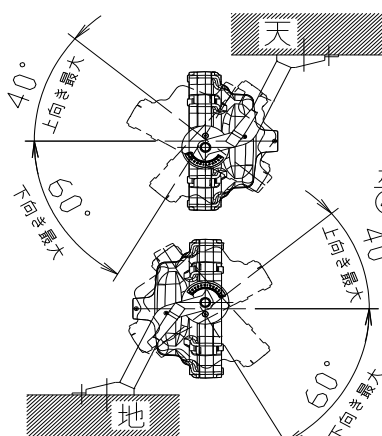


図4

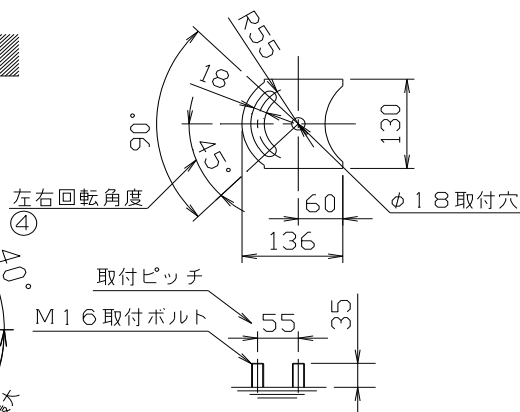


図5

- ① 図5の通り、取付脚をM16ボルト(2本)、ナット(2個)、または同等の強度を持つボルト(2本)、ナット(2個)にて水平な取付面に強固に取付けてください。
- ※ 取付け面については、図4を参考に指定された取付け方向にて取付けてください。また、壁面にも取付けが可能です。
- ② 電源ケーブル(白・赤:電源線、黒:アース線)を端子箱内で結線してください。
- ※ 端子箱の取付寸法については図1を参照して取付けてください。
- ③ 灯具の傾きを設定する場合、両手でハンドル操作を行ってください。時計回りが締付ける方向で反時計回りが緩む方向です。ハンドルを緩めて傾きを決定します。傾きが決定したら、ハンドルを締付けて灯具を固定してください。目盛板は図の通りです。
 - ④ 灯具の傾きは上向き40° から下向き60° の範囲で設定してください。左右は各45° の範囲で設置してください。
- ※ 指定以外の取付けを行うと爆発・火災・感電の原因となります。
- ※ 灯具の傾きを決める場合や、器具を持ち運ぶ際に灯具とアームとの間に手を挟まないように注意してください。

■取替需要形(図6 : LZIB13082の例です)

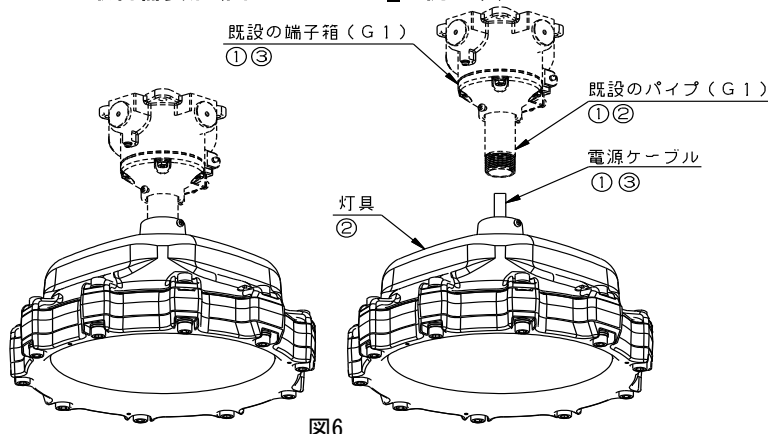


図6

① 既設灯具を取り外し、灯具から出ている電源ケーブル(白・赤 : 電源線、黒 : アース線)を既設のパイプおよび既設の接続箱に通してください。

② 灯具を既設のパイプに強固にねじ込んでください。

③ 既設の接続箱内で、電源ケーブル(白・赤 : 電源線、黒 : アース線)を結線してください。

※ 灯具を取付ける前に事前に既設の配管(接続箱含む)類の腐食がない事確認した上で器具を取付けるようにしてください。

※ 水のかかる場所でご使用される場合は、灯具と既設のパイプの接合部に防水処理を行ってください。

※ 外部導線は耐熱温度が80℃以上のものご使用ください。

※ ハブサイズはG 1のみです。

■ケーブルグラウンドの取付け(図7 : ZCGS-22Bの例です。)

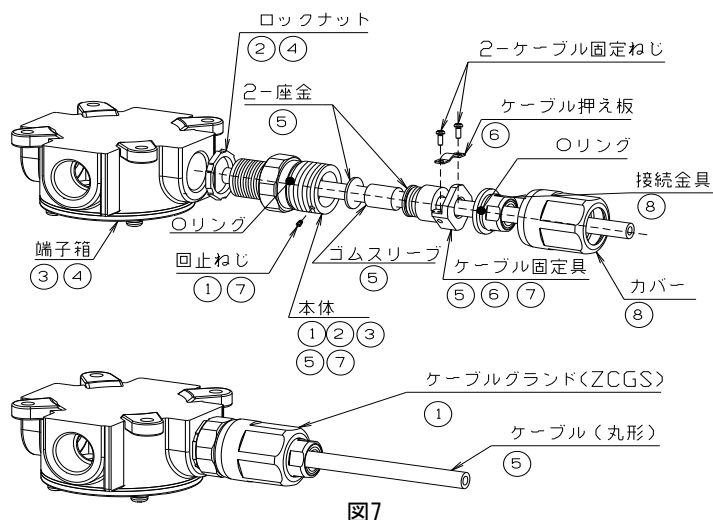


図7

① ケーブルグラウンドを図7のように分離し、ケーブルをケーブルグラウンドに「カバー、接続金具、ケーブル固定具、座金、ゴムスリーブ、座金、本体、ロックナット」の順に通してください。

※ ケーブルはゴムスリーブに適合した丸形のケーブルをご使用ください。ケーブルグラウンド等の適合サイズはカタログをご参照ください。

※ 本体に回止ねじがついていますので、必ず外してから分離してください。

② 本体に付いているロックナットを本体のツバまでねじ込んでください。

③ 端子箱(または取付対象機器)のハブに本体が止まるまで締付けてください。

④ ロックナットを端子箱(または取付対象機器)方向へ締付けてください。

※ ねじ結合部に防水処理を行ってください。

⑤ 本体に「座金、ゴムスリーブ、座金を押し入れ、ケーブルを配線するのに十分な長さ引き出し、ケーブル固定具を本体にねじ込んでください。

⑥ ケーブル押え板をケーブル固定具に締付けてください。

※ ケーブルが動かない事を確認してください。

⑦ ケーブル固定具が緩まないように本体に回止ねじを締付けてください。

⑧ 接続金具に保護管を取付けた後、カバーを本体に確実にねじ込んでください。

※ カバーからリングが見えない事を確認してください。見えると防水性能が確保できません。

※ ケーブルグラウンドは、必ず当社指定のものをご使用ください。

■オプション品1 : ガード(図8 : LZIB13082の例です)

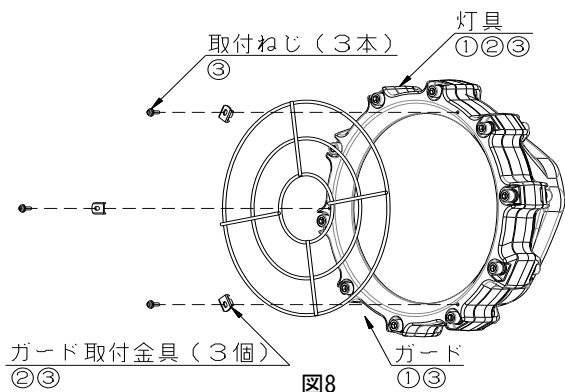


図8

① ガードを灯具に重ねます。

② ガード取付金具(3個)をガードの上から所定の位置に重ねます。

③ M4取付ねじ(3本)をガード取付金具でガードを固定するために灯具に強固に締付けます。

※ ガードが確実に固定されているか確認してください。

■オプション品2 : 落下防止ワイヤー(直付形、パイプ吊形、ブラケット形用)

※ 同梱されている施工説明書を参照してください。

■オプション品3 : 防雨カバー

※ 同梱されている施工説明書を参照してください。

使用方法

- 器具の電源線に定格電圧を加えることでLEDが点灯します。

保守

- 点検 ① 器具の清掃については水または中性洗剤を用いて、汚れた部分を軽く拭き取ってください。シンナー、ベンジン、アルカリ系洗剤で拭かないでください。変色・変質・強度低下による破損の原因となります。
- ② 保守点検は必ず電源を切ってから行ってください。
- ③ 保守点検は関連法規にしたがい、適切に実施してください。
- ④ 修理が必要な場合は、当社まで問合せてください。

分解および廃棄

- 器具使用期間中の分解は、絶対に行わないでください。
- 廃棄については、各自治体の指示に従ってください。

再注文について

- 納入済み製品の再注文時は次の資料をご提示ください。
 - ・ 納入時の図面または図面番号
 - ・ 器具銘板に記載の製造ロットNo (図9)
- いずれも不明な場合は、器具の外観が分かる資料、器具の仕様(器具の寸法、取付間隔、使用ランプ等)を可能な限り詳細をご提示ください。

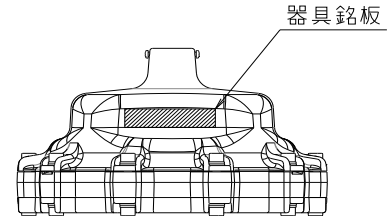


図9

注意事項

1. 器具取付範囲は器具を真下(0°)に向けた状態から一定の角度までに制限を設けています。取付範囲外での設置を行うと絶縁不良、感電などの原因となります。
2. 施工時は必ず電源を切ってください。
3. 器具のねじ嵌合・緩み止め等は、完全に締付けられているかどうか確認してください。
4. スタンド形の場合、スタンドポールの下端から800mm以上の上部に必ず支持を設けてください。
5. 屋外仕様としてご使用になる場合は、ねじ嵌合部やスタンドポールとのねじ嵌合部やポール接続部から雨水等が浸入しないよう防水処理を施してください。
6. 器具の設置に際し、器具と外部配線との接続は必ず指定箇所内で行い、必要な箇所以外は開けないでください。
7. 本器具のご使用については、器具に表示されている防爆構造範囲内でご使用ください。
8. 電源電圧の変動は、定格入力電圧の±6%以内でご使用ください。
9. 端子箱の使用しないハブは、必ずプラグにより必ず密栓してください。
10. 器具は、周囲温度-20℃～+40℃の範囲でご使用ください。範囲外での使用は短寿命の原因となります。
11. 器具の接地は、確実に行ってください。
12. 保守・点検の際は、必ず電源を切ってください。
13. 直射日光の当たる状態で点灯しないでください。短寿命の原因となります。
14. 器具の近くでラジオ・テレビ・赤外線方式のワイヤレスリモコンを使用しないでください。雑音が入ったり誤動作する恐れがあります。
15. 前面ガラスは開けないでください。LED光源等の内蔵部品は高温となります。又、故障・点灯不良の原因となりますので、LED光源には触らないでください。
16. 白色LEDの特性上、個々のLEDにより発光色や明るさにバラツキがある場合があります。また、経年によるそれらの減衰率にもバラツキがありますのでご了承ください。
17. 器具は振動や破損の危険性が少ない堅牢な壁面や構造物に取付けてください。守らないと器具の落下・破損の原因となります。
18. 高温、低温、高湿、強風が激しい場所、塩害の激しい場所、粉じんの多い場所、腐食性ガスの発生する場所等の特殊環境に設置される場合は適切な処理が必要です。
19. 電源を切った後、ランプ室を10分間は開けないでください。守らないと爆発するおそれがあります。
20. ケーブルグランドは当社指定のものを使用してください。指定されたケーブルグランド以外を使用しますと火災・感電・爆発の原因となります。
21. フレキシブルフィッティングは帯電の恐れがあるため乾いた布で清掃しないでください。必ず濡れた布で清掃してください。静電気火花による可燃性ガスへの引火の可能性があります。
22. LED光源及び電源装置の交換はできません。
23. LED光源を直視しないでください。眼を痛める原因となります。
24. 本体の締付けボルトは、強度区分A2-50を使用しています。締付けボルトを取り外さないでください。取外すと火災・感電・爆発の原因となります。

- ・ご使用前にこの「安全上の注意」と「取扱説明書」をよくお読みの上、正しくお使いください。
- ・お読みになったあとは、この「安全上の注意」と「取扱説明書」を必ず使用者へお渡しください。
- ・お読みになったあとは、いつでも見られる所に必ず保管してください。

●表示の意味は次のようになっています。



警告

誤った取り扱いをすると、人が死亡または重傷を負う可能性が想定される内容を示します。



注意

誤った取り扱いをすると、人が傷害を負ったり、物的損害の発生が想定される内容を示します。

必ず指示を守ること	必ず電源を切ること	分解、改造禁止	水場での使用禁止	発火注意
必ずアースを取付けること	禁止事項	接触禁止	注意事項	



警告



ガス、蒸気または粉じん危険場所で使用される機器は、それぞれの危険場所に適合した防爆形機器を使用してください。不適合の器具を使用すると、爆発・火災の原因となります。



器具の周囲温度は取扱説明書にしたがって使用温度範囲でお使いください。特に、周囲温度が高い雰囲気で使用されると、早期不点・故障が発生しやすくなります。また、爆発・火災の原因となります。



器具の取付に方向性があるものは、本体表示、取扱説明書にしたがって正しい方向に取付けてください。指定以外の取付けを行うと爆発・火災・感電の原因となります。



電源接続は、接続箇所を圧着端子等により確実に接続し絶縁処理を行ってください。接続および絶縁処理が不完全な場合は、接触不良により爆発・火災・感電の原因となります。



アース工事は、電気設備技術基準、工場電気設備防爆指針2006、ユーザーのための工場防爆設備ガイド2012にしたがって確実に行ってください。アースが不完全な場合は、爆発・火災・感電の原因となります。



器具を改造しないでください。落下・爆発・火災・感電の原因となります。



布や紙など燃えやすいもので覆ったり、器具のスキマにものをいれたりしないでください。燃えやすいもので覆ったり、かぶせたり、異物をいれた場合は、爆発・火災の原因となります。



電源線の器具へ引き込みや配線の際には、電気設備技術基準、工場電気設備防爆指針2006、ユーザーのための工場防爆設備ガイド2012にしたがって確実に行ってください。引き込み方法が誤っていたり、防水処理が不完全な場合は爆発、火災・感電の原因になります。



電源線を無理に曲げたり、ねじったり、引張ったりしないでください。コードが損傷し火災・感電の原因になります。



清掃ではずした箇所は、取扱説明書にしたがって確実に取付けてください。不完全に取付けると、爆発や落下によりけが・物損の原因になります。



電線管等により電源線を器具に引き込む際には、接続部および器具取付部から雨水が浸入しないように防水処理を確実に行ってください。防水処理が不完全な場合は、火災・感電の原因になることがあります。



前面ガラス、ガラスグローブなどのLED光源保護カバーは開けないでください。故障・点灯不良の原因となりますのでLED光源には触れないでください。

警告



清掃の際には、必ず電源を切ってください。
電源を切らないと、火災・感電の原因となります。



ご使用中、煙がでたり、異臭がする等の異常状態のまま使用すると、爆発・火災・感電の原因となります。
すぐに電源を切り、異常状態がおさまったのを確認後、工事店等に修理を依頼してください。



塩酸および塩素ガス等、特に腐食性ガスの強い雰囲気中で使用しないでください。
腐食性ガス等の雰囲気中で使用すると腐食し落下・けがの原因となります。



器具の取付は、器具質量に耐える所に取扱説明書にしたがって確実に行ってください。
取付に不備があると器具の落下・感電・けがの原因となります。

注意



屋外用の表示がある器具以外は屋外、湿気、水気のあるところで使用しないでください。
屋外、湿気、水気のあるところで使用すると、火災・感電の原因となることがあります。



銘板に表示された電源電圧以外の電圧で使用しないでください。
破損・火災・感電の原因になることがあります。



周波数表示のあるものについては、使用地域の周波数(50ヘルツまたは60ヘルツ)以外のものを使用しないでください。
間違っていると、火災の原因になることがあります。



器具の取付け工事は、必ず有資格者が行ってください。
一般の方の取付けは、法律で禁止されています。



LED光源およびその周辺をさわらないでください。
光源および光源周辺が過熱しており、やけどの原因となることがあります。



明るく安全に使用していただくために、ユーザーのための工場防爆設備ガイド2012にしたがって、保守担当者による定期点検を行ってください。不具合がありましたら、そのまま使用しないで工事店等専門家に修理を依頼してください。



照明器具には寿命があります。設置して8~10年経つと、外観に異常がなくても内部の劣化は進行しています。安全と省エネのために点検・交換をおすすめします。
LEDモジュールの設計寿命は60,000時間です。(照明器具の寿命とは異なります)
※使用条件は周囲温度30℃、1日10時間点灯、年間3,000時間点灯です。周囲温度が高い場合、点灯時間が長い場合は寿命が短くなります。
3年に1回は、工事店等の専門家による点検を実施してください。
点検せずに長時間使い続けると、まれに、発煙、発火、感電などに至る恐れがあります。

お願い



Ni-Cd
Ni-MH

貴重な資源の有効利用及び地球環境保全のために、使用済み二次電池のリサイクルにご協力をお願いします。

一般社団法人 JBRC (Japan Portable Rechargeable Battery Recycling Center)

TEL 03-6403-5763

商品についてのお問い合わせ窓口

商品についてのお問い合わせは銘板に表示してあります形名をご確認の上、下記の支社にご連絡下さい。

皇和電機株式会社

本社工場	〒610-0192 京都府城陽市寺田新池36番地	TEL(0774)55-8181	FAX(0774)58-2034
東京支社	〒111-0052 東京都台東区柳橋2-19-6 柳橋ファーストビル	TEL(03)5833-8946	FAX(03)5833-8971
中部支社	〒461-0004 愛知県名古屋市中区葵1-26-8 葵ビル	TEL(052)932-6710	FAX(052)932-6720
関西支社	〒550-0004 大阪市西区靱本町1-4-12 本町富士ビルA棟	TEL(06)6444-3961	FAX(06)6444-3966

所在地、電話番号は変更になることがありますのであらかじめご了承下さい。

施工説明書

LZIBオプション品：落下防止ワイヤーについて

保存用

- ・ご使用前にこの「施工説明書」および別紙、製品の「取扱説明書」「安全上の注意」をよくお読みの上、正しくお使いください。
- ・お読みになったあとは、この「施工説明書」を必ず使用者へお渡しください。
- ・お読みになったあとは、いつでも見られる所に必ず保管してください。

安全上の注意



注意

誤った取り扱いをすると、人が傷害を負ったり、物的損害の発生が想定される内容を示します。



必ず指示を守る

ねじ(ボルト)部は、最後まで締め付けてください。



注意事項

ワイヤーの管理項目として、傷つき、ほつれ、折れくせ、素線の浮き、キンクのないことを確認して下さい。

付属部品一覧

種類		仕様	
品名	品番	対象器具	代表器具形式
落下防止ワイヤー	1LZIB-WIRE-OP-41(G) 1LZIB-WIRE-OP-42(G) 1LZIB-WIRE-OP-5/6(G)	LZIB直付形、パイプ吊形、ブラケット形 LZIBスタンド形、ポールB形・C形 / ガード付	LZIB130841 (ガード付) LZIB1308(42/46) (ガード付) LZIB1308(51/61/62/65/66) (ガード付)

※ ご使用される前に付属部品がそろっている事を確認してください。

施工方法

落下防止ワイヤー

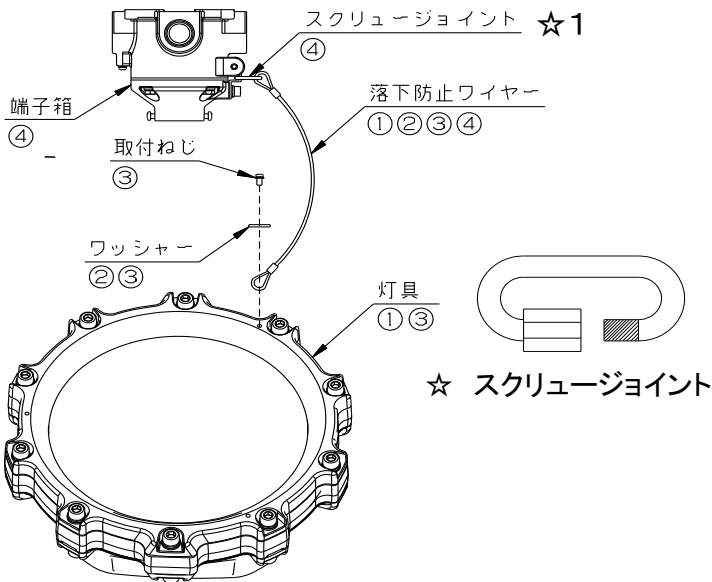


図1 LZIB直付形、パイプ吊形、ブラケット形

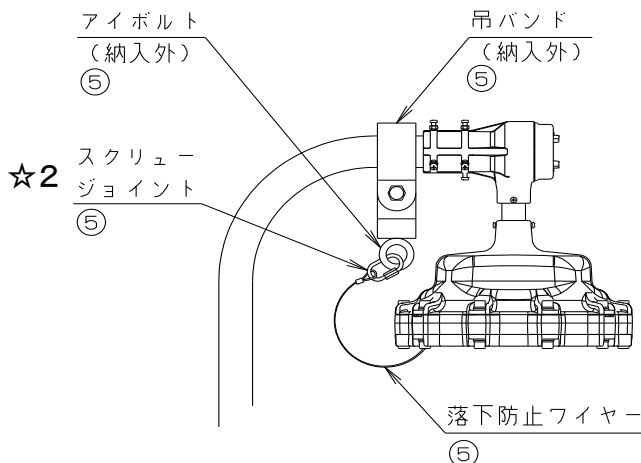


図2 LZIBスタンド形、ポールB形・C形

- ① 落下防止ワイヤーの片方を灯具の上に置きます。
 - ② ワッシャーを落下防止ワイヤーの上に置きます。
 - ③ M4取付ねじでワッシャーの上から落下防止ワイヤーを灯具に強固に締付け固定します。
 - ④ 端子箱の蝶番金具にスクリージョイントを通し、落下防止ワイヤーを取付けてください。(推奨方法)
- ※ スクリージョイント径: $\phi 5\text{mm}$
内径: $42 \times 13\text{mm}$
ねじ開閉幅: 7mm] ☆1
- ※ 蝶番金具については、別紙「取扱説明書」の図1をご参照ください。
- ※ 落下防止ワイヤーの取付けは、落下防止ワイヤーがねじれないようにご注意ください。
- ⑤ スタンド形、ポールB形・C形の場合、器具の反対側の処理については、市販の吊バンド、ボルトクリップ等(納入外)を使用してポールに吊バンドを固定し、そこに落下防止ワイヤーを通して取付けてください。(推奨方法)
ポール径は次の通りです。
- ※ ポール径: $\phi 48.6\text{mm}$
- ※ スクリージョイント径: $\phi 8\text{mm}$
内径: $61 \times 17\text{mm}$
ねじ開閉幅: 10mm] ☆2
- ※ オプション品1のガードに落下防止ワイヤーを取付ける場合は、必ず付属のねじに交換して、ガード取付金具の上から落下防止ワイヤーを共締めしてください。
- 既存のガード取付用のねじでは落下防止ワイヤーを固定することができません。