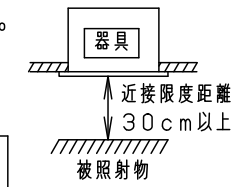
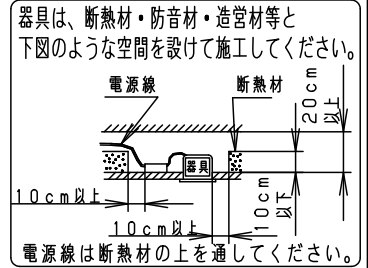
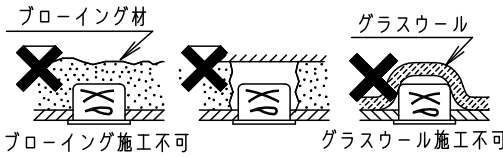


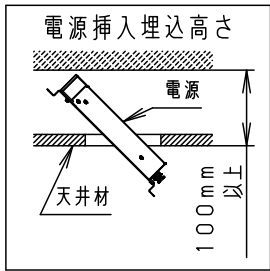
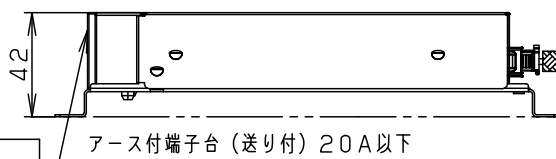
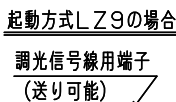
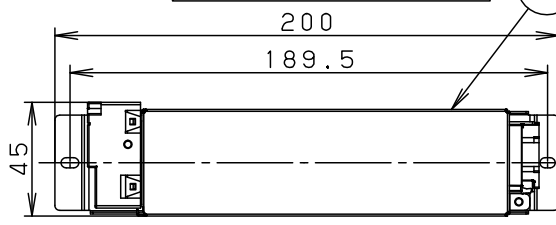
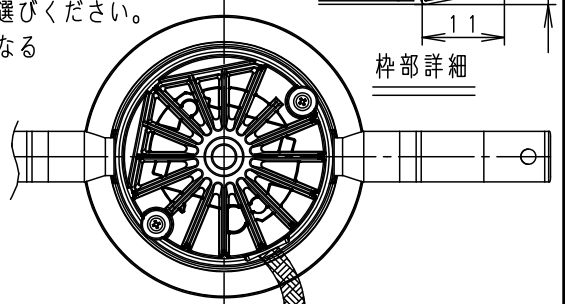
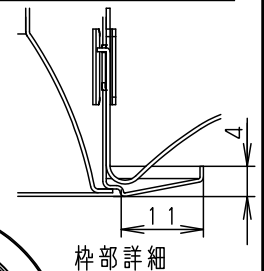
安全に関するご注意

- 一般屋内用器具です。屋外や水気・湿気のある場所、腐食性ガスの発生する場所では使用しないでください。故障や絶縁不良による火災・感電の原因となります。
- 天井埋込み専用器具です。壁取付や天井直付、及び傾斜天井には取り付けないでください。指定外取付は、火災の原因となります。
- 断熱材、防音材をかぶせて使用しないでください。火災の原因となります。
- 住宅の断熱施工天井には使用できません。
- 口出し線を切断したり、構成部品（コネクタ等）の交換をしないでください。火災・感電及び不点・故障の原因となります。
- 熱がこもるような密閉した空間へは取付けないでください。火災及びLED短寿命の原因となります。
- 器具と被照射物は30cm以上（近接限度距離）離してください。近接限度距離内に被照射物が近づく恐れのある場所（ドア開閉範囲の上、家具の上、クローゼット・押入れの中等）では使用しないで下さい。過熱による火災の原因となります。



(使用上のご注意)

- 必ず器具品番とLED電源品番を組み合わせでご使用ください。
- 柔らかい天井材（ロックウール板厚9mm一枚貼等）に取付ける場合、天井材に傷がついたり枠と天井面の間にスキマができることがあります。
- 取付バネ部や天板部に障害物のないよう施工して下さい。障害物があるとずれ落ちなどの原因となります。
- 照射距離が近い時や照射面によって、光ムラが気になる場合があります。予めご了承ください。
- 壁面が近い場合は、照射面の光ムラが気になる場合があるため拡散タイプをお選びください。
- LEDにはバラツキがあるため、同一品番でも商品ごとに発光色、明るさが異なる場合があります。予めご了承ください。
- LEDを直視しないでください。目の痛みの原因になることがあります。
- 適合LED電源ユニット：起動方式LZタイプとの組み合わせにおいて、当社調光器と組み合わせで、約5~100%の調光ができます。調光器との組み合わせについては別紙XNDN2039WN-KG*をご参照下さい。



取付パネルは5~25mmの天井に取付可能です

	組合せ品番	器具品番	LED電源品番	定格電圧	入力電流	消費電力
非調光タイプ	XNDN2039WNLE9	NDN26300	NNK20001NLE9	100V	0.167A	16.4W
				200V	0.087A	16.4W
調光タイプ	XNDN2039WNLZ9	NDN26300	NNK20001NLZ9	242V	0.075A	16.4W

ホワイト マンセル N9.5	7	補助反射板	亜鉛鋼板 (t0.5)	ホワイトつや消し ポリエステル粉体塗装	品名 ダウンライト XNDN2039WN
器具光束 1720lm	6	LED電源ユニット			
LED 昼白色 (5000K Ra85)	5	LED			
配光 広角タイプ	4	パネル	アクリル樹脂	透明	
器具質量 0.7kg	3	反射板	PBT樹脂	ホワイト	
特記事項	2	本体	アルミダイカスト		生産終了品 本器具は製造できません
	1	枠	亜鉛鋼板 (t0.5)	ホワイトつや消し ポリエステル粉体塗装	
部番	部品名	材質・素材厚	備考	パナソニック株式会社	



※この図面は、調光タイプを使用する場合の説明です。

【組合わせ可能調光器】

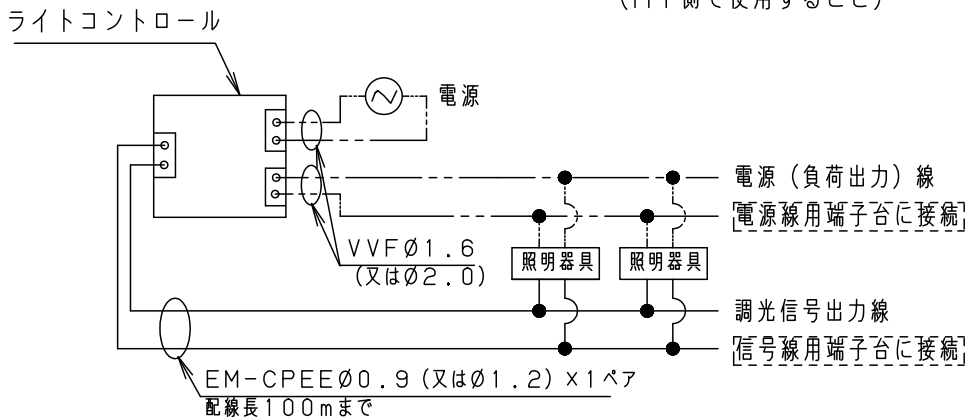
- ライトコントロール・信号線式 (LED・インバータ蛍光灯用) (Hf側で使用)
- ライトマネージャース+連続調光インバータ・LED照明器具用ブースタ (Hf側で使用)
- ライトマネージャール+調光ボックス (インバータ・LED用モジュール/Hf側で使用)
- ライトマネージャーF× (Hf側で使用)
- ライトマネージャーF× (Hf側で使用) + 信号変換インターフェース・信号線式LED用
※36台以上接続する場合
- セパレートセルコン

【使用上のご注意】

- 調光器に接続できる器具の台数や配線長は調光器の承認図や取扱説明書にしてください。
- 調光器と組合わせて使用した場合、下記のような状態がありますが異常ではありません。
 - ・ 同一器具、又はシリーズ器具で点灯及び消灯時のフェードのしかたに違いが出る場合があります。
 - ・ 電源電圧変動などの影響により瞬間的に明るくなったり暗くなったりすることがあります。
- ライトマネージャース+連続調光インバータ照明器具用ブースタ、ライトマネージャール+調光ボックス、ライトマネージャーF×及びライトマネージャーF×+信号変換・信号線式LED用と組合わせて使用した場合、下記のような状態がありますが異常ではありません。
 - ・ ブレーカー等で消灯し点灯を行うと、一旦100%点灯してから設定の調光状態になります。
 - ・ フェード時間を3秒より短い時間に設定しても、点灯消灯時に約3秒のフェードがかかります。

結線方法 * 接続の詳細は調光器の承認図や取扱説明書にしてください。

< 結線例 > ライトコントロール・信号線式 (LED・インバータ蛍光灯用) の場合
(Hf側で使用すること)



注) ・ 雑音障害をおこす場合がありますので、照明器具以外の機器を同一電源に接続しないでください。

	5				品番
	4				XNDN2039WN
	3				
特記事項	2				生産終了品 本器具は製造できません
	1				
		部番	部品名	材質・素材厚	備考

