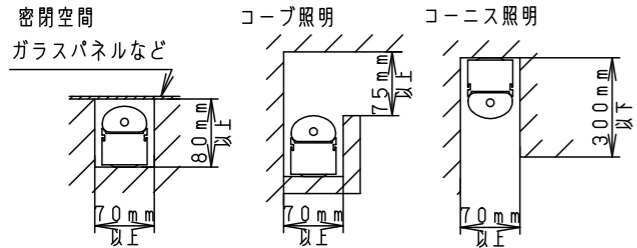


⚠ 注意：商品には寿命があります。詳細はCLX2021JAをご参照ください。

安全に関するご注意

- この器具は一般屋外用（防雨型）器具です。ただし、次の場所では使用しないでください。落下・感電・火災の原因となります。
 - 建物の屋上・山稜・橋梁などの風の強い場所
 - 業務用浴室やサウナなどの常時高温・高湿度になる場所
 - 温泉地など腐食性ガスが発生する場所
 - 沿岸地帯など潮風による塩害を受ける場所
 - 屋内プールなどの塩素雰囲気さらされる場所
 - 器具上部に積雪する場所
 - 振動の強い場所
 - 大雨等で冠水する場所
- 起動方式L日対応以外のライトコントローラ・遅れスイッチ・リモコンアダプタと組み合わせて使用しないでください。過熱による火災の原因となります。
- LEDを直視しないでください。目の痛みの原因となることがあります。
- 周囲温度は-5~35℃で使用してください。又、施工時の一時的な点灯確認以外は日中点灯はしないでください。不点や発火の原因となります。
- 壁面（縦・横向き）・天井面・据置取付専用です。器具取付の際は、下図のように空間を設けてください。また、溝に取り付ける場合は、溝幅を70mm以上確保してください。異常温度上昇によるLEDの早期不点・火災の原因となります。



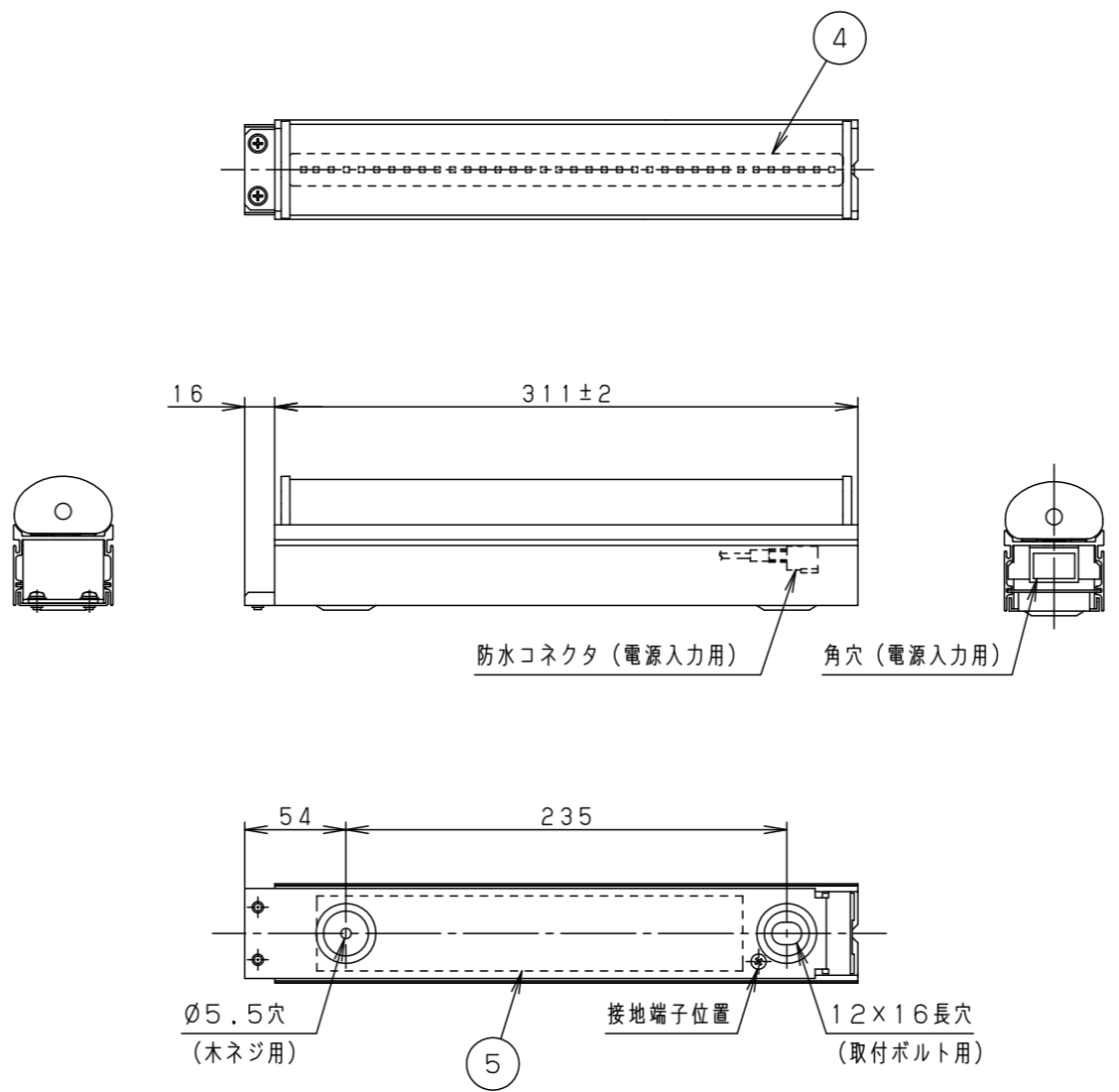
- 草や木等で器具が覆われるような場所では使用しないでください。火災の原因となります。
- 人に踏まれるなど過剰な力が加わる恐れがある場所には取付けしないでください。火災・感電・落下の原因となります。
- 木ネジ取付について、補強のない場所（ベニヤ板や石膏ボード等）には取付けないでください。落下の原因となります。

＜使用上のご注意＞

- 器具が点検・交換できない場所には設置しないでください。点検できる設置場所（納め方）であること、高所設置時の点検設備（ゴンドラなど）があることを確認した上で、設置計画をしてください。
- 照射面が近い時や白い対象物を照射する場合、色ムラが気になる場合があります。予めご了承ください。
- LEDにはバラツキがある為、LEDユニット内のLED個々及び同一品番で発光色、明るさが異なる場合があります。予めご了承ください。
- 起動方式L日対応の当社ライトコントロールと組み合わせて1~100%調光ができます。
- 取付台の切断端面に初期赤錆が発生しますが、耐食性に問題ありません。詳しくは別紙承認図「Zn-Al系合金メッキの特性について」（図番T4AA20120-K*）をご確認ください。
- 電源電圧が周期的に変動した場合に、LEDがちらつく場合があります。
- 調光状態で素早い電源ON/OFFを行なうと、点灯の瞬間LEDが一瞬強く光ることがあります。

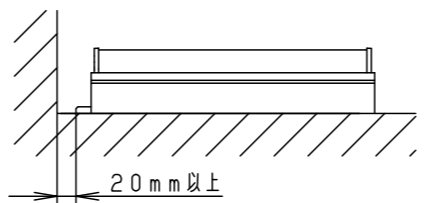
＜組み合わせ可能調光器と接続台数＞

| | 品番 | 1回路あたり | |
|-------------|--|-----------|-----------|
| | | 最大接続台数(台) | 最大接続全長(m) |
| ライトマネージャーFx | NQ28861+NQL10101 | — | 1.1 |
| | NQ28841+NQL10101 | | |
| リビングライコン | NQ28752WK・SK NQ28732WK・SK NQ28751WK・SK NQ28750W・S | — | 5.5 |



＜施工上のご注意＞

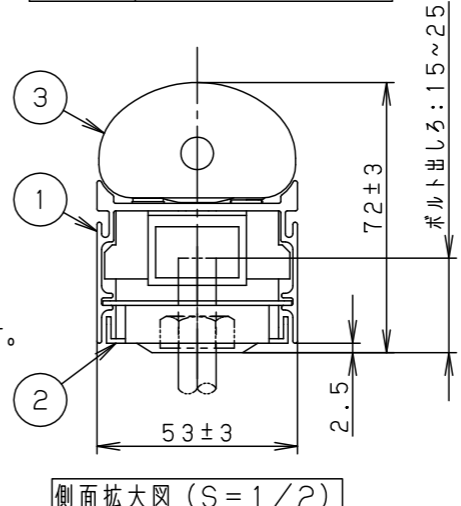
- ほたるスイッチと接続する場合は器具1台につきスイッチ3個まででご利用ください。4個以上のほたるスイッチと接続すると、スイッチを切にしても器具が消灯しないことがあります。
- ライトコントロールの最大負荷容量まででご利用ください。
- ライトコントロールとの結線方法および注意事項はライトコントロールの承認図などをご確認ください。
- この器具からの送り配線及び器具内の送り配線できません。
- 施工時、壁面から20mm以上必要です。



- 取付場所により連結時、本体に隙間や段差が発生する恐れがあります。
- 連結時には光源間に隙間や段差があります。
- 電源は屋内分電盤から供給してください。落雷による破損の原因となります。

| 適合部品 | | | |
|--------|----------|--------|----------|
| 電源ケーブル | NNY28504 | 角度調整金具 | YYY29903 |
| 中継ケーブル | NNY28505 | 遮光板 | YYY29930 |

| | |
|------|-------------|
| 定格電圧 | AC100V |
| 周波数 | 50Hz/60Hz共用 |
| 入力電流 | 0.09A |
| 消費電力 | 8.3W |
| 器具光束 | 340lm |



| 部番 | 部品名 | 材質・素材厚 | 備考 |
|----|---------|-------------------------|--------------|
| 1 | 本体 | アルミ押出材 | オフブラックアクリル塗装 |
| 2 | 取付台 | 鋼板(t1.2) Zn-Al系合金メッキ | |
| 3 | カバー | アクリル樹脂 | 乳白 |
| 4 | LEDユニット | | |
| 5 | 電源ユニット | | |
| 6 | | | |
| 7 | | | |

LED : 温白色 (3500K Ra83)

器具質量 : 1.1kg

オフブラック マンセル N1.5

特記事項 :

SmartArchi

品番 : YYY23060LB1

図番 : YYY23060-K3

尺度 : 1/4

作成 河野大森

パナソニック株式会社