

品番 **NNN (H) 01671H NNN (H) 01671S**

・器具の施工には電気工事士の資格が必要です。施工は必ず工事店に依頼してください。

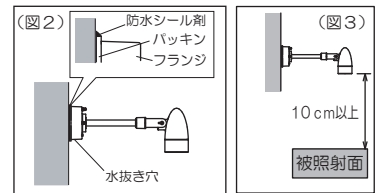
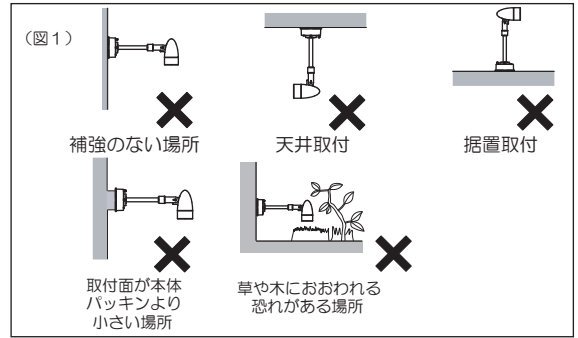
施工説明

工事店様へ、この説明書は保守のためお客様に必ずお渡しください。

安全に関するご注意

警告

- **施工は、施工説明にしたがい確実に行う。**
施工に不備があると落下・感電・火災の原因となります。
- **器具の改造および構成部品(ソケットなど)の交換をしない。**
落下・感電・火災の原因となります。
- **器具表示及び取扱説明書にしたがって、指定されたランプを使用する。**
指定以外のランプを使用しますと、火災の原因となります。
- **表示された電源電圧(定格電圧±6%)・周波数で使用。**
指定外の電源電圧・周波数で使用すると、火災・感電・故障の原因となります。
- **壁面取付で使用する。**
右図の様な場所に取り付けると落下・感電・火災・浸水の原因となります。(図1)
- **一般屋外用器具(防雨型)です。振動や衝撃の強い場所、浴室など湿気の多い場所、腐食性ガスの発生する場所、海岸隣接地帯では使用しない。**
落下・感電・火災の原因となります。
- **大雨等で冠水する恐れのある場所へは取り付けない。**火災・感電の原因となります。
- **必ずパッキン及びフランジと取付面との隙間を防水シール剤等で埋め込む。**
防水シール剤で水抜き穴をふさがない。
防水が不完全な場合、火災・感電の原因となります。(図2)
- **器具の耐風速は60m/sです。これ以上の風速の影響を受ける場所では使用しない。**
落下の原因となります。
- **メタルラス張り・ワイヤラス張り・金属板張りの木造の造営材に器具を取り付ける場合は、器具の金属部と絶縁をとる。**
木ネジ・器具の取付板等とメタルラス・ワイヤラス・金属板とが電氣的に接触しないように取り付けてください。
守らないと、漏電した場合、火災のおそれがあります。
- **器具と被照射面は10cm以上離す。**火災・変色の原因となります。(図3)
- **接地工事は電気設備の技術基準にしたがって確実に。**接地が不完全な場合、感電・漏電の原因となります。
- **電源線の接続後の絶縁・防水処理(融着テーピング等)は確実に。**感電・火災の原因となります。
- **単線とより線の直接接続(ねじり接続等)はしない。**必ず専用工具で圧着すること。火災の原因となります。



注意

- **周囲温度は、0~35℃で使用。**指定外の周囲温度で使用すると火災の原因となります。
- **ライトコントロール等の調光器やあかりモコンアダプタとの併用はしない。**破損・発煙・短寿命の原因となります。
- **器具に直射日光が当たる状態で点灯させないでください。**
温度上昇によるランプの短寿命や一時的な明るさ低下・不点灯の原因となります。
- **器具の取り付け取り外しは手袋など保護具を使用。**けがのおそれがあります。

使用上のご注意

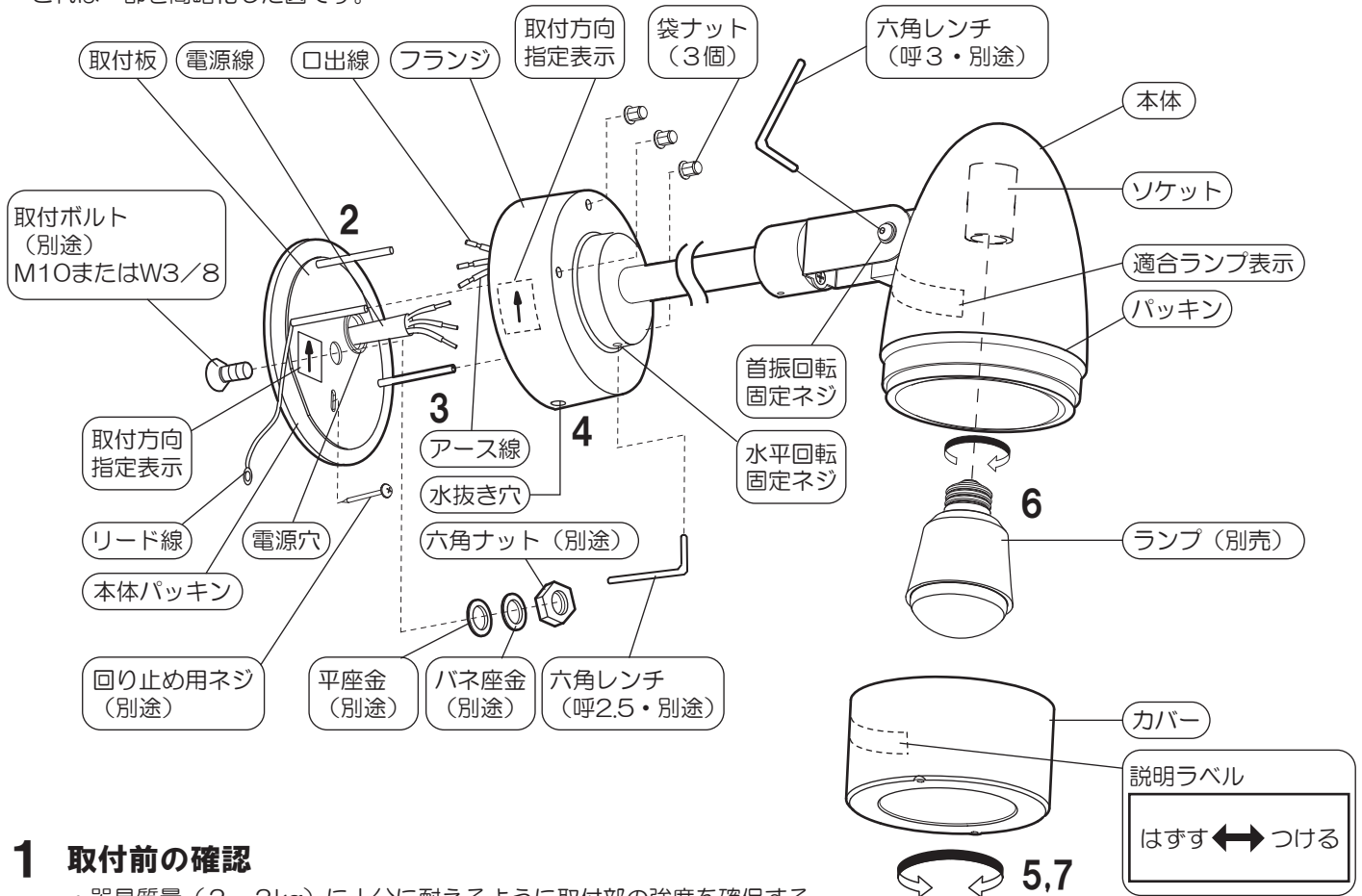
- **ご使用中にガラスが若干白く曇る場合があります。**シリコンゴムパッキンから発生する微量の揮発ガスですので柔らかい布などでふいてからご使用ください。
- **昼夜の温度差などによりガラス内面に結露を生じる場合がありますが、異常ではありません。**
点灯すれば解消しますので予めご了承願います。

各部のなまえと取付方法

警告

施工は、施工説明書に従い確実に行う。
施工に不備があると、落下・感電・火災の原因となります。

これは一部を簡略化した図です。



・器具の取り付けは、手袋など保護具を使用してください。

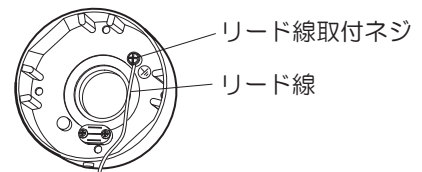
1 取付前の確認

- ・器具質量 (2.2kg) に十分に耐えるように取付部の強度を確保する。
不備があると落下の原因となります。

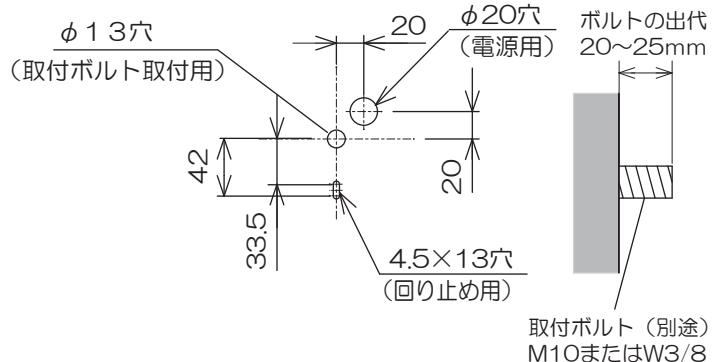
2 取付板を取り付ける

袋ナット (3個) を取り外して器具から取付板を取り外す。
リード線取付ネジをゆるめて、リード線を取り外す。

- ・補強材のある位置にM10またはW3/8の取付ボルトを設置する。
- ・電源線を取付板の電源穴より引き込む。
電線は3芯ケーブル (φ1.6、φ2.0または3.5mm以下) を使用する。
- ・取付ボルトを取付板に挿入し、平座金・バネ座金の順に挿入し、六角ナットで確実に取付板を固定する。
- ・木ネジで回り止めを行う。
(取付ボルト・平座金・バネ座金・六角ナット・木ネジは付属されていません。)
不備があると落下の原因となります。



<フランジ背面図>



各部のなまえと取付方法（続き）

3 電源線・器具口出し線・アース線を接続する

- ・接続部の絶縁、防水処理（融着テーピング等）を確実に行う。
- ・D種（第3種）接地工事が必要。
- ・口出し線の接続は、電気設備技術基準の省令第7条、および同解釈第12条にしたがうこと。
- ・口出し線の線種：架橋ポリエチレン絶縁電線
電源線の線径：0.75mm² アース線の線径：1.25mm²
- ・取付板のリード線をリード線取付ネジでフランジに取り付ける。

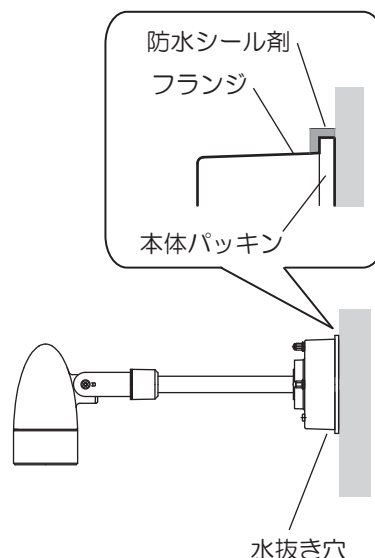


警告

接続・保護が不完全な場合
感電・火災の原因となります。

4 フランジを取り付ける

- ・フランジの水抜き穴が真下にくることを確認してください。
- ・袋ナット（3個）でフランジを取付板に取り付ける。
（推奨締付トルク1.0N・m）
不備があると、落下の原因となります。
線のかみ込みにご注意ください。
漏電や感電の原因となります。
- ・必ず本体パッキン及びフランジと壁面の間は全周、防水シール剤などで埋めてください。
不備があると、浸水による火災・感電の原因となります。



5 カバーを取り外す

- ・カバーを左に回転させてカバーを取り外す。

6 ランプを確実に取り付ける

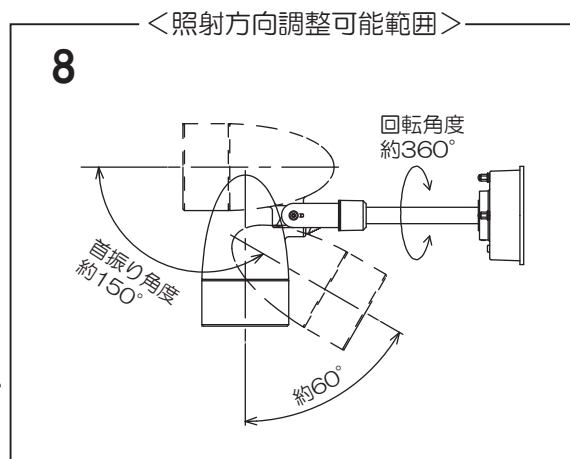
- ・必ず適合ランプ（別売）を使用する。
- ・ランプをソケットに最後まで確実にねじ込む。
ランプのねじ込みが不十分な場合、故障・ランプ不点の原因となります。

7 説明ラベルにしたがい、カバーを取り付ける

- ・カバーが完全に止まるまで締め付ける。
締め付けが不十分な場合、落下・浸水の原因となります。

8 照射方向を調節する

- ・首振り、水平の両固定ネジを緩めて、点灯直後に調整を行う。
注）首振り、水平の両固定ネジで六角レンチの呼び径が異なりますのでご注意ください。
- ・角度調整後、六角レンチにて首振り、水平両固定ネジを確実に締め付ける。
（推奨締付トルク2.1N・m）
締め付けが不十分な場合、灯具首タレ・回転の原因となります。
照射方向の調節は、回転範囲内で行ってください。
回転範囲以上に回転させると、火災・落下の原因となります



・ご使用前にこの取扱説明書を必ずお読みのうえ、正しくお使いください。

安全に関するご注意

警告

- 器具の改造および構成部品(ソケットなど)の交換をしない。落下・感電・火災の原因となります。
- 異常を感じたら速やかに電源を切り、販売店・工事店に相談する。火災・感電の原因となります。
- ランプ交換の際には、本体表示及び取扱説明書にしたがって、指定されたランプを使用する。
指定以外のランプを使用すると、火災の原因となります。
- 器具と被照射面は10cm以上離す。火災・変色の原因となります。

注意

- 照明器具には寿命があります。設置して10年(※)経つと、外観に異常がなくても内部の劣化は進行しています。
点検・交換してください。
※使用条件は周囲温度30℃、1日10時間点灯です。
・周囲温度が高い場合・点灯時間が長い場合などは寿命は短くなります。
・1年に1回は「安全チェックシート」に基づき自主点検してください。
3年に1回は工事店等の専門家による点検をお受けください。
点検せずに長期間使い続けるとまれに落下・感電・火災などに至る場合があります。
- 器具に振動や衝撃を与えない。落下・破損によるけが・ランプ短寿命の原因となります。
- ランプ交換やお手入れの際は、必ず電源を切って、ランプやその周辺が冷めてから行う。やけど・感電の原因となります。

■LED照明器具の光源寿命は、40,000時間です。(照明器具の寿命とは異なります。)
光源の寿命は、点灯しなくなるまでの総点灯時間または、全光束が点灯初期の70%に下がるまでの総点灯時間のいずれか短い時間を推測したものです。

使用上のご注意

- ご使用中にガラスが若干白く曇る場合があります。シリコンゴムパッキンから発生する微量の揮発ガスですので柔らかい布などでふいてからご使用ください。
- LEDにはバラツキがあるため、同一品番でも商品ごとに発光色、明るさが異なる場合があります。

保証について

- 保証について
この商品の保証期間は1年間です。詳細は弊社カタログをご参照ください。
- 保証書について
保証書が必要な場合は、弊社代理店または弊社営業所へお申し出ください。
- 補修用性能部品(電気部品)の保有期間
弊社はこの照明器具の補修用性能部品(電気部品)を製造打ち切り後、6年間保有しています。
性能部品とは、その製品を維持するために必要な部品です。補修用性能部品には、同等機能を有する代替品を含みます。

お手入れ・ランプ交換

注意 必ず電源を切ってから行ってください。感電・やけどの原因となります。

<器具の清掃について>

水または中性洗剤を用いて、汚れた部分を軽く拭き取ってください。
シンナー、ベンジン、アルカリ系洗剤で拭かないでください。
変色・変質、強度低下による破損の原因となります。
ホース水流で洗浄しないでください。浸水の原因となります。



<ランプ交換について>

- ・ランプの明るさが低下すると、ランプの寿命です。ランプを交換してください。
- ・本体表示にしたがって、指定されたパナソニック製ランプを使用してください。
LED電球専用器具です。白熱灯、電球形蛍光灯は使用できません。

1 カバーを取り外す

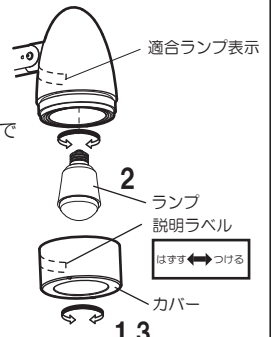
- ・カバーを左に回転させてカバーを取り外す。

2 ランプを交換する

- ・必ず適合ランプを使用してランプをソケットに最後まで確実にねじ込む。
ランプのねじ込みが不十分な場合、故障・ランプ不点の原因となります。

3 説明ラベルにしたがい、

- カバーを取り付ける
・カバーが完全に止まるまで締め付ける。
締め付けが不十分な場合、落下・浸水の原因となります。



警告 指定以外のランプを使用しますと火災の原因となります。

注意

点灯中や消灯直後、ランプは高温になっていますのでさわらないでください。やけどの原因となります。

適合ランプ(別売)

LED電球(防湿・防雨型器具対応)
一般電球タイプ7.6W(LDA8L-H/E/W(E26))

パナソニック株式会社 ライティング機器ビジネスユニット 〒571-8686 大阪府門真市門真1048
お問い合わせ先 パナソニック 照明と住まいの設備・建材お客様ご相談センター

0120-878-709(フリーコール) 0120-872-460(FAX)

M1214-020617