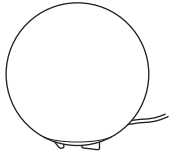


取扱説明書 住宅用照明器具(スタンド)

保管用

施工説明付き



品番 SF271BK

お客様へ

このたびは、パナソニック製品をお買い上げいただき、まことにありがとうございます。
取扱説明書をよくお読みのうえ、正しく安全にお使いください。
ご使用前に「安全上のご注意」(1ページ)を必ずお読みください。
この取扱説明書は大切に保管してください。
施工には電気工事士の資格が必要です。必ず、販売店、工事店に依頼してください。

安全上のご注意

必ずお守りください

人への危害、財産の損害を防止するため、必ずお守りいただくことを説明しています。

■誤った使い方をしたときに生じる危害や損害の程度を区分して、説明しています。

■お守りいただく内容を、次の図記号で説明しています。(下記は図記号の一例です。)



警告

「死亡や重傷を負うおそれがある内容」です。



注意

「傷害を負うことや、財産の損害が発生するおそれがある内容」です。



してはいけない内容です。



実行しなければならない内容です。

警告



必ず守る

- 電源コードを破損するようなことはしない
(傷つけたり、加工したり、熱器具に近づけたり、無理に曲げたり、ねじったり、引っ張ったり、重いものを乗せたり、束ねたり、ステーブルなどで固定したりしない)
傷んだまま使用すると、感電、ショート、火災のおそれがあります。
◎電源コードの修理は、販売店、工事店にご相談ください。
- 異常を感じた場合、速やかに電源を切る
異常状態が収まったことを確認し、販売店または別紙お客様ご相談窓口にご相談ください。
- ランプは器具表示のものを使用する
間違った種類、ワット数のランプを使用すると、火災のおそれがあります。



分解禁止

- 器具を改造したり、部品交換をしない
火災、感電、落下によるけがのおそれがあります。



禁止

- 不安定な場所や、燃えやすいものの近くで使用しない
倒れたり落ちたりして、火災、落下によるけがのおそれがあります。
- アルカリ系洗剤は使用しない
強度低下により破損し、落下するおそれがあります。

注意



必ず守る

- 照明器具には寿命があります。設置して10年経つと、外観に異常がなくても内部の劣化は進行しています。点検・交換してください。
点検せずに長期間使い続けるとまれに火災、感電、落下などに至る場合があります。
◎1年に1回は「安全チェックシート」に基づき自主点検してください。
- 器具の取り外しは販売店、工事店に依頼する
器具の取り外しには資格が必要です。
- ランプ交換、お手入れの際は、電源を切る
通電状態で行うと感電の原因となることがあります。
- 点灯中や消灯直後はランプやその周辺にさわらない
やけどの原因となることがあります。
- ◎お手入れやランプ交換は電源を切り、ランプやその周辺が冷めてから行ってください。



禁止

- 温度の高くなるものを器具の近くに置かない
火災の原因となることがあります。
◎器具の真横にストーブなどを置かないでください。
- 器具を倒した状態で使用しない
故障の原因となることがあります。
- 器具に乗ったり蹴ったりしない
器具破損の原因となります。
- 器具を直射日光にあてない
器具の変色、変質の原因となります。
- 電源コードが床面から浮いている状態で使用しない
電源コードが固定されているため、足を引っ掛けたりしてけがの原因となることがあります。



接触禁止

施工説明

安全上のご注意

必ずお守りください

警告

■取付面



禁止

- 次のような場所には取付板を取り付けない
火災、感電、落下によるけがのおそれがあります。



- ・補強のない場所
- ・傾斜した場所

◎この器具の配線は壁面へ埋め込みが必要です。



必ず守る

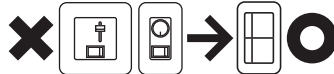
- メタルラス張り、ワイヤラス張り、金属板張りの木造の造営材に器具を取り付ける場合は、器具の金属部と絶縁を取る
木ネジ、器具の取付板等とメタルラス、ワイヤラス、金属板とが電氣的に接触しないように取り付けてください。守らないと、漏電した場合、火災のおそれがあります。

■壁スイッチ



必ず守る

- 調光機能が付いた壁スイッチの場合は、一般の入切用スイッチに交換する
火災のおそれがあります。



◎調光器の取り外しが必要です。

■その他



必ず守る

- 器具の取り付けは、説明書に従い確実に
取り付けに不備があると火災、感電、落下によるけがのおそれがあります。
- 交流100ボルトで使用する
過電圧を加えると過熱し、火災、感電のおそれがあります。
- 器具表示の指定方向に取り付ける
指定方向以外に取り付けた場合、火災、感電、落下によるけがのおそれがあります。
- 電源線は端子台の差込み穴の奥まで
確実に差し込む
差し込みが不完全な場合、火災、感電のおそれがあります。
- 取付板カバーと取付板の間に電源コードが挟まれていないことを確認する
電源コードをはさみ込んで取り付けると火災、感電のおそれがあります。

注意



水ぬれ禁止

- 浴室など湿気の多い場所や屋外で使用しない
火災、感電の原因となることがあります。
- ◎この器具は防湿、防雨型ではありません。



必ず守る

- 器具の取り付け取り外しは
手袋など保護具を使用する
けがのおそれがあります。

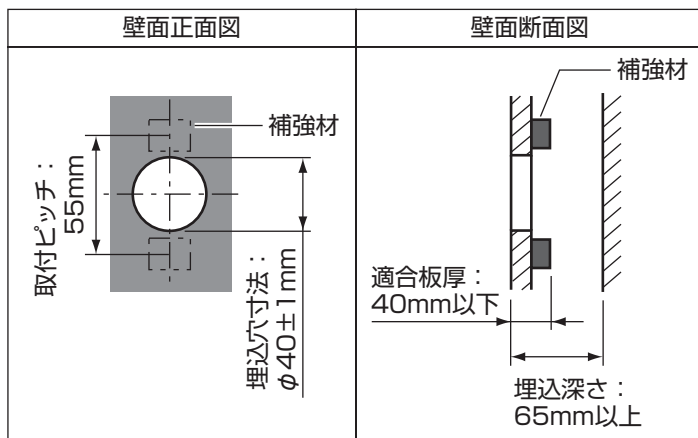
施工前のご確認事項

スイッチについて

- 壁スイッチを設けてください。
壁スイッチがないと、使用しない時やランプ交換、お手入れの際に電源を切ることができません。
- ほたるスイッチと接続する場合は器具1台につきスイッチ3個まででご使用ください。
(4個以上のほたるスイッチと接続すると、スイッチを切にしても器具が消灯しないことがあります。)

埋込穴寸法について

- 取付部に補強材があることを確認する。
(右図参照)

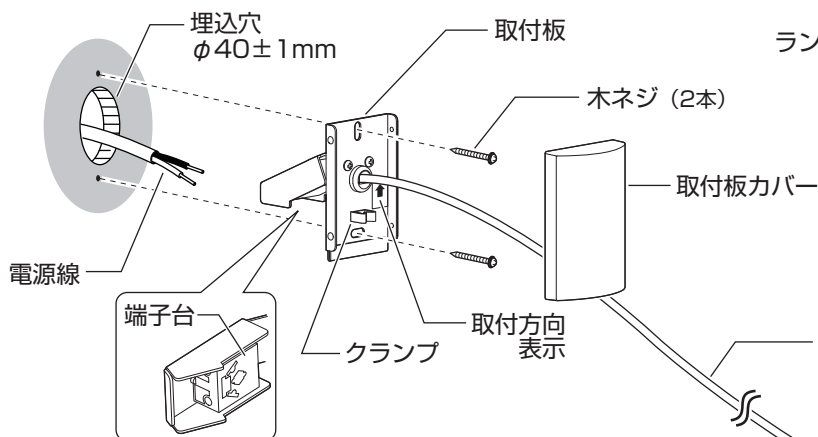
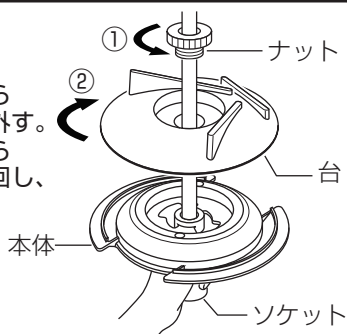


各部のなまえ

- 器具の取り付けは、手袋など保護具を使用してください。

取り付け前のご準備

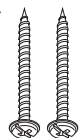
- ①器具を裏返し、ソケットを支えながらナットを左に回して外す。
- ②ソケットを支えながら台を持ち上げて右に回し、本体から取り外す。



付属部品

施工する前に
まず付属部品を
ご確認ください

木ネジ
(2本)



コード押さえ
(1個)



照明器具を取り付ける

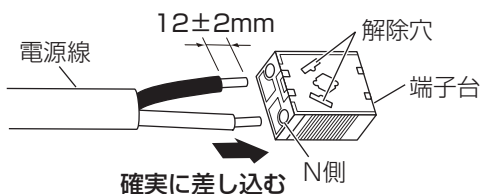
安全のため、電源を切ってから行ってください

1 壁面に埋込穴をあける

🔗 前ページ「埋込穴寸法について」参照

2 端子台に電源線を接続する

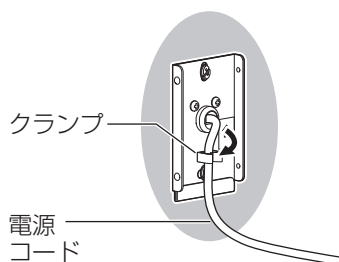
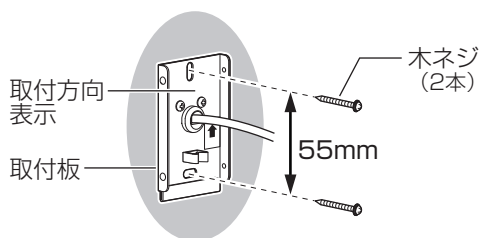
・適合電線：VVFφ1.6、φ2.0単線



3 付属の木ネジ (2本) で 取付板を取り付ける

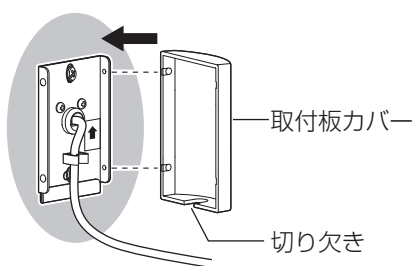
・取付方向表示に従って取り付けてください。
・取付ピッチ：55mm

・取り付け後、電源コードをクランプにはめ込んでください。



4 取付板に取付板カバーをはめ込む

・取付板カバーは、切り欠きを下側にして取り付けてください。



警告

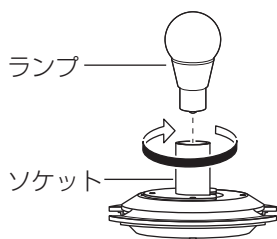


必ず守る

取付板カバーと取付板の間に電源コードが挟まれていないことを確認する

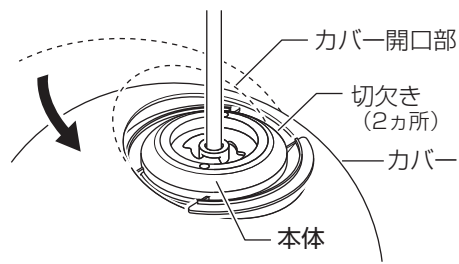
電源コードをはさみ込んで取り付けると火災、感電のおそれがあります。

5 ソケットにランプを取り付ける



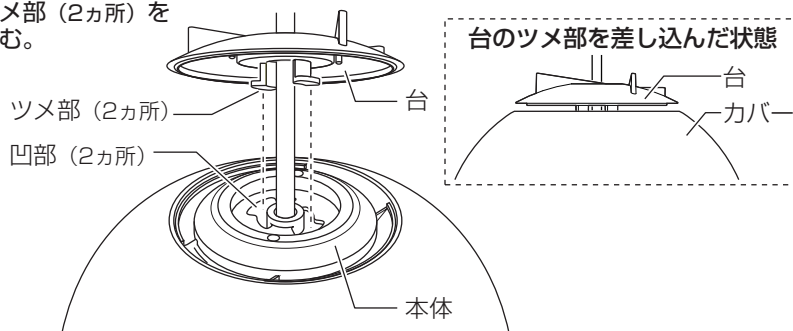
6 本体をカバーの中に入れる

本体を裏返し、本体の切欠き（2カ所）にカバー開口部を沿わせながら、カバーの中に本体を入れる。

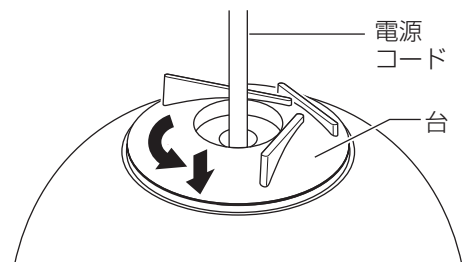


7 本体に台を取り付ける

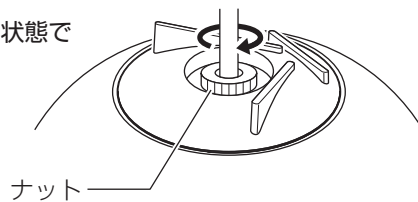
① 本体の凹部（2カ所）に台のツメ部（2カ所）を差し込む。



② 電源コードを持ち本体を持ち上げた状態で台を少し左に回して下におろし、本体にはめ込む。



③ 電源コードを持ち本体を持ち上げた状態でナットを右に回して締め付ける。

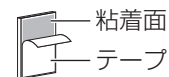


● 器具取り付け後、電源コードが気になる場合は、付属のコード押さえで処理してください。

コード押さえ



※裏面が粘着面になっています。

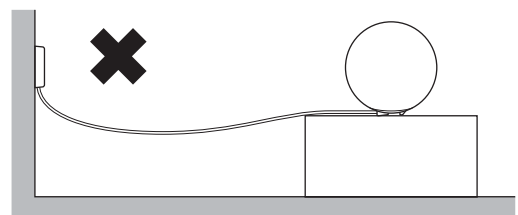


注意



禁止

電源コードが床面から浮いている状態で使用しない
電源コードが固定されているため、足を引っ掛けたりしてけがの原因となることがあります。



ランプを交換する

電源を切って、ランプやその周辺が冷めてから行ってください

- ランプの明るさが低下するとランプの寿命です。ランプを交換してください。

- パナソニック製ランプをお求めください。
- ランプの種類は器具に表示しています。白熱灯、電球形蛍光灯は使用できません。

ランプの交換方法

1 カバーを取り外す

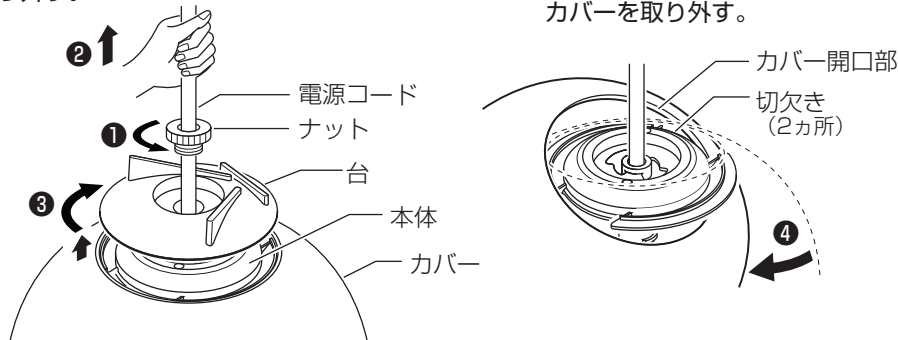
- ①器具を裏返し、ナットを左に回して外す。

②～④の作業中は、電源コードをしっかり持ち、本体を確実に持ち上げておいてください。

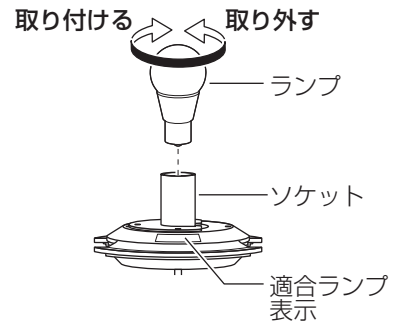
- ②電源コードを持ち、カバーごと本体を持ち上げる。

- ③台を5mmほど持ち上げ、右に約50度回して取り外す。

- ④カバーを持ち上げ、本体の切欠き(2カ所)にカバー開口部を沿わせながらカバーを取り外す。



2 ランプを交換する



3 カバーと台を取り付ける

- ☞前ページ「照明器具を取り付ける」手順**6****7**参照

お手入れについて

電源を切って、ランプやその周辺が冷めてから行ってください

- 明るく安全に使用していただくため、定期的(6カ月に1回程度)に清掃してください。
- 汚れがひどい場合は、石けん水に浸した布をよく絞ってふき取り、乾いたやわらかい布で仕上げてください。

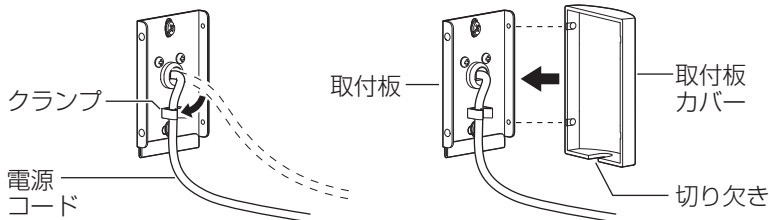
確認

シンナー、ベンジンなどの揮発性のものでふいたり、殺虫剤をかけたりしないでください。変色、破損の原因となります。

取付板カバーが外れたときは

- ①電源コードをクランプにはめ込む。

- ②切り欠きを下側にして取付板カバーを取付板にはめ込む。



警告



必ず守る

取付板カバーと取付板の間に電源コードが挟まれていないことを確認する

電源コードをはさみ込んで取り付けると火災、感電のおそれがあります。

ご使用上に関するお知らせ

故障や異常ではありません

【 器具自体の留意点 】

- 点灯中や消灯直後、プラスチックの伸縮によるきしみ音が照明器具から発生することがあります。
- LEDにはバラツキがあるため、同一品番でも商品ごとに発光色、明るさが異なる場合があります。

【 周囲の影響 】

- 器具の近くでは、ラジオやテレビなどの音響、映像機器に雑音が入ることがあります。
- 器具のきわめて近くでは、リモコン機器（エアコンなど）のリモコンが動作しにくくなる場合があります。

仕様

付属ランプの品名は、ランプに表示しています。ご確認ください。

使用電圧	周波数	消費電力	入力電流	付属ランプ
AC100V	50/60Hz共用	7.8W	0.13A	LDA8L-G/Z60E/S/W-K(E26) (電球色)

- LED照明器具の光源寿命は、40,000時間です。（照明器具の寿命とは異なります。）
光源の寿命は、点灯しなくなるまでの総点灯時間または、全光束が点灯初期の70%に下がるまでの総点灯時間のいずれか短い時間を推定したものです。

保証とアフターサービス よくお読みください

使いかた・お手入れ・修理などは…

■まず、お買い上げの販売店へご相談ください

▼お買い上げの際に記入されると便利です

販売店名			
電話	()	—	
お買い上げ日	年	月	日

- 保証期間中は、保証の規定に従って出張修理いたします。
- 保証期間終了後は、診断をして修理できる場合は、ご要望により修理させていただきます。

*修理料金は次の内容で構成されています。

技術料	診断・修理・調整・点検などの費用
部品代	部品および補助材料代
出張料	技術者を派遣する費用

- アフターサービスについてのご不明な点や修理に関するご相談は、お買い上げの販売店または別紙お客様ご相談窓口にお問い合わせください。

修理を依頼されるときは…

まず電源を切って、お買い上げ日と以下の内容をご連絡ください。

●製品名	住宅用照明器具
●品番	SF271BK
●故障の状況	できるだけ具体的に

保証期間：お買い上げ日から本体1年間

保証書が必要な場合は、当社代理店または当社営業所へお申し出ください。

※保証の例外 24時間連続使用など、1日20時間以上の長時間の使用の場合、保証期間は半分となります。

補修用性能部品の保有期間 6年

*当社はこの照明器具の補修用性能部品（製品の機能を維持するための部品）を、製造打ち切り後6年間保有しています。

パナソニック株式会社 ライティング機器ビジネスユニット

〒571-8686 大阪府門真市門真1048 © Panasonic Corporation 2017

SF271BK-T3A

N0617-00