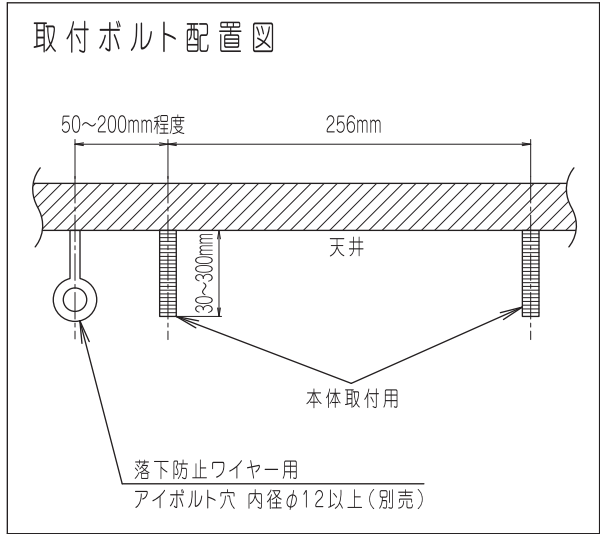
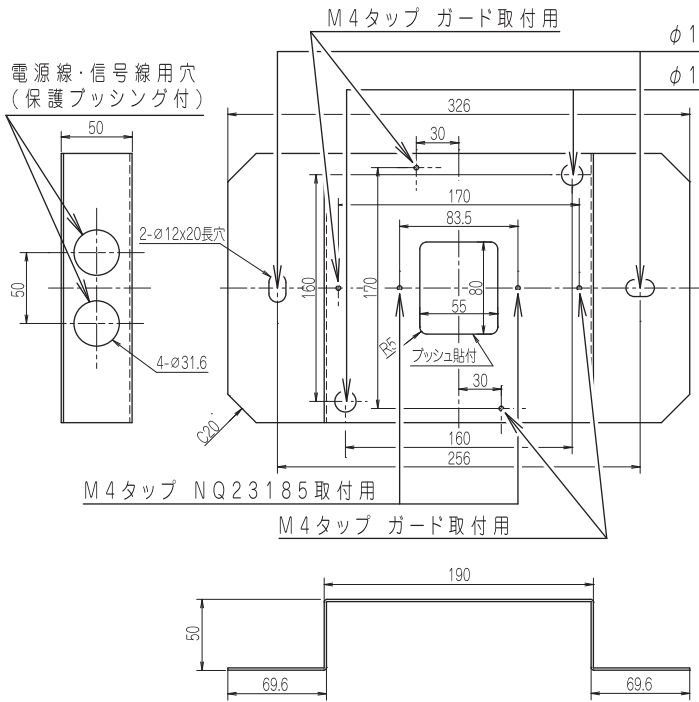


⚠ 注意: 商品には寿命があります。詳細はCLX2021VAをご参照ください。

専用取付金具



⚠ 警告

- 施工は、取付方法にしたがい確実に。施工に不備があると落下の原因となります。
- コントローラの落下防止のため専用防球ガードも使用してください。
- 器具の改造は行わない。落下の原因となります。
- 一般屋内用器具です。直接雨・風の当たる場所や湿気のある場所、振動や衝撃の多い場所、粉じんや腐食性ガスの発生する場所等では使用しないでください。感電・落下・火災の原因となります。
- 適合以外の器具と組み合わせて使用しないでください。落下の原因となります。
- 質量に耐える所に確実に取り付ける。落下の原因になります。
- この器具は天井面直付器具です。壁面取付・補強のない天井面への取り付け・据え置き取り付けはしないでください。発火・感電・落下の原因となります。

⚠ 注意

- コントローラの使用温度範囲を守って使用してください。指定外周囲温度での使用はコントローラの短寿命の原因となります。
- 本器を取り扱う際には手袋などの保護具を使用してください。けがのおそれがあります。
- ボールが直接当たる環境では、必ず専用防球ガードと合わせて使用してください。落下の原因となります。
- お手入れの際は、必ず電源を切って、器具が十分冷えてから行ってください。

基本仕様

適合器具 (別売)	PiPit+セパ(直付)	(高天井対応)NQ23185K、NQ23185
	通信補助器(直付)	NK23081
	専用防球ガード	NK23062
付属部品	落下防止ワイヤー (600mm) 1本 M4ネジ×2個 ※M10のボルト・ナットは同梱していません。	

本図面は2枚1組です。 1/2

器具質量	1.0kg	5			品番 NK23060 専用取付金具
		4			
特記事項		3	取り付けねじ	M4×2	七木波多野 原村野
		2	落下防止ワイヤー	60cm×1	
		1	本体	SPCC(t1.6)	
部番	部品名	材質・素材厚	備考	パナソニック株式会社	

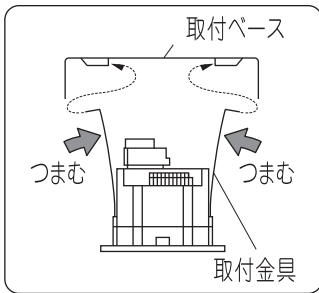
単位: mm 第三角法 (JIS A-4)

NK23060-K

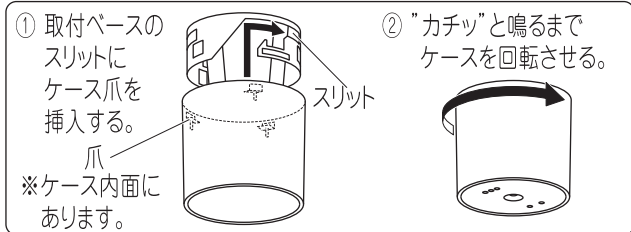


<施工方法>

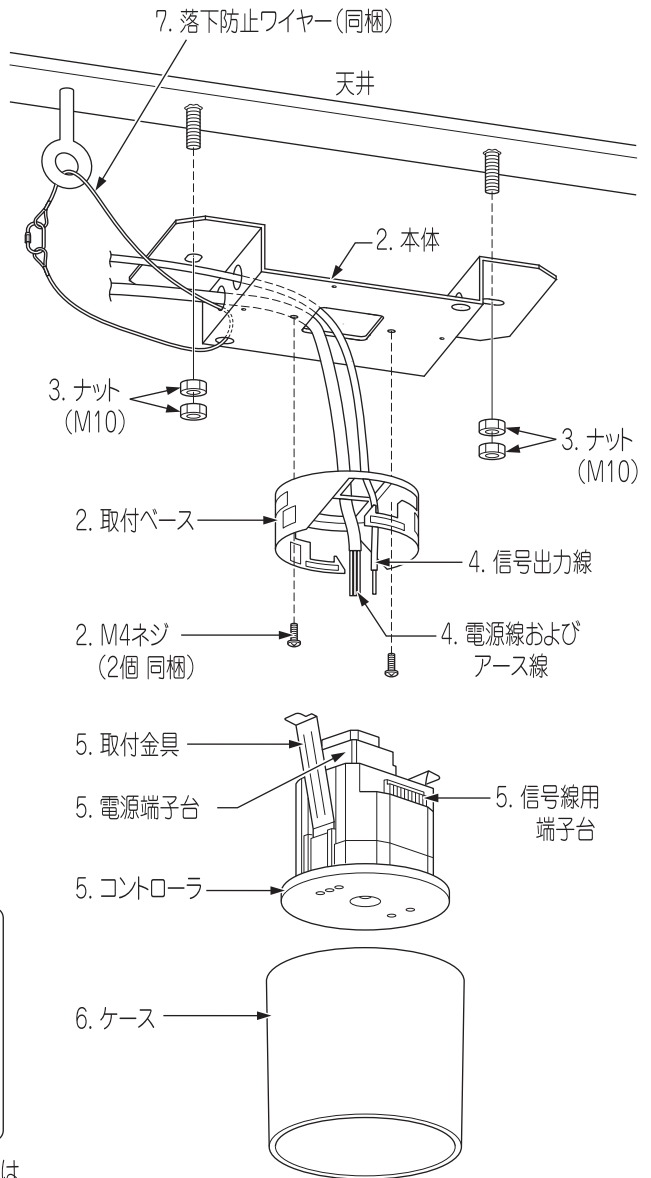
1. 取付ベースをケース、コントローラから取り外す。
出荷時は、取付ベースとコントローラは取付金具で嵌合してあります。
2. 本体にコントローラ（PiPit+セパまたは通信補助器）の取付ベースを取り付けます。付属のM4ネジを使用してください。（締付トルク：0.8N・m）
3. 本体を天井に取り付けます。
指定サイズの取付ボルトを使用し、緩みのないようナットおよび周り止めで確実に固定してください。あらかじめ天井からM10のボルトを吊り下げておいてください。（付属していません）
4. 電源線（信号線）を各穴から引き込んでおいてください。電源線は保護のため、プッシングのある穴から引き入れてください。
5. コントローラに電源線（信号線）を接続し、取付ベースに取付金具（パネ）で取り付けてください。



6. ケースを取付ベースに取り付けてください。

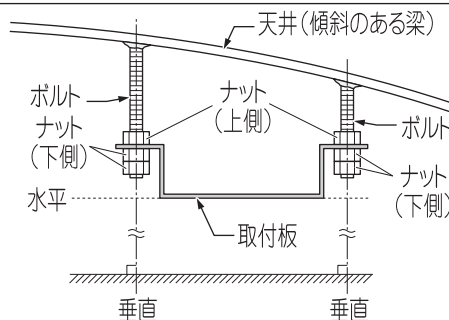


7. 落下防止ワイヤーを、本体のワイヤー用の穴と電源線または信号線の穴、天井の梁を一周してロックしてください。天井の梁を一周できない場合は、あらかじめワイヤーが通せる穴の開いたボルトを吊り下げておいてください。（付属していません）
8. 施工完了
設定方法はコントローラ（PiPit+セパまたは通信補助器）付属の取扱説明書をご参照ください。



<傾斜のある梁に取り付ける場合>

- ボルトは必ず垂直に吊り下げてください。
- ボルト長さを調節し、取付板を水平に取り付けてください。



本図面は2枚1組です。 2/2

品番
NK23060
専用取付金具

七 木 波
原 村 野

パナソニック株式会社

