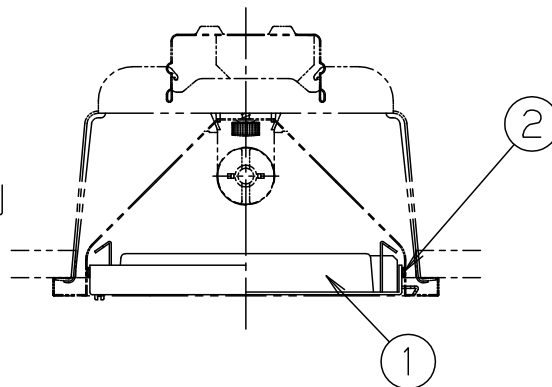


プラスユニット取付例



1. このプラスユニットは下表の基本灯具に取り付けできます。

一般型基本灯具	フリーXF312DA
	フリーXF613D
	フリーXFL312DV
	フリーXFL312DM
	フリーXFL312DR
非常用基本灯具	NNLK42762J
	FSG41605A

2. このプラスユニットを非常灯に取り付けた場合は配光が変わりますのでご注意ください。



安全に関するご注意

- フリーコンフォート専用プラスユニットです。適合器具以外に使用しないでください。落下の原因となります。

ホワイト マンセル 1.0G9.6/0.1				
適合ランプ	5			品番
W・数	4			FSK41270F
器具質量	1.4kg	3 取付金具	亜鉛鋼板 (t1.0)	
特記事項	2	遮光パッキン	ナイロン	ブラック
	1	ルーバ	鋼板 (t1.0)	高反射白色粉体塗装
部番	部品名	材質・素材厚	備考	道宮浦崎
				パナソニック株式会社

単位：mm 第三角法 (JIS A-4)

FSK41270F-K8

