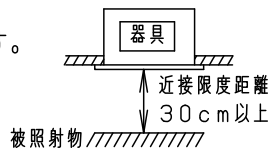
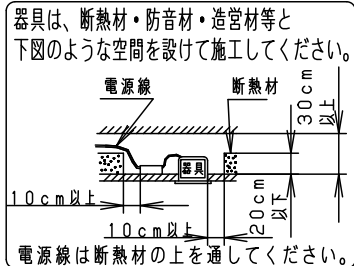
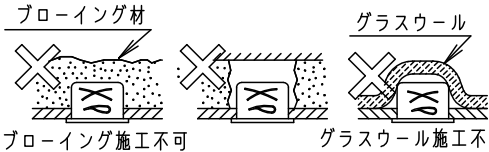


安全に関するご注意

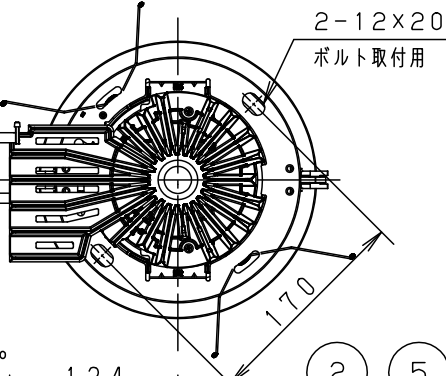
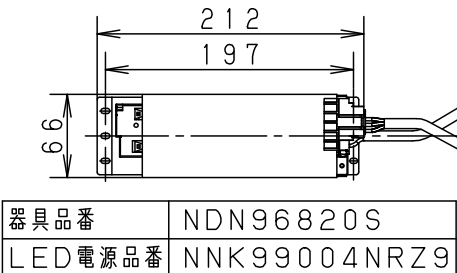
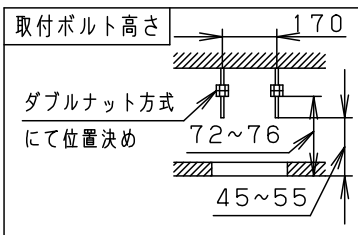
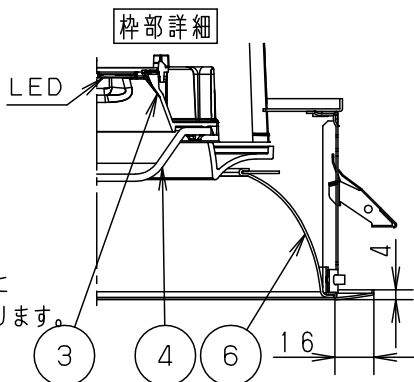
- 一般屋内用器具です。屋外や水気・湿気のある場所、腐食性ガスの発生する場所では使用しないでください。故障や絶縁不良による火災・感電の原因となります。
- 天井埋込み専用器具です。壁取付や天井直付、及び傾斜天井には取り付けないでください。指定外取付は、火災の原因となります。
- 断熱材、防音材をかぶせて使用しないでください。火災の原因となります。
- 住宅の断熱施工天井には使用できません。
- 口出し線を切断したり、構成部品（コネクタ等）の交換をしないでください。火災・感電及び不点・故障の原因となります。
- 熱がこもるような密閉した空間へは取付けないでください。火災及びLED短寿命の原因となります。
- 器具と被照射物は30cm以上（近接限度距離）離してください。近接限度距離内に被照射物が近づく恐れのある場所（ドア開閉範囲の上、家具の上、クローゼット・押入れの中等）では使用しないで下さい。過熱による火災の原因となります。



【使用上のご注意】

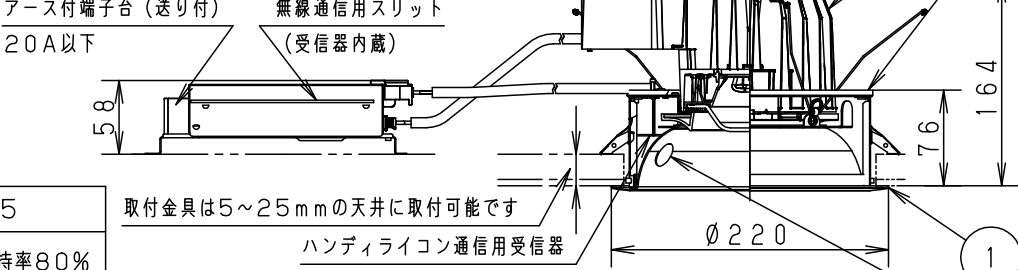
- 照射距離が近い時や照射面によって、光ムラが気になる場合があります。予めご了承ください。
- 取付金具部や天板部に障害物のないよう施工して下さい。障害物があるとずれ落ちなどの原因となります。
- LEDにはバラツキがあるため、同一品番でも商品ごとに発光色、明るさが異なる場合があります。予めご了承ください。
- 必ず器具品番とLED電源品番を組み合わせでご使用ください。
- ロックウール等、柔らかい天井及び珪酸カルシウム板に取付ける場合は必ず、取付金具と天井の間に補強材を入れてください。取付金具が天井にくい込み、枠と天井材の間にスキマができることがあります。
- LEDを直視しないでください。目の痛みの原因になることがあります。

埋込穴寸法
φ200±2



● 当社適合コントローラとの組み合わせにより、明るさを約5~100%の調光ができます。コントローラとの組み合わせ、器具の設置条件、使用上のご注意については、別紙[XNDN5558SN-KG*]をご参照ください。

定格電圧	消費電力	入力電流
100V	79.8W	0.80A
200V	79.8W	0.40A
242V	79.8W	0.33A



ホワイト マンセル N9.5	
光源寿命	60000h:光束維持率80% (40000h:光束維持率85%)
器具光束	9550lm
LED	昼白色(5000K、Ra85)
配光	拡散タイプ
器具質量	2.6kg
特記事項	

7	キャップ	シリコン	ナチュラル
6	補助反射板	アルミ板 (t1)	銀色鏡面仕上
5	天板	亜鉛鋼板 (t1.0)	
4	レンズ	アクリル	透明
3	反射板	PBT樹脂	ホワイト
2	本体	アルミダイカスト	
1	枠	鋼板 (t0.8)	ホワイトつや消し ポリエステル粉体塗装
部番	部品名	材質・素材厚	備考

品名	ダウンライト XNDN9058SN
メーカー	鶴岡田
販売会社	パナソニック株式会社