

⚠ 注意：商品には寿命があります。詳細はCLX2021BAをご参照ください。

**安全に関するご注意**

- 一般屋内用器具です。  
屋外や、水気・湿気のある所では使えません。  
絶縁不良による感電の原因となります。
- 壁面取付専用器具です。  
点検スイッチが下になる方向にお取り付けください。  
指定方向以外及び天井面取付できません。  
落下の原因となります。



階段通路誘導灯

型式認定番号  
3AL-1026



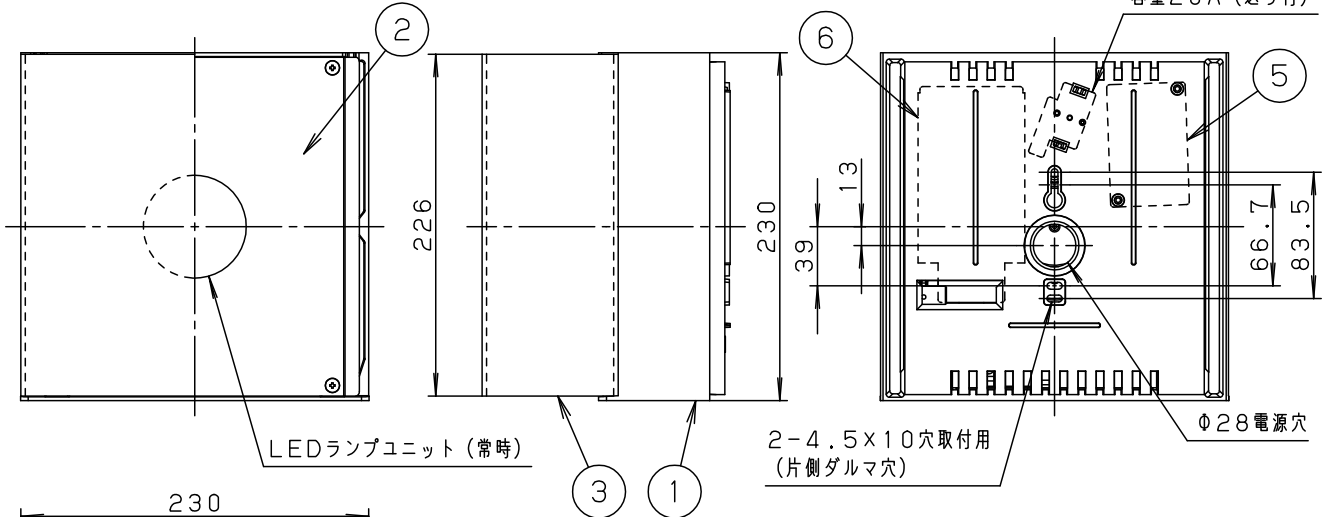
建築基準法型  
非常用照明器具

評定番号  
LALH-02

建設省告示第1830号に定める事項

電球の種類	ソケットの材質	照明器具内の電線の種類	非常用電源
白熱灯	ポリフェニレン サルファイド樹脂	けい素ゴム絶縁電線	電源内蔵型

電源用端子台  
容量20A (送り付)

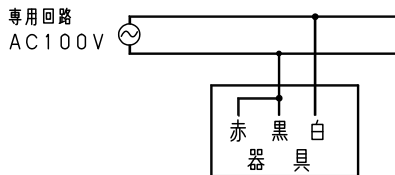


＜使用上のご注意＞

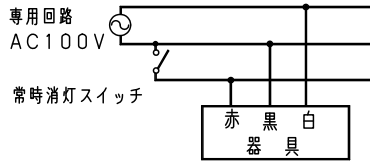
1. 器具質量3.1kgに十分耐える様、取付部の強度を確保してください。
2. 調光器と組み合わせて使用しないでください。
3. 一般屋内用器具です。  
雨水にかかる場所、湿気が多い場所、直射日光の当たる場所、  
振動の強い場所、腐食性ガスの発生する場所では使用しないで下さい。
4. LEDにはバラツキがあるため、同一品番で発光色、  
明るさが異なる場合があります。予めご了承ください。
5. 天井面とは30cm以上離してください。  
スペースがないとカバーの取り外しができません。

結線図

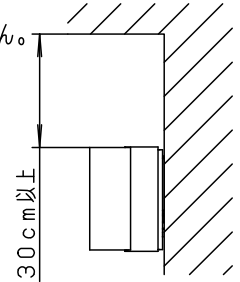
常時にLEDを消灯しない場合



常時にLEDを消灯する場合の例



（\*階段通路誘導灯として使用する場合  
誘導灯信号装置等を用い、自動火災報知  
設備の動作と連動させてください。  
詳細は信号装置の承認図をご参照ください。）



クールホワイト マンセル 10Y9/0.5							
適合ランプ	LEDランプユニット: NNFF21300JL ハロゲンランプ: JE3.6V13W	6	安定器				
W・数	常時: 15W×1	5	蓄電池	3.6V3000mAh	FK776	品番 電池内蔵型 モニター付 NNFF21300J	<b>生産終了品</b> 本器具は製造できません
	非常時: 13W×1	4	非常用反射板	アルミ (t0.5)	反射面鏡面仕上		
器具質量	3.1kg	3	カバー	アクリル (t3.0)	乳白		
特記事項		2	反射板	鋼板 (t1.0)	クールホワイト塗装		
		1	本体	アルミダイカスト	クールホワイト塗装		
部番	部品名	材質・素材厚	備考	パナソニック株式会社			

