

⚠ 注意：商品には寿命があります。詳細はCLX2021BAをご参照ください。

建設省告示第1830号に定める事項

電球の種類	ソケットの材質	照明器具内の電線の種類	非常用電源
蛍光灯	メラミンフェノール樹脂	二種ビニル絶縁電線	電源内蔵型

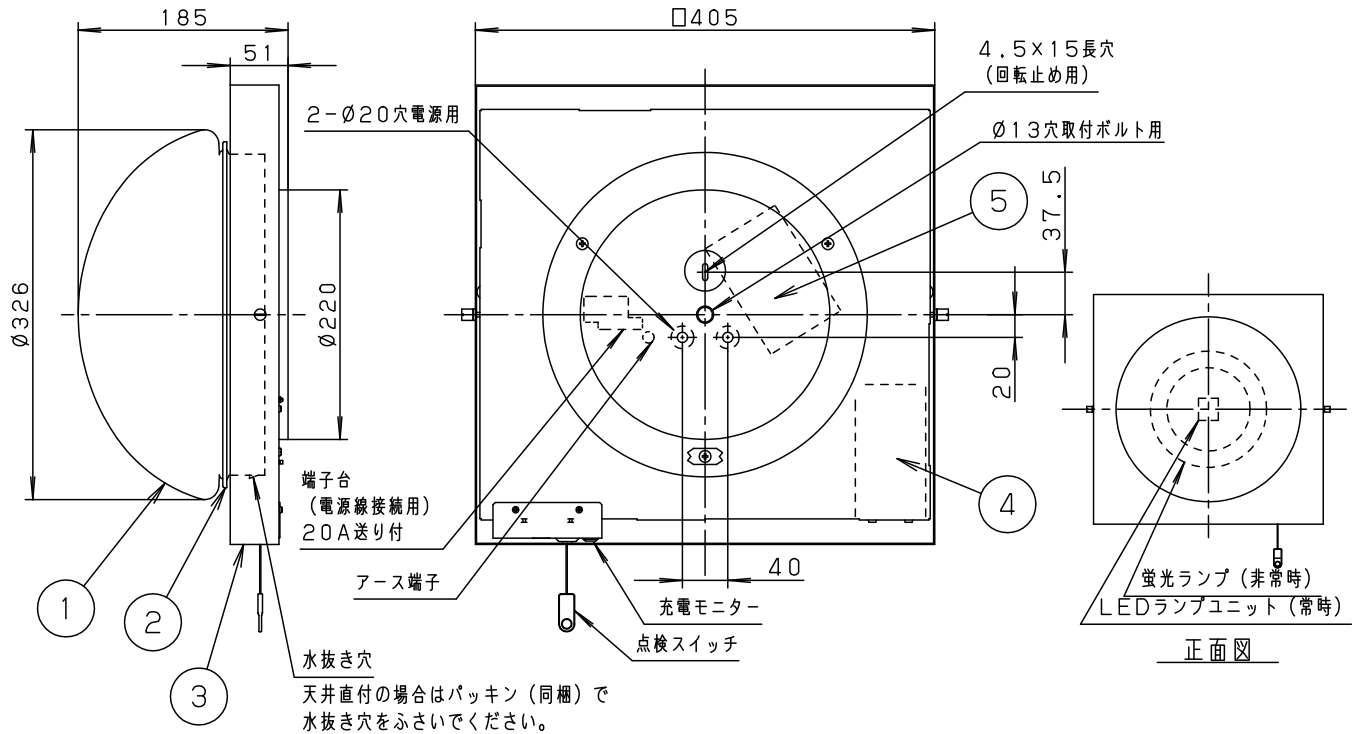


階段通路誘導灯

型式認定番号  
3AF-1029

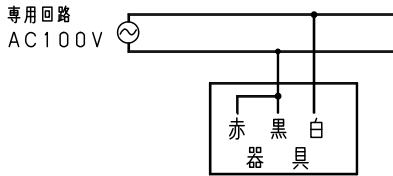
建築基準法型  
非常用照明器具

評定番号  
LAFS-04

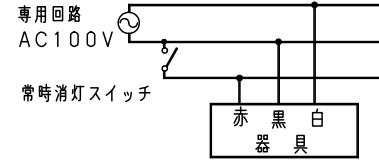


結線図

常時にLEDを消灯しない場合



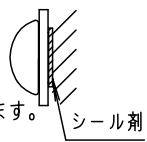
常時にLEDを消灯する場合の例



(\* 階段通路誘導灯として使用する場合  
誘導灯信号装置等を用い、自動火災報知  
設備の動作と連動させてください。  
詳細は信号装置の承認図をご参照ください。)

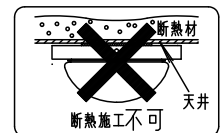
⚠ 安全に関するご注意

- 防雨型器具です。浴室などの湿気の多い場所には使用しないでください。又、壁面取付の場合は点検スイッチを下にして取り付けてください。感電、火災の原因となります。
- 木ネジでは取り付けはできません。器具落下の原因となります。
- 取付面とパッキンとのスキマは、必ず防水シール剤などで埋めてください。また、背面より水のかかる場所へ設置しないでください。指定外への取り付けは絶縁不良による感電の原因となります。



(使用上のご注意)

1. 短寿命の原因となりますので、直射日光の当たる状態では点灯しないでください。
2. 調光器と組み合わせて使用しないでください。
3. 防雨構造を有しているため、周囲の環境状況の変化によりグローブ内面に水滴(結露)が発生する場合があります。その際は、グローブを外して水滴を拭き取ってください。
4. LEDにはバツキがあるため、同一品番で発光色、明るさが異なる場合があります。予めご了承ください。
5. 天井直付対応器具ですが、断熱材・防音材の施工された天井には取り付けしないでください。短寿命の原因となります。



オフブラック マンセル N1.5				光束比	55%
適合ランプ	LEDランプユニット: NNFF31850L 丸型蛍光ランプ: FCL20ENW/18	5	安定器		品番 電池内蔵型 防雨型 NNFF31850
W・数	常時: 15W×1 非常時: 20W×1	4	蓄電池	4.8V 2500mAh	
器具質量	6.4kg	3	カバー	亜鉛鋼板 (t1.0) オフブラック レーザーサテン塗装	生産終了品 本器具は製造できません
特記事項		2	本体	アルミ板 (t1.0) オフブラックアクリル塗装	
		1	グローブ	ガラス 内面白塗装	
		部番	部品名	材質・素材厚	備考
					パナソニック株式会社

