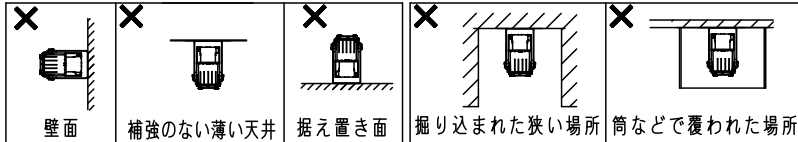
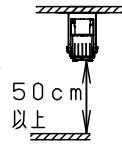


⚠ 注意：商品には寿命があります。詳細はCLX2021DAをご参照ください。

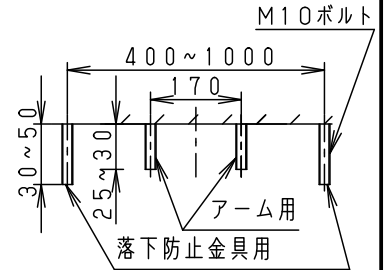
グリーン購入法適合

⚠ 安全に関するご注意

- 一般屋内用器具です。直接雨・風の当たる場所や湿気のある場所、振動や衝撃の多い場所、粉じんや腐食性ガスの発生する場所等では使用しないでください。絶縁不良による感電、落下の原因となります。
- 器具直下は高温になりますので、照射面との距離は50cm以上離してください。火災の原因となります。
- この器具は天井面取付器具です。壁面横向き取付・補強のない天井面への取付据え置き取付はしないでください。落下・感電・火災の原因となります。
- 掘り込まれた狭い場所、筒で覆われた場所には取付けしないでください。高温による短寿命の原因となります。
- ボールが直接当たる環境では、必ず側面ガードを組合わせて使用してください。落下の原因となります。



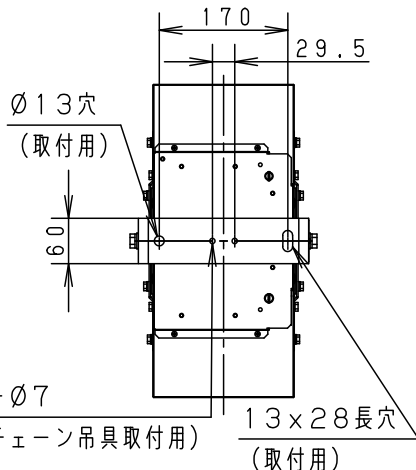
適合オプション図番	
下面ガード	NNY28610
側面ガード	NNY28612
	NNY28613
チェーン吊具	NNY28623K



取付ボルト設置図

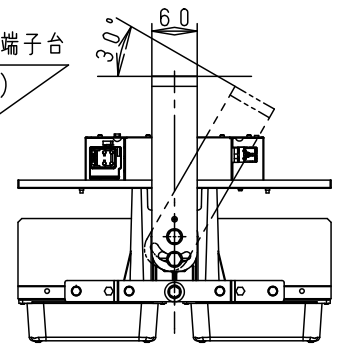
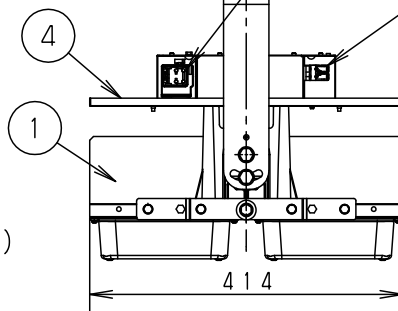
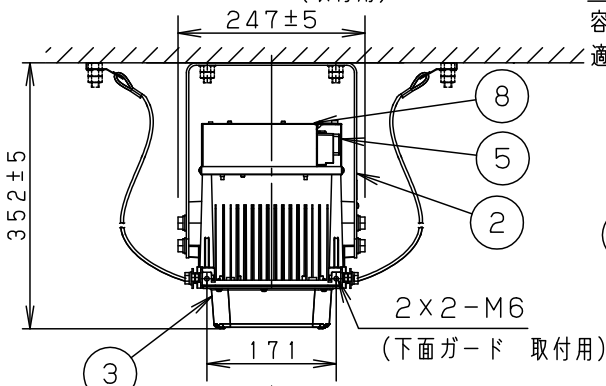
【使用上のご注意】

- LEDにはバラツキがあるため、LEDユニット内のLEDの個々及び同一品番・シリーズ品番で発光色、明るさが異なる場合があります。あらかじめご了承ください。
- 周囲温度は、-20~40℃でご使用ください。一時的に50℃まで上昇する場所でも使用は可能ですが、継続使用されますと部品劣化による短寿命や光束低下の原因となりますので、ご遠慮ください。50℃以上では使用できませんのでご了承ください。
- 当社調光器と組み合わせて約25~85%の調光ができます。調光器との組み合わせについては、別紙NNY20610K-KG*を参照ください。
- チェーン吊具 (NNY28623K) の長さ加工をする場合、同時に灯具の落下防止ワイヤー加工が必要です。器具の加工図面にて手配してください。

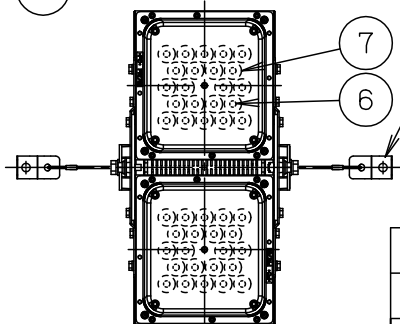


速結端子台 (送り付) 3P
容量20A以下
適合電線 (Ø1.6、Ø2)

調光信号用端子台
(送り可能)



0°~30°までの傾斜天井に取付可能です。



光源寿命	60,000h
器具光束	26,200lm
・初期照度補正機能付 (85%)	

定格

定格電圧	AC200V	AC242V
入力電流	1.09A	0.91A
消費電力	214W	214W
周波数	50Hz/60Hz共用	

本図面は3枚1組です。

LED	昼白色 (5000K Ra70)	5	電源ユニット		1	1個	品番 (高天井用照明) 屋内用 NNY20632LX2
配光	中角タイプ	4	取付板	鋼板 (t0.8)	7	2個	
器具質量	9.0kg	3	パネル	鋼板 (t0.8)	5	2個	シリパーメタリック アクリル塗装
特記事項		2	アーム	ポリカーボネート	4	2個	
		1	本体	アルミ	3	2個	透明 内面シボ加工
			部番	部品名	材質・素材厚	備考	
							パナソニック株式会社

〔使用上のご注意〕

- 電源線はφ1.6、φ2.0（単線）をご使用ください。
- 直付けされる場合、指定サイズの取付ボルトを使用し、緩みのないようナットで確実に固定してください。
- 取付ボルトの取付面からの出ししろは、アーム取付用は25～30mm
落下防止ワイヤー取付用は30～50mmにしてください。

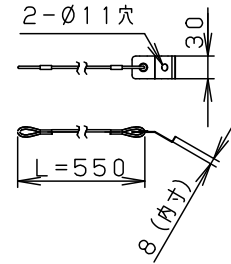
〔落下防止ワイヤーの取付〕

落下防止ワイヤーは2本とも確実に取り付けてください。

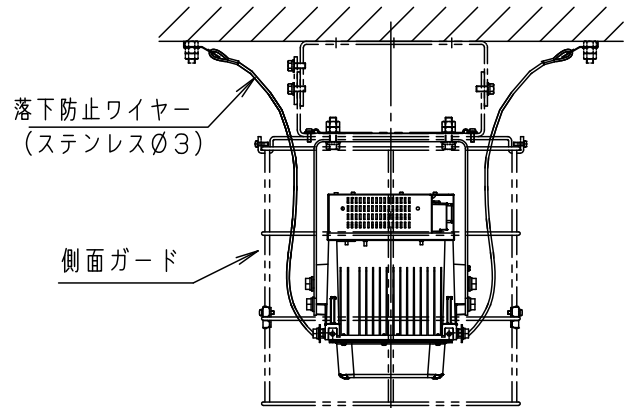
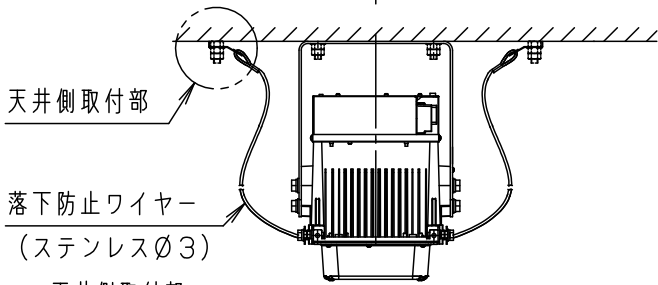
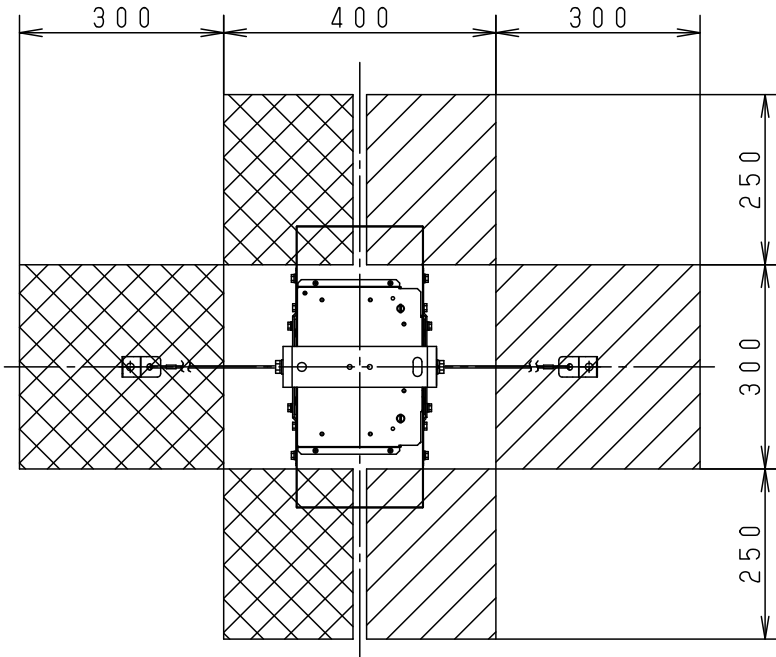
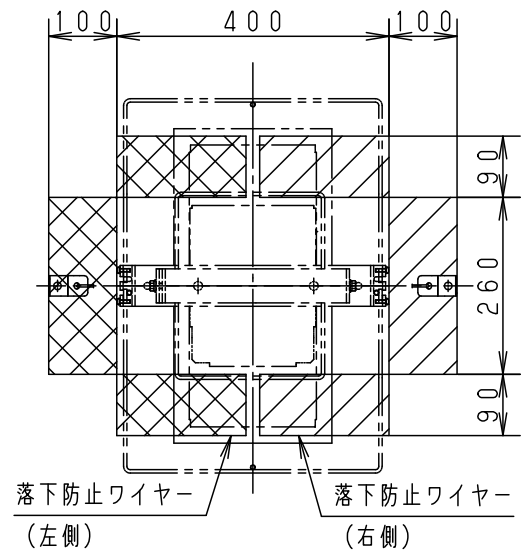
落下防止ワイヤー取付位置

図示の範囲内で取付ボルトを取り付けてください。

落下防止ワイヤー（ステンレスφ3）2本



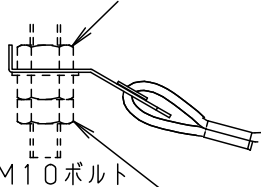
側面ガードと組み合わせる場合



天井側取付部

天井側取付部

位置決めナット2個（別途）を使用して取付位置を調整してください。



座金・ダブルナットで取付けてください

ワイヤー取付位置は、照明器具取付面と同じ又は上の面になるように取付けてください。

本図面は3枚1組です。
(3枚目はNNY20610K-KG*)

特記事項

5					品番（高天井用照明）
4					屋内用
3					NNY20632LX2
2					（施工説明書）
1					生産終了品
	部番	部品名	材質・素材厚	備考	本器具は製造できません
					パナソニック株式会社

