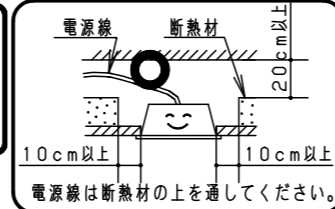


⚠ 注意：商品には寿命があります。詳細はCLX2021HAをご参照ください。

⚠ 安全に関するご注意

- 断熱材、防音材をかぶせて使用しないでください。火災の原因となります。
- 一般屋内用器具です。屋外や、水気、湿気のある所では使えません。絶縁不良による感電の原因となります。
- この器具は当社取付枠専用です。他の取付枠には取り付けしないでください。落下の原因となります。
- 取付枠芯間隔は600±1.5であることを確認してください。間隔が広すぎると落下の原因となります。
- 光源として高輝度LEDを使用しています。光源部（LEDユニット部）を長時間直視しないでください。眼に障害をあたえるおそれがあります。

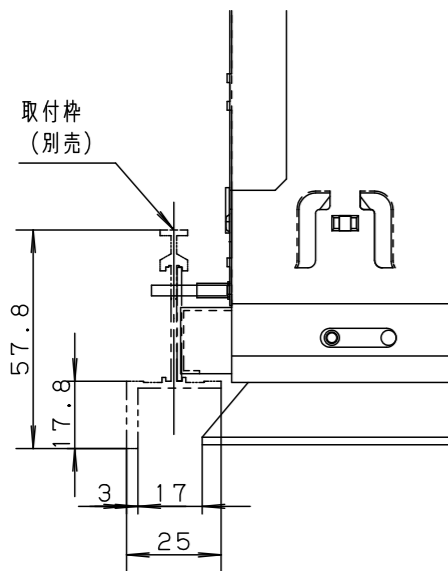
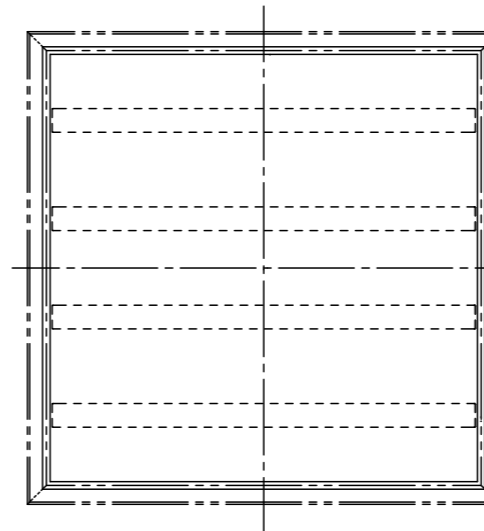
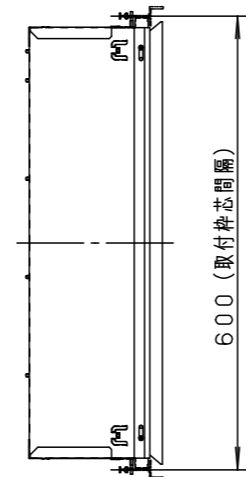
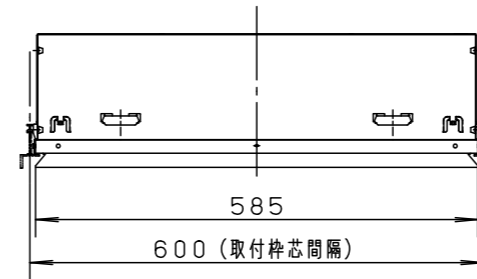


器具仕様（調光タイプ起動方式：LT9）

電圧	100V	200V	242V	光束 (lm)	消費効率 (lm/W)	演色性	調光範囲
電流	0.6A	0.3A	0.25A	4155	70.4	Ra83	約25~100%
電力	60W	59W	59W				

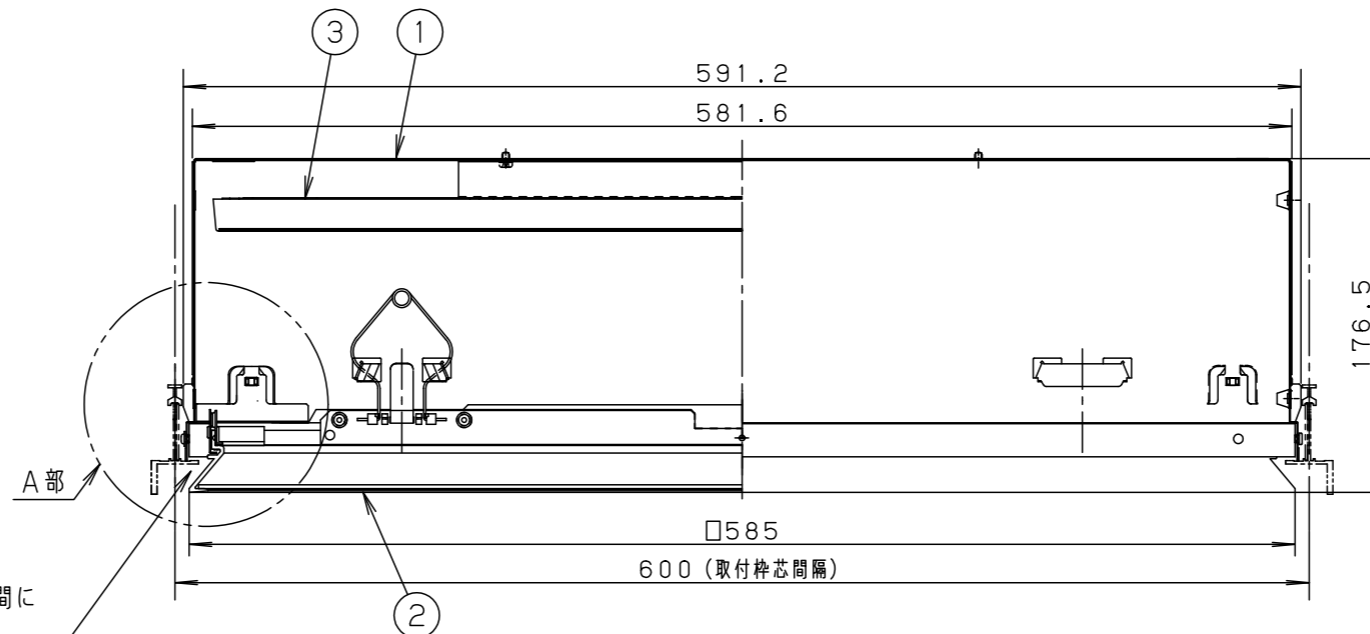
<使用上のご注意>

- ・照射距離が近い時や照射面によっては光ムラが気になる場合があります。予めご了承ください。
- ・LEDにはバラツキがあるため、LEDユニット内のLED個々及び同一商品でも商品ごとに発光色、明るさが異なる場合があります。予めご了承ください。
- ・ラジオ、TVや赤外線リモコン方式の機器は照明器具から離してご使用ください。雑音が入ったり、正常に動作しない場合があります。
- ・同時通訳機等の誘導無線をご使用になられる場合、雑音が入る場合があります。事前に確認し、対策を講じてください。
- ・最低天井裏寸法は、250mm以上必要です。
- ・調光制御をする際の器具接続台数は、電源ユニットの台数になります。
- ・スイッチを接地側に取り付けした場合、消灯後も薄暗く発光する場合がありますので、必ず非接地側（電圧側）に取り付けてください。（接地極のない電源では両切りスイッチをおすすめします。）
- ・適合コントロールをご使用の場合
 - ・適合コントロール側のスイッチで消灯した場合、消灯後もランプが薄暗く発光する場合があります。予めご了承ください。
 - ・詳細は起動方式の承認図（LT-KG）をご覧ください。



A部詳細図 (S=1:2)

パネルと本体・取付枠間に約5mmの隙間あり
(防虫構造ではありません)



部番	部品名	材質・素材厚	備考
1	本体	鋼板 (t0.5)	高反射白色粉体塗装
2	枠	乳白アクリルパネル (t2)	内側シルク印刷
3	LEDユニット		乳白
4	電源ユニット		
5			
6			

光源：LEDユニット 高出力 白色 (4000K)

器具質量：7.1kg

この商品は必ず照明枠と組み合わせてご使用ください。
また取付枠に関しては、下記の品番の図面を参照ください。

対応取付枠	
FYY80041	FYY80042
FYY80043	FYY80044
FYY80046	FYY80048
FYY80049	

特記事項：

SmartArchi

品番：FYY26685J

図番：FYY26685J-K

尺度：1:4、1:10

作成日：17.09.01

作成 片岡 津山

パナソニック株式会社