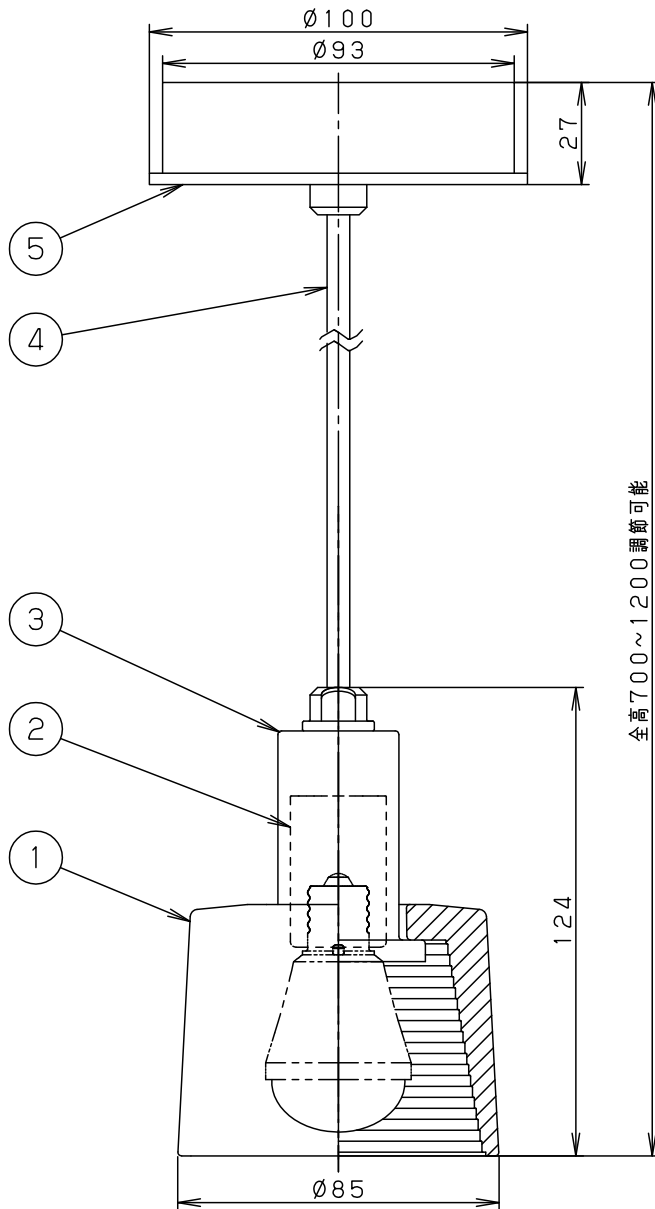
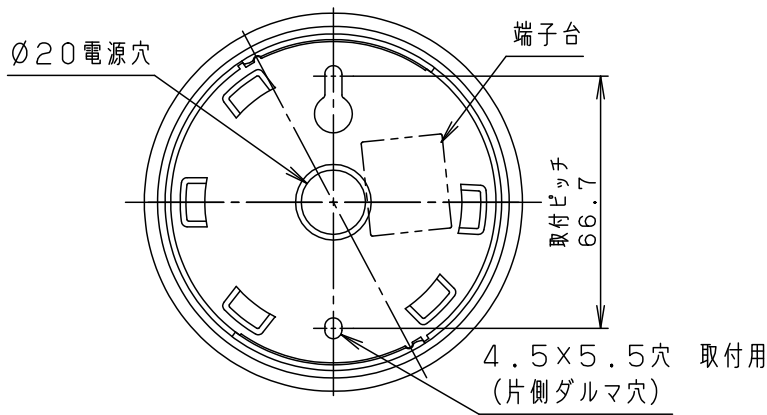


⚠ 注意：商品には寿命があります。詳細はCLX2021AAをご参照ください。



<使用上のご注意>

- この器具には白熱灯・電球形蛍光灯は使用できません。
- ほたるスイッチと接続する場合は器具1台につき、スイッチ3個までで、ご使用ください。
(4個以上のほたるスイッチと接続すると、スイッチを切にしても器具が消灯しないことがあります。)
- LEDにはバラツキがあるため、同一品番商品でも商品ごとに発光色・明るさが異なる場合があります。
- この器具の近くでは光高周波方式のリモコンが作動しない場合がごくまれにありますので、ご注意ください。
- 器具の近くでは、ラジオやテレビなどの音響・映像機器に雑音が入る場合があります。

⚠ 安全に関するご注意

- 一般屋内用器具です。屋外や水気、湿気のある所では使用しないでください。絶縁不良による感電の原因となります。
- 調光器と組合せて使用しないでください。火災の原因となります。
- 天井面取り付け専用器具です。傾斜天井には取り付けしないでください。指定外取り付けは、落下の原因となります。
- 多灯設置する場合、風などにより器具どうしが当たらないよう器具の間隔をあけてください。
- LEDを直視しないでください。目の痛みの原因となることがあります。

- コードはフランジ内に収納できます。
- 下面開放タイプ

付属ランプ	LDA5L-H-E17/W	5	フランジ	ABS樹脂	ホワイト	品番 LGB15054
W・数	5.2×1	4	ビニルケーブルコード	外径∅6	ホワイト	
器具質量	0.7kg	3	ソケットカバー	鋼板(t1.2)	ホワイト仕上げ	<div style="border: 1px solid black; padding: 2px; text-align: center;"> 生産終了品 <small>本器具は製造できません</small> </div>
特記事項		2	ソケット		E17	
		1	セード	ガラス	透明(内面つや消し)	
		部番	部品名	材質・素材厚	備考	パナソニック株式会社

