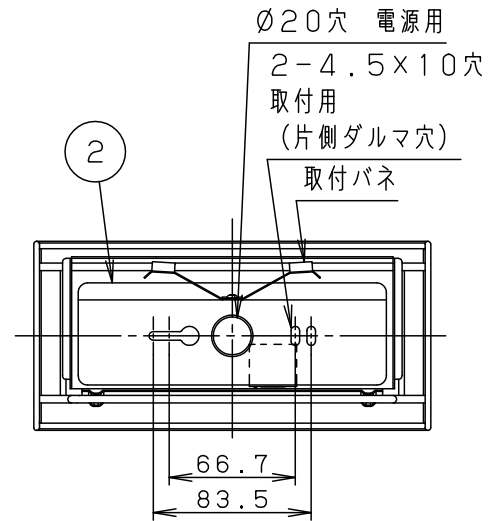
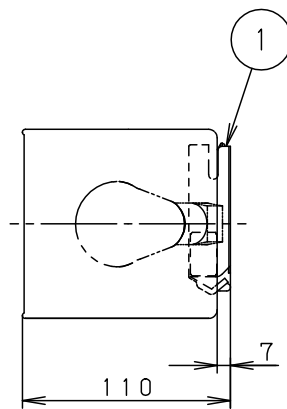
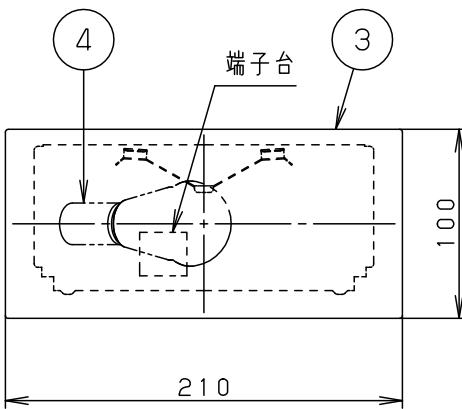
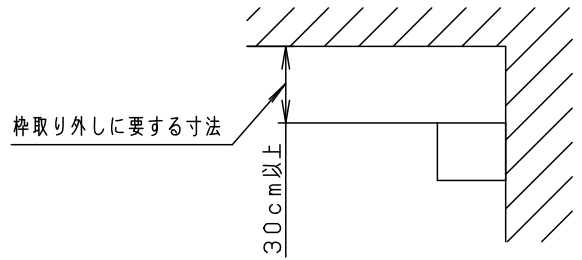
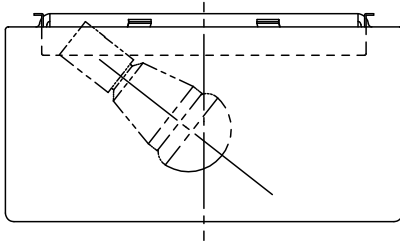


⚠ 注意：商品には寿命があります。詳細はCLX2021AAをご参照ください。

<取り付ける場合の取付位置のご注意>



<使用上のご注意>

- LED電球専用器具です。
- この器具の近くでは光高周波方式のリモコンが作動しない場合がごくまれにありますので、ご注意ください。
- ほたるスイッチと接続する場合は器具1台につき、スイッチ3個までで、ご使用ください。  
(4個以上のほたるスイッチを接続すると、スイッチを切にしても器具が消灯しないことがあります。)
- LEDにはバラツキがあるため、同一品番商品でも商品ごとに発光色、明るさが異なる場合があります。
- 器具の近くでは、ラジオやテレビなどの音響、映像機器に雑音が入る場合があります。

- 上下面：密閉
- カバーの取付方法は、簡単引掛バネ方式です。

手造り品ですので色見・模様が多少異なることがあります。ご了承ください。

⚠ 安全に関するご注意

- 一般屋内用器具です。  
屋外や水気、湿気のある所では使用しないでください。  
絶縁不良による感電の原因となります。
- 壁面取付け専用器具です。  
図面方向以外には取付けないでください。  
火災や落下の原因となります。
- 調光器と組合せて使用しないでください。  
火災の原因となります。
- メタルラス張り、ワイヤラス張り又は金属張りの木造の造営物に照明器具を取り付ける場合は、メタルラス、ワイヤラス又は金属板と照明器具の金属部分とは、電氣的に接続しないように施設してください。  
不備がある場合は、感電の恐れがあります。
- LEDを直視しないでください。  
目の痛みの原因となることがあります。

付属ランプ	LDA8L-G-E17/Z60/S/W	5				品番
W・数	8.4W×1	4	ソケット		E 1 7	LGB81650
器具質量	0.5kg	3	カバー	鋼線(Ø3)	ホワイト 和紙調不織布	
特記事項		2	取付板	鋼板(t1.0)		<div style="border: 1px solid black; padding: 2px; text-align: center;"> <b>生産終了品</b>            本器具は製造できません         </div>
		1	本体	鋼板(t0.8)	ホワイト アクリル塗装	
部番			部品名	材質・素材厚	備考	パナソニック株式会社

