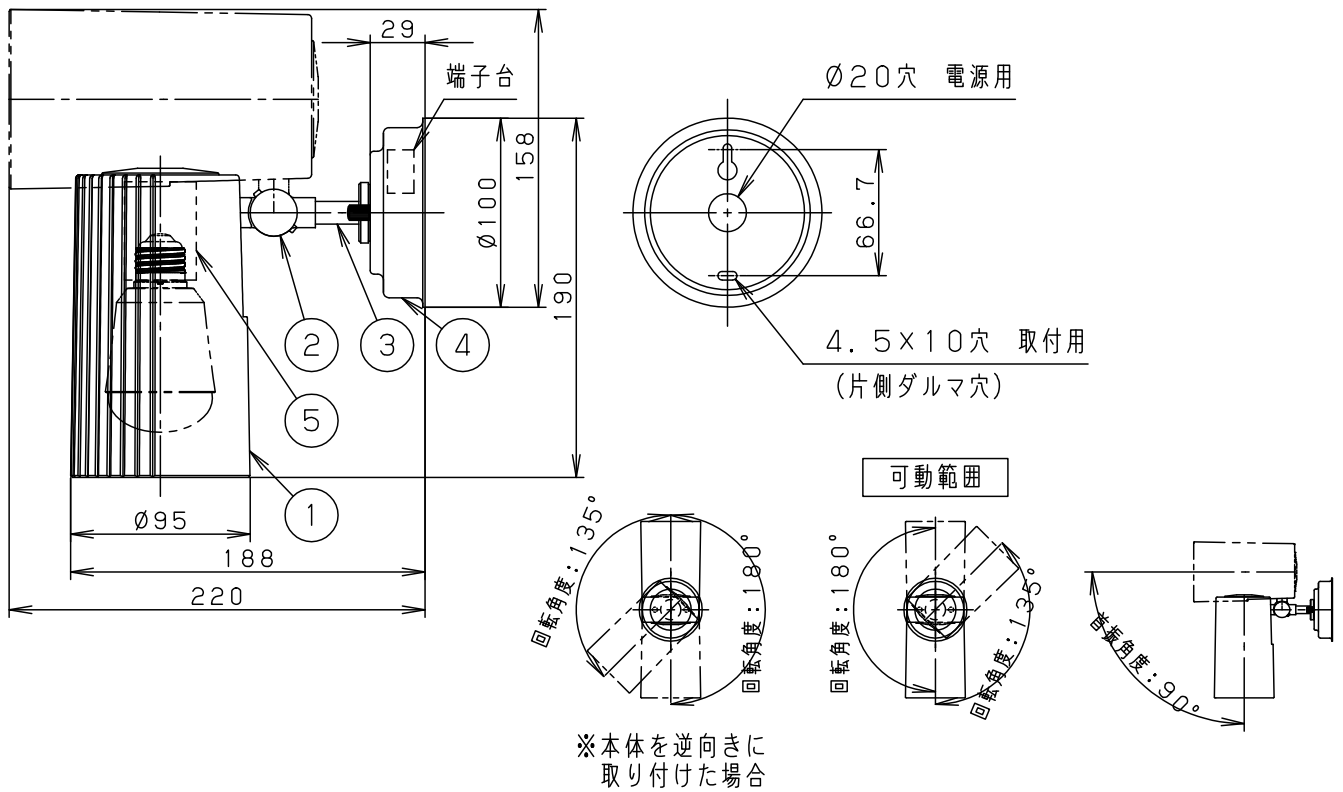


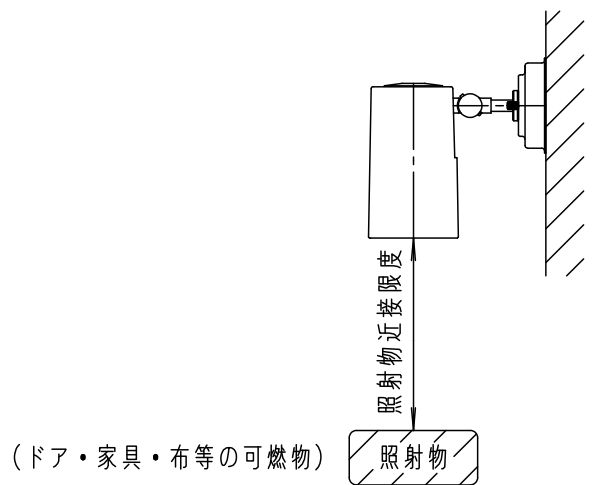
⚠ 注意：商品には寿命があります。詳細はCLX2021AAをご参照ください。



⚠ 安全に関するご注意

- 一般屋内用器具です。屋外や水気、湿気のある所では使用しないでください。絶縁不良による感電の原因となります。
- 調光器と組み合わせて使用しないでください。火災の原因となります。
- LEDを直視しないでください。目の痛みの原因となることがあります。
- 天井面・壁面・据置取付兼用（床面据置き不可）器具です。指定外取付は、火災、感電、落下の原因となります。
- 照射近接限度内にドア開閉範囲や家具などの可燃物が近づかないように考慮して取り付けてください。照射物の変色・火災の原因となります。

【照射物近接限度10cm】



<使用上のご注意>

- この器具には白熱灯、電球形蛍光灯は使用できません。
- LEDにはバラツキがあるため、同一品番商品でも商品ごとに発光色・明るさが異なる場合があります。
- 器具の近くでは、ラジオやテレビなどの音響・映像機器に雑音が入る場合があります。
- この器具の近くでは光高周波方式のリモコンが作動しない場合がごくまれにありますので、ご注意ください。
- ほたるスイッチと接続する場合は器具1台につき、スイッチ3個までで、ご使用ください。（4個以上のほたるスイッチと接続すると、スイッチを切にしても器具が消灯しない ことがあります）

付属ランプ	LDA7L-H/W	5	ソケット		E 2 6	品番
W・数	6.7×1	4	フランジ	鋼板 (t1.2)	クロームメッキ仕上	LGB89250
器具質量	0.9kg	3	アーム	鋼管 (φ11.8 t1.6)	クロームメッキ仕上	
特記事項		2	自在器	亜鉛ダイカスト	クロームメッキ仕上	生産終了品 本器具は製造できません
		1	セード	アクリル	透明	
部番			部品名	材質・素材厚	備考	パナソニック株式会社

