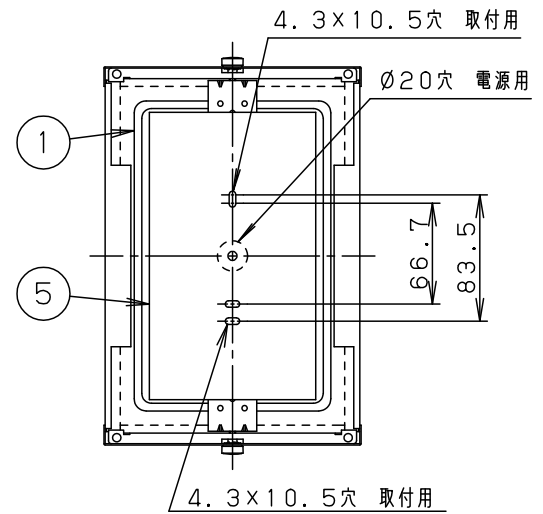
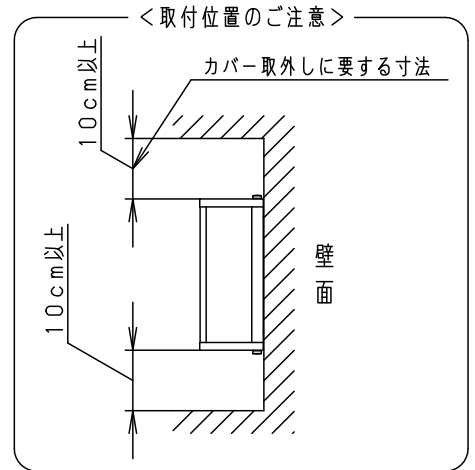
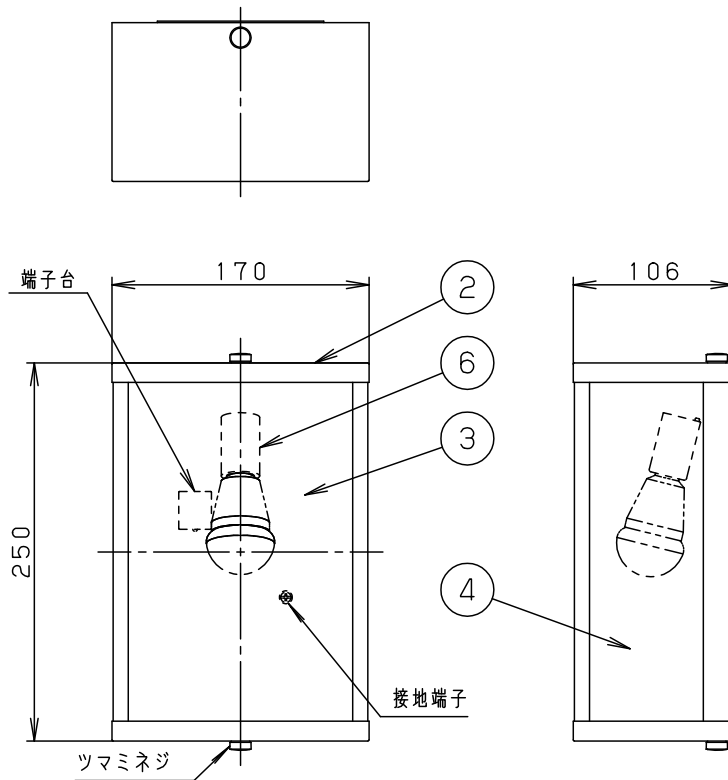


⚠ 注意：商品には寿命があります。詳細はCLX2021AAをご参照ください。

- ・カバーの取付方法は、ツマミネジ方式です。
- ・取付部絶縁プッシング付
- ・上下配光なし

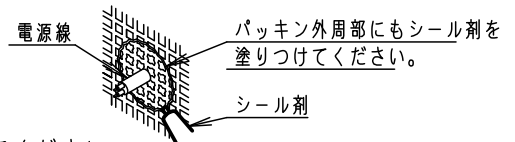


<使用上のご注意>

- ・LED電球専用器具です。
- ・この器具の近くでは光高周波方式のリモコンが作動しない場合がごくまれにありますので、ご注意ください。
- ・ほたるスイッチと接続する場合は器具1台につき、スイッチ3個までで、ご使用ください。
(4個以上のほたるスイッチを接続すると、スイッチを切にしても器具が消灯しないことがあります。)
- ・LEDにはバラツキがあるため、同一品番商品でも商品ごとに発光色、明るさが異なる場合があります。
- ・器具の近くでは、ラジオやテレビなどの音響、映像機器に雑音が入る場合があります。
- ・海岸隣接地帯では、塩害により短期間で錆が発生するおそれがあります。

⚠ 安全に関するご注意

- ・防雨型器具です。浴室などの湿気の多い場所では使用しないでください。感電、火災の原因となります。
- ・壁面取付専用器具です。図面方向以外には取り付けしないでください。落下、感電、火災の原因となります。
- ・取付面よりも大きな壁面に取り付けてください。
- ・調光器と組合せて使用しないでください。火災の原因となります。
- ・壁面に凹凸がある場合、パッキンとのスキマを防水シール剤で埋めてください。また、背面より水のかかる場所へ設置しないでください。指定外の取り付けは絶縁不良による感電の原因となります。
- ・LEDを直視しないでください。目の痛みの原因となる場合があります。



付属ランプ	LDA8L-G-E17/Z60/S/W	6	ソケット		E17	品番
		5	パッキン	EPTスポンジゴム	ブラック	
W・数	8.4W×1	4	側面パネル	並板ガラス(t3.2)	乳白シルク印刷	防雨型
器具質量	2.3kg	3	前面パネル	並板ガラス(t3.2)	乳白シルク印刷	LGW85033
特記事項		2	枠	ステンレス(t0.8)	文人茶さび風仕上	生産終了品 本器具は製造できません
		1	本体	鋼板(t0.6)	ホワイトポリエステル粉体塗装	
部番			部品名	材質・素材厚	備考	パナソニック株式会社

