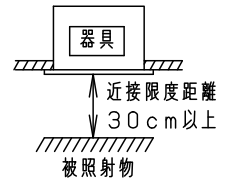
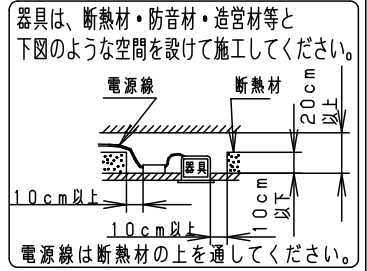
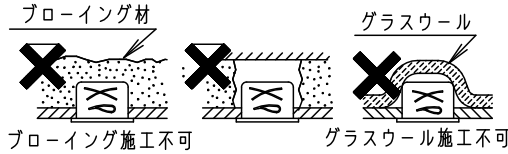


⚠ 注意：商品には寿命があります。詳細はCLX2021HAをご参照ください。

⚠ 安全に関するご注意

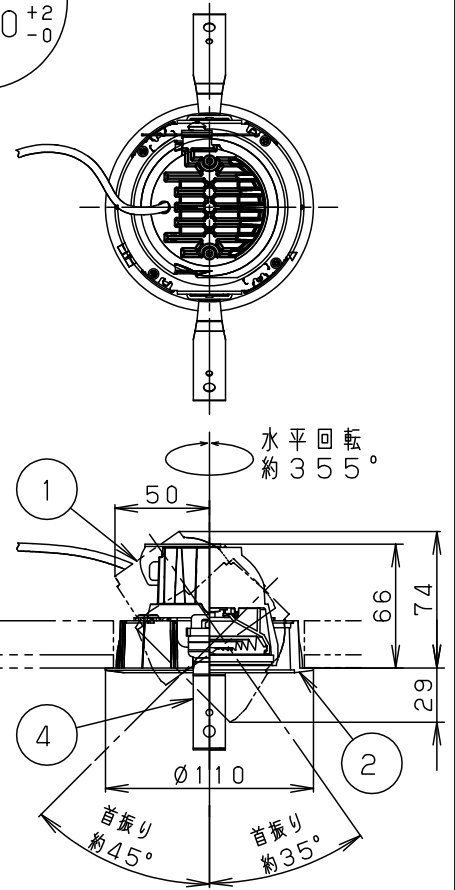
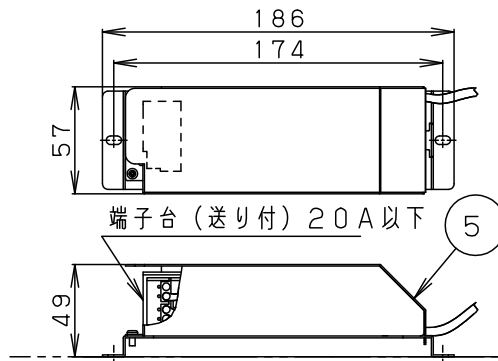
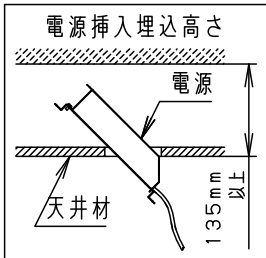
- 一般屋内用器具です。屋外や水気・湿気のある場所、腐食性ガスの発生する場所では使用しないでください。故障や絶縁不良による火災・感電の原因となります。
- 天井埋込み専用器具です。壁取付や天井直付、及び傾斜天井には取り付けないでください。指定外取付は、火災の原因となります。
- 断熱材、防音材をかぶせて使用しないでください。火災の原因となります。
- 住宅の断熱施工天井には使用できません。
- 電線を切断したり、構成部品の交換をしないでください。火災・感電及び不点・故障の原因となります。
- 熱がこもるような密閉した空間へは取付けないでください。火災及びLED短寿命の原因となります。
- 器具と被照射物は30cm以上（近接限度距離）離してください。近接限度距離内に被照射物が近づく恐れのある場所（ドア開閉範囲の上、家具の上、クローゼット・押入れの中等）では使用しないで下さい。過熱による火災の原因となります。



(使用上のご注意)

- 調光器と組合せて使用しないでください。
- 柔らかい天井材（ロックウール板厚9mm一枚貼等）に取付ける場合、天井材に傷がついたり枠と天井面の間にスキマができることがあります。
- 取付パネ部や天板部に障害物のないよう施工して下さい。障害物があるとずれ落ちなどの原因となります。
- LEDにはバラツキがあるため、同一品番でも商品ごとに発光色、明るさが異なる場合があります。予めご了承ください。
- LEDを直視しないでください。目の痛みの原因になることがあります。
- 電源は灯具の埋込穴から天井内へ通過させることができます。その時に必要な埋込深さは135mm以上です。

埋込穴寸法
 $\varnothing 100^{+2}_{-0}$



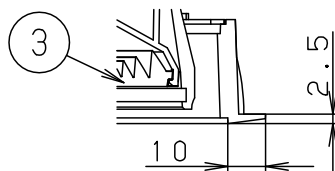
● 埋込穴寸法の公差は下表のとおりとしてください。

天井の厚さ	埋込穴寸法
9mm未満	$\varnothing 100 \pm 1$ mm
9mm以上	$\varnothing 100^{+2}_{-0}$ mm

- 石膏ボードに取りつける場合、天井材損傷の恐れがある為、埋込穴を $\varnothing 102^{+2}_{-0}$ としてください。
- リニューアルプレート（NNN80003K）と組み合わせる場合、天井板厚は5~22mmの範囲でご使用ください。指定外の板厚で使用すると、灯具が回転しない場合があります。

取付パネは7~25mmの天井に取付可能です

枠部詳細



適合オプション（別売）	
部品名	品番
ディフュージョンフィルター	NNN89034

● オプションの取付けには、別途固定パネNNN89041（別売）が必要です。

定格電圧	入力電力	入力電流				品番
100V	11.5W	0.12A				NNN62401W
クールホワイト マンセル	10Y9/0.5					
器具光束	905lm					<div style="border: 1px solid black; padding: 5px; text-align: center;"> 生産終了品 本器具は製造できません </div>
LED	白色 (4000K, Ra85)	5	電源		AC100V専用	
配光	中角タイプ° (約23°)	4	取付パネ	ステンレス (t0.5)		
器具質量	0.7kg	3	レンズ	アクリル	透明	
特記事項		2	枠	アルミダイカスト	クールホワイトつや消しアクリル塗装	<div style="border: 1px solid black; padding: 5px; text-align: center;"> 生産終了品 本器具は製造できません </div>
		1	本体	アルミダイカスト	クールホワイトつや消しアクリル塗装	
部番	部品名	材質・素材厚	備考	パナソニック株式会社		