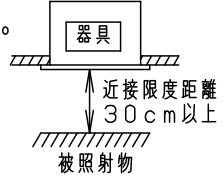
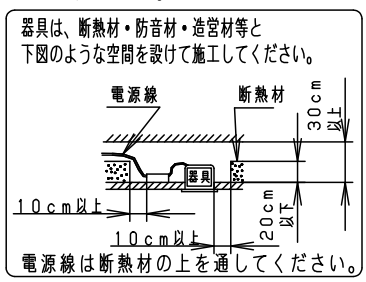
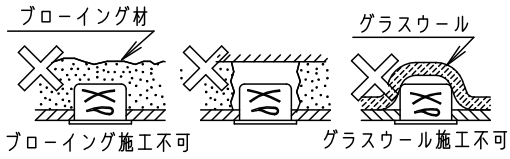


⚠ 注意：商品には寿命があります。詳細はCLX2021HAをご参照ください。

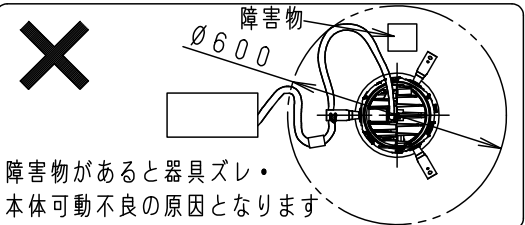
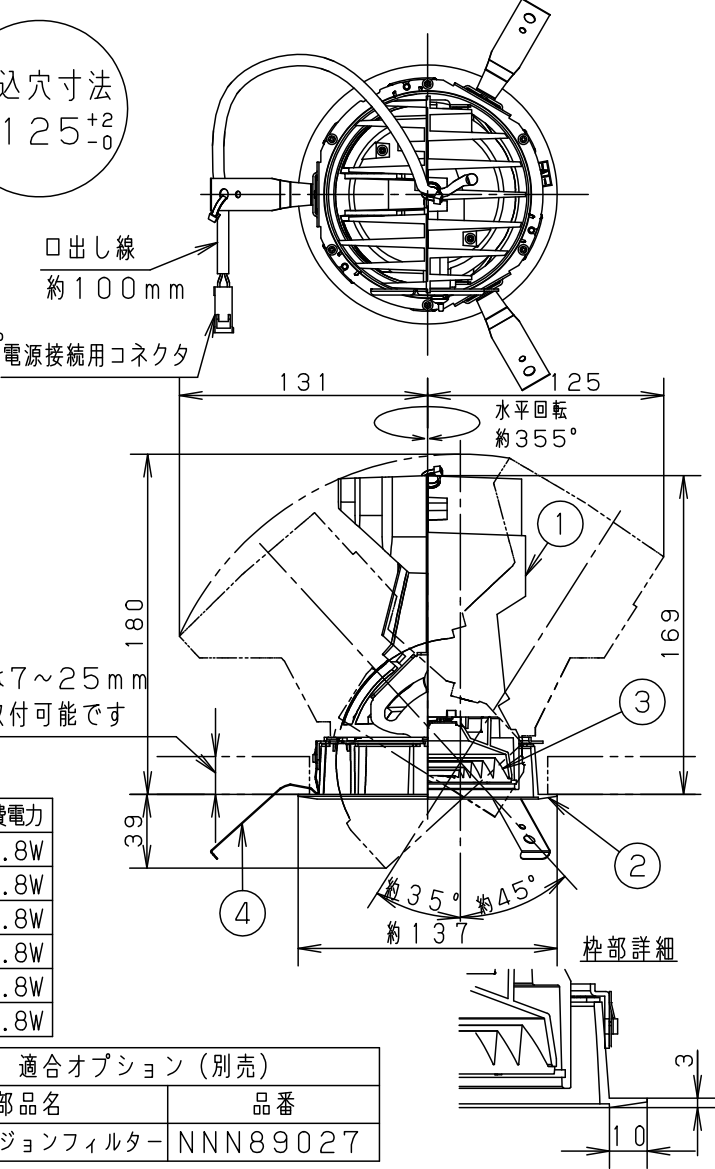
⚠ 安全に関するご注意

- 一般屋内用器具です。屋外や水気・湿気のある場所、腐食性ガスの発生する場所では使用しないでください。故障や絶縁不良による火災・感電の原因となります。
- 天井埋込み専用器具です。壁取付や天井直付、及び傾斜天井には取り付けないでください。指定外取付は、火災の原因となります。
- 断熱材、防音材をかぶせて使用しないでください。火災の原因となります。
- 住宅の断熱施工天井には使用できません。
- 口出し線を切断したり、構成部品（コネクタ等）の交換をしないでください。火災・感電及び不点・故障の原因となります。
- 熱がこもるような密閉した空間へは取付けないでください。火災及びLED短寿命の原因となります。
- 器具と被照射物は30cm以上（近接限度距離）離してください。近接限度距離内に被照射物が近づく恐れのある場所（ドア開閉範囲の上、家具の上、クローゼット・押入れの中等）では使用しないで下さい。過熱による火災の原因となります。



(使用上のご注意)

- 本灯具1台につき適合LED電源ユニット（別売）が1台必要です。必ず組み合わせてご使用ください。
- 柔らかい天井材（ロックウール板厚9mm一枚貼等）に取付ける場合、天井材に傷がついたり枠と天井面の間にスキマができることがあります。
- 取付バネ部や天板部に障害物のないよう施工してください。障害物があるとずれ落ちなどの原因となります。
- LEDにはバラツキがあるため、同一品番でも商品ごとに発光色、明るさが異なる場合があります。予めご了承ください。
- 照射距離が近い時や照射面によって、光ムラが気になる場合があります。予めご了承ください。
- 結線図は、LED電源ユニットの承認図をご確認ください。



取付バネは7~25mmの天井に取付可能です

LED電源ユニットは別売です。
適合LED電源ユニットと定格（電源ユニットの1次側入力）

適合LED電源ユニット	定格電圧	周波数	入力電流	消費電力
非調光タイプ NNN86100K	AC100V	50/60Hz 共通	0.43A	42.8W
	AC200V		0.222A	42.8W
	AC242V		0.19A	42.8W
調光タイプ NDNN86100	AC100V	共通	0.43A	42.8W
	AC200V		0.222A	42.8W
	AC242V		0.19A	42.8W

適合オプション（別売）	
部品名	品番
ディフュージョンフィルター	NNN89027

クールホワイト マンセル	10Y9/0.5
器具光束	2650lm

LED	温白色 (3500K、Ra95) 美光色					品番
配光	広角タイプ° (約32°)	4	取付バネ	ステンレス (t0.5)		NNN66642W
器具質量	1.1kg	3	レンズ	アクリル	透明	
特記事項		2	枠	アルミダイカスト	クールホワイトつや消し ポリエステル粉体塗装	生産終了品 本器具は製造できません
		1	本体	アルミダイカスト	外側：クールホワイトつや消し 内側：ブラックつや消し	
部番	部品名	材質・素材厚	備考	パナソニック株式会社		