

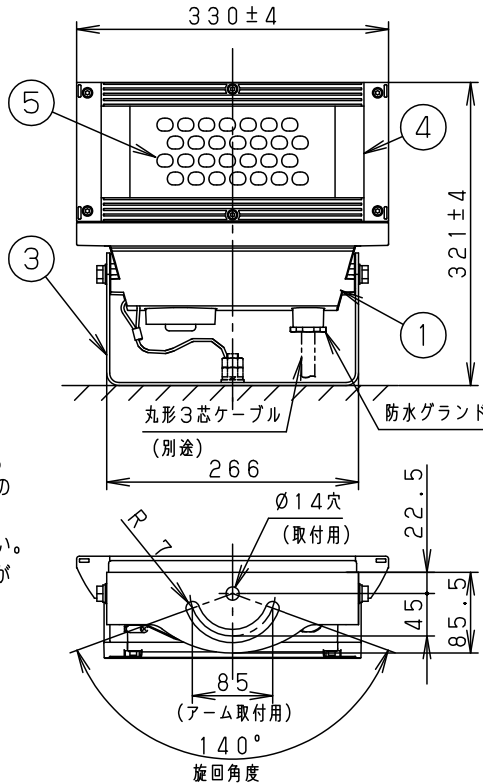
⚠ 注意：商品には寿命があります。詳細はCLX2021YAをご参照ください。

### ⚠ 安全に関するご注意

- 一般屋外用器具です。浴室など湿気の多い場所、振動や衝撃の多い場所（橋や高架上等）、腐食性ガスの発生する場所、塩害地域、塩素を使用する屋内プール等では使用しないでください。器具落下や絶縁不良による感電、火災の原因となります。
- 60m/s仕様です。これ以上の風速の影響を受ける場所では使用しないでください。器具落下の原因となります。
- 周囲温度は-20~35℃で使用してください。又、施工時の一時的な点灯確認以外は日中点灯はしないでください。不点や発火の原因となります。
- 草や木等で器具が覆われるような場所では使用しないでください。火災の原因となります。
- 器具の取付けには必ずボルトと平座金、スプリング座金、六角ナット（ダブルナット仕様）を使用してください。取付けに不備があると落下の原因となります。
- 丸型ケーブルはCV又は2PNCTの電線をご使用ください。適合丸型ケーブル径は $\phi 10.6 \sim \phi 13.0$ mmです。指定外ケーブルを使用しますと感電、火災の原因となります。

#### [使用上のご注意]

- 調光器と組み合わせて使用しないでください。
- ライトアップ照明器具を照明器具以外の特殊用途や特殊環境、塩害地域でご使用される場合は別途ご相談ください。
- 結線後はカバー及び電源線挿入部の締め付けねじを確実に取り付けてください。防水不良による火災・感電の原因となります。
- 施工作業を十分に考慮して造営材と器具とのスペースを確保して設置ください。密閉された空間では使用しないでください。発煙・発火及び器具短寿命の原因となります。
- 器具が点検・交換できない場所には設置しないでください。点検できる設置場所（納め方）であること高所設置時の点検設備（ゴンドラなど）があることを確認した上で、設置計画をしてください。
- LEDにはバラツキがあるため、LEDユニット内のLED個々及び同一品番・シリーズ品番で発光色、明るさが異なる場合があります。予めご了承ください。
- 白い対象物（看板・壁面）を照射する場合、色ムラが気になる場合があります。予めご了承ください。
- 器具を上向き取付の場合は、水平から $\pm 5^\circ$ 以内に設置するとガラス面に水が滞留し内部結露の原因となる為、使用不可です。



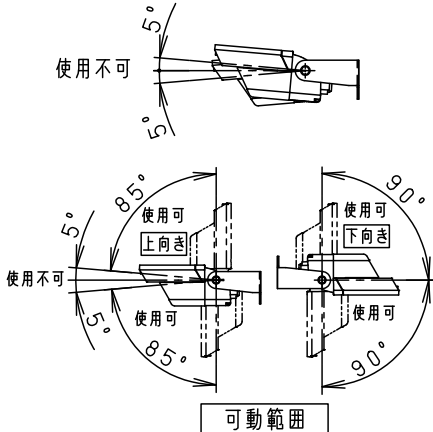
光源寿命 60,000h

定格電圧	入力電力	入力電流
100V	45.1W	0.46A
200V	42.4W	0.22A
242V	42.4W	0.18A

受圧面積
正面 0.08m <sup>2</sup>
側面 0.02m <sup>2</sup>

適合アーム (別売)
NNY28421 (L=600)
NNY28427 (L=900)

適合取付金具 (別売)
NNY28587 (1灯用)
NNY28588 (2灯用)
※塗装色はシルバーメタリック加工にてご使用ください



雨水がかかる場所で防水グラウンド部が水平より上になる取付の場合は電線入線部にコーキング処理をお願いします。

器具光束	4200lm	8	LEDユニット	適合丸型ケーブル外径	$\phi 10.6 \sim \phi 13.0$ (2mm <sup>2</sup> ×3芯~ 3.5mm <sup>2</sup> ×3芯)
LED	昼白色 (5000K, Ra70)	7	枠	アルミダイカスト	シルバーメタリック アクリル塗装
配光	横長配光	6	本体	アルミダイカスト	シルバーメタリック アクリル塗装
器具質量	5.0kg	5	レンズ	アクリル樹脂	
特記事項		4	パネル	強化ガラス (t4)	内面一部フロスト
		3	アーム	鋼板 (t3, 2) Zn-Al系合金メッキ	シルバーメタリック アクリル塗装
		2	カバー	アルミダイカスト	シルバーメタリック アクリル塗装
		1	電源ボックス	アルミダイカスト	シルバーメタリック アクリル塗装
部番	部品名	材質・素材厚	備考	パナソニック株式会社	

品番 (ライトアップ)  
防雨型  
NNY24840LE9  
**生産終了品**  
本器具は製造できません