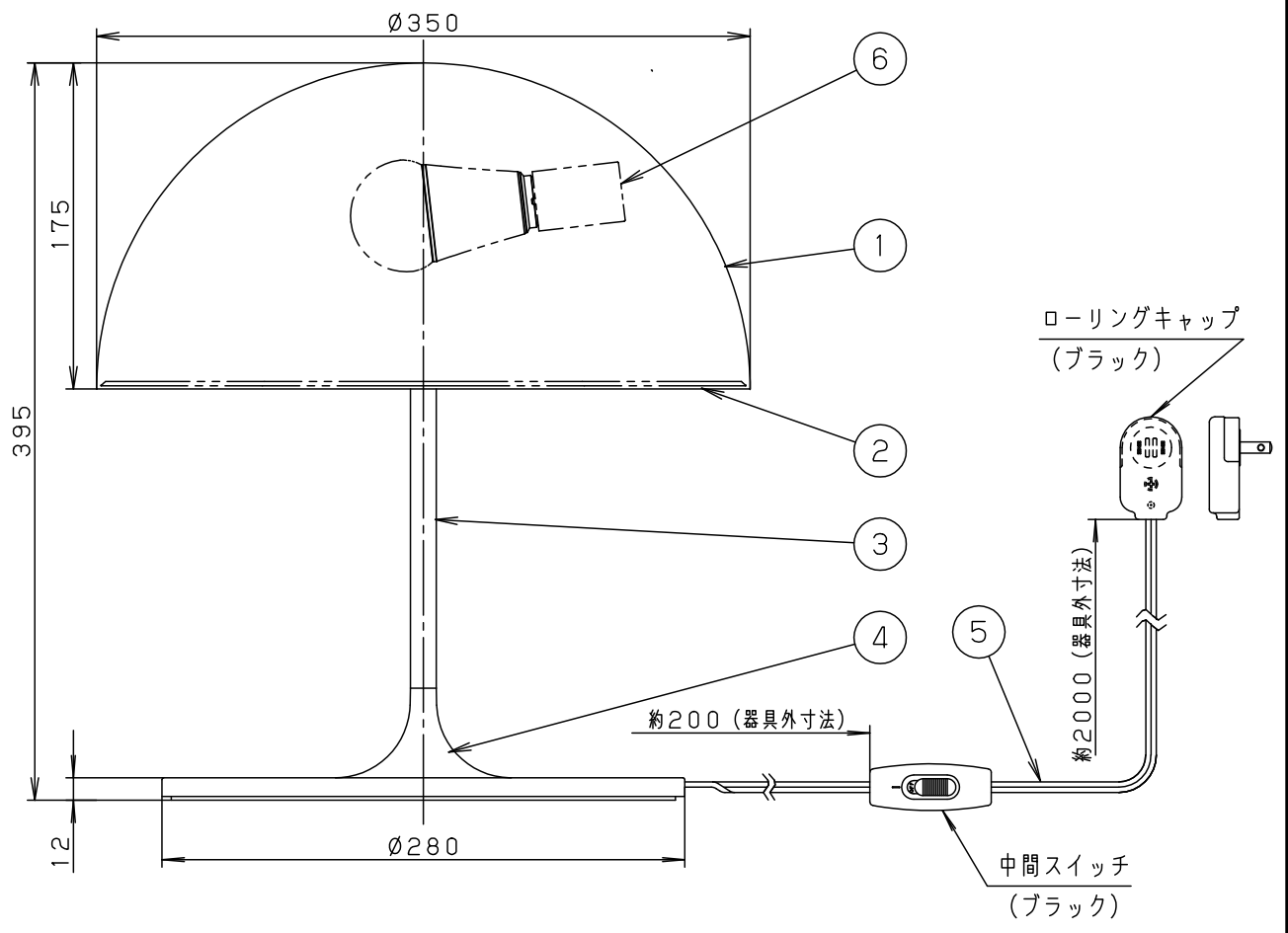


⚠ 注意：商品には寿命があります。詳細はCLX2021AAをご参照ください。



⚠ 安全に関するご注意

- 一般屋内用器具です。屋外や水気、湿気のある所では使用しないでください。絶縁不良による感電の原因となります。
- 調光器と組み合わせて使用しないでください。火災の原因となります。
- LEDを直視しないでください。目の痛みの原因となることがあります。

<使用上のご注意>

- この器具には白熱灯、電球形蛍光灯は使用できません。
- この器具の近くでは光高周波方式のリモコンが作動しない場合がごくまれにありますので、ご注意ください。
- LEDにはバラツキがあるため、同一品番商品でも商品ごとに発光色、明るさが異なる場合があります。
- 器具の近くでは、ラジオやテレビなどの音響、映像機器に雑音が入る場合があります。

• 中間スイッチ付
ON-OFF

LED	LDA10L-G/Z60/W	6	ソケット		E 2 6	品番 SC832B
W・数	10.0W×1	5	電源コード		ブラック 約2m ローリングキャップ付	
器具質量	2.8kg	4	ベース	鋼板	ブラック つや消し8分塗装	生産終了品 本器具は製造できません
特記事項		3	支柱	鋼管(φ13.8)	ブラック つや消し8分塗装	
		2	パネル	アクリル	乳白つや消し	パナソニック株式会社
		1	カバー	ASA樹脂	ブラックつや消し	
		部番	部品名	材質・素材厚	備考	

