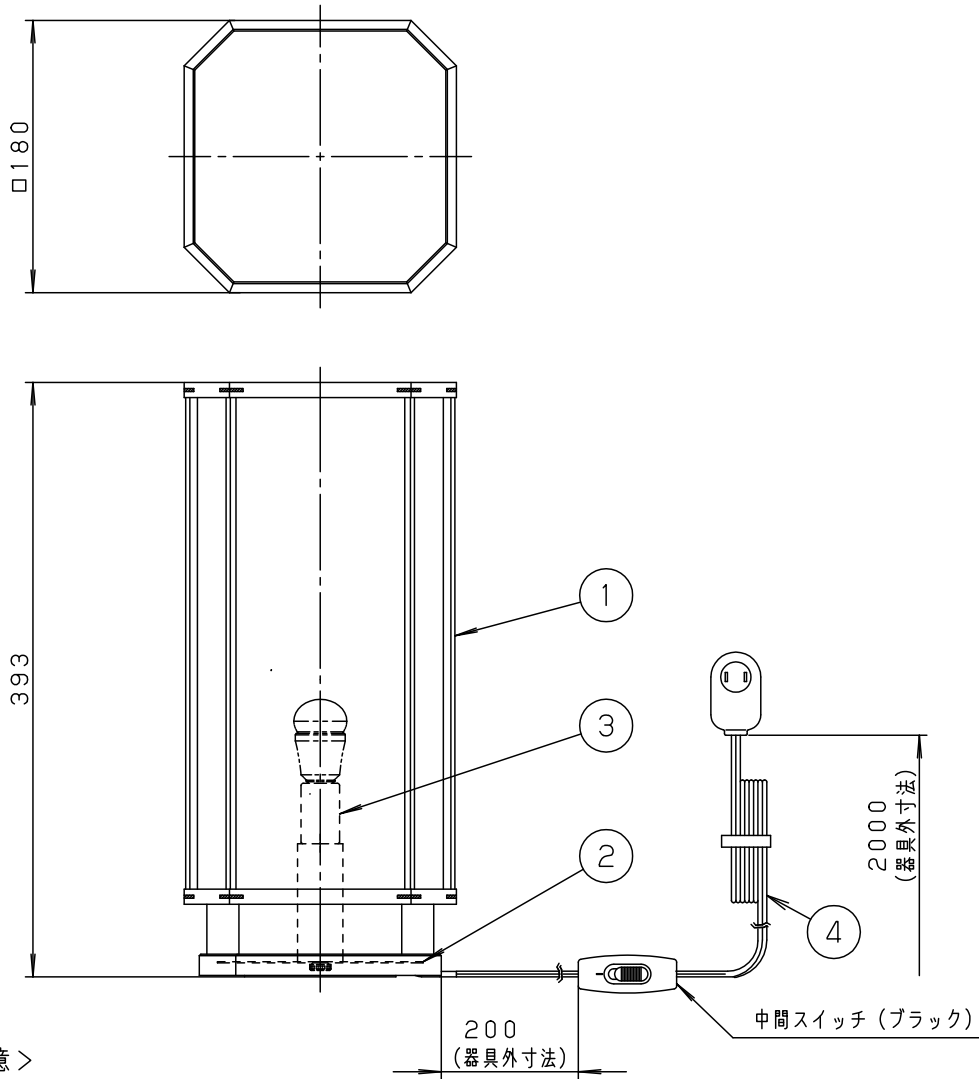


⚠ 注意：商品には寿命があります。詳細はCLX2021AAをご参照ください。



＜使用上のご注意＞

- LED電球専用器具です。
- この器具の近くでは光高周波方式のリモコンが作動しない場合がごくまれにありますので、ご注意ください。
- ほたるスイッチと接続する場合は器具1台につき、スイッチ3個までで、ご使用ください。
(4個以上のほたるスイッチを接続すると、スイッチを切にしても器具が消灯しないことがあります。)
- LEDにはバラツキがあるため、同一品番商品でも商品ごとに発光色、明るさが異なる場合があります。
- 器具の近くでは、ラジオやテレビなどの音響、映像機器に雑音が入る場合があります。

手造り品ですので色味・模様が多少異なることがあります。ご了承ください。

⚠ 安全に関するご注意

- 一般屋内用器具です。
屋外や水気、湿気のある所では使用しないでください。
絶縁不良による感電の原因となります。
- 調光器と組合せて使用しないでください。
火災の原因となります。
- LEDを直視しないでください。
目の痛みの原因となることがあります。

• 上面：密閉

付属ランプ	LDA6L-G-E17/Z40/S/W	5				品番
W・数	5.8W×1	4	電源コード		ブラック	SF262
器具質量	0.6kg	3	ソケット		E17	
特記事項		2	本体	TM材 (t1.0) (塗装亜鉛鋼板)	白	生産終了品 本器具は製造できません
		1	セード	木製 (秋田杉)	サンダー仕上 本美濃和紙張り	
		部番	部品名	材質・素材厚	備考	パナソニック株式会社

