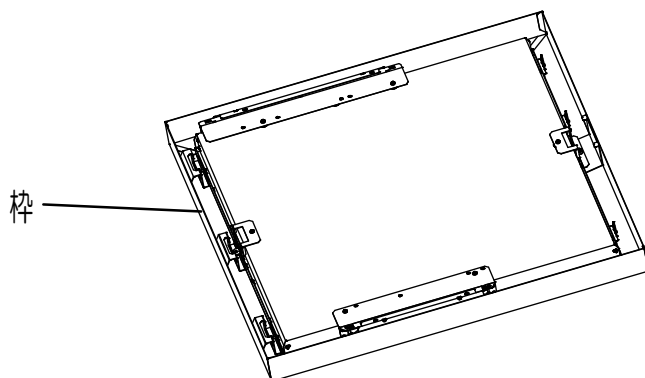
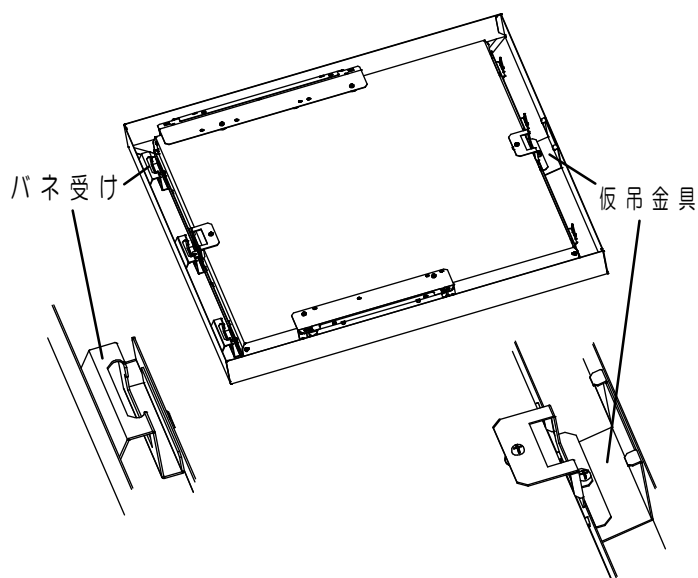


# 取扱注意

● パネル付点灯ユニットは丁寧に取り扱いください。  
 枠端部は特に変形しやすく、外観不良につながる恐れがありますので、  
 取扱の際は両手で持ち運び、変形には十分注意してください。

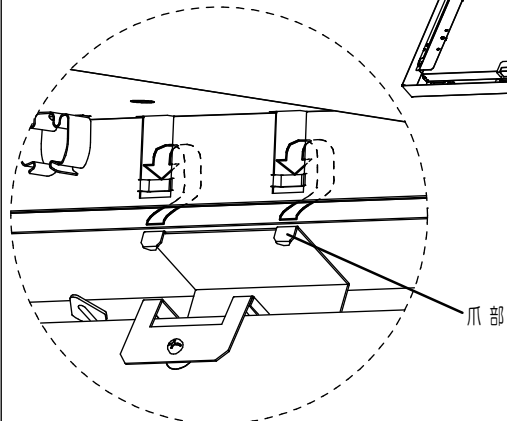
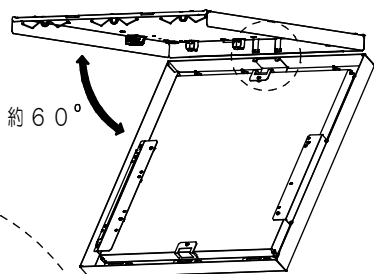


## ● パネル付点灯ユニット取付方法



### 1. パネル付点灯ユニットの仮吊

・パネル付き点灯ユニットを60°程度傾けて持ち、  
 仮吊金具の爪部を本体側面のブリッジ部に引っ掛ける（下図）。

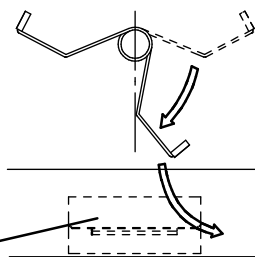


### 2. コネクタの接続

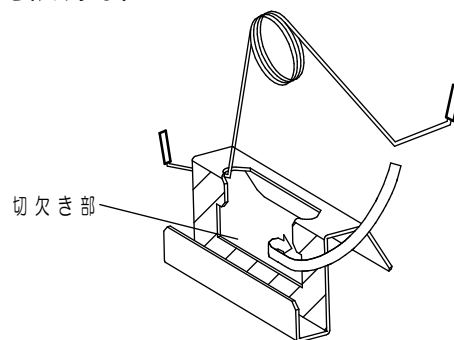
・コネクタを接続する。  
 「カチッ」と音がするまで嵌め込んでください。

### 3. キックパネの取付

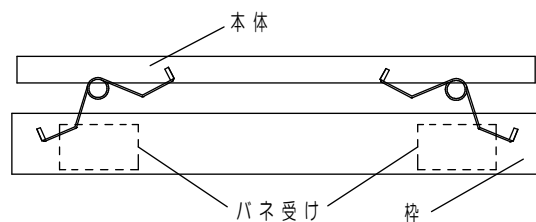
・キックパネの片側を図のように  
 中央付近まで絞り、パネ受けに  
 引っ掛ける。



・もう片方を器具内側に軽く押し込んで図の斜線部に  
 沿わずようパネを絞り、パネ受けの切欠き部から  
 パネを挿入する。



※下図のように一番外側の2ヶ所のパネを最初に引っ掛けておくと  
 器具が安定し作業性が良くなります。



### 4. パネル付点灯ユニットの取付

・パネル付点灯ユニットを押し上げて取付ける。  
 （枠のパネ取付位置を押し上げる。）