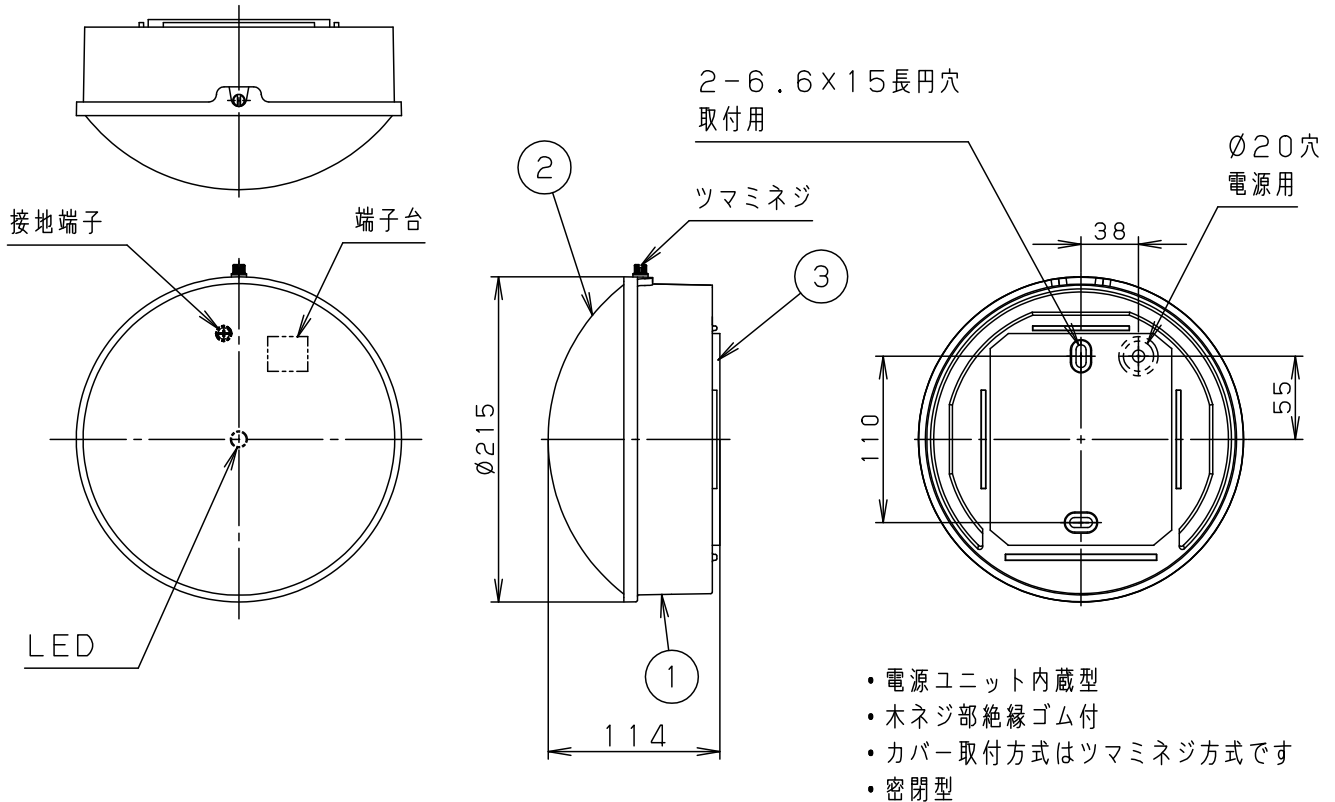


⚠ 注意：商品には寿命があります。詳細はCLX2021AAをご参照ください。

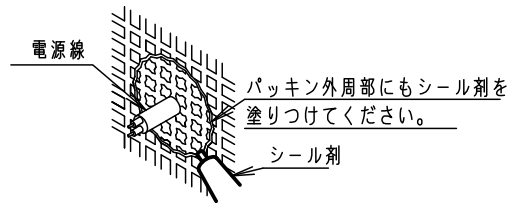
<使用上のご注意>

- 海岸隣接地帯では、塩害により短期間で錆が発生するおそれがあります。
- LEDにはバラツキがあるため、同一品番商品でも商品ごとに発光色・明るさが異なる場合があります。
- ほたるスイッチと接続する場合は器具1台につきスイッチ3個まででご利用ください。
(4個以上のほたるスイッチと接続すると、スイッチを切にしても器具が消灯しないことがあります)
- 器具の近くでは、ラジオやテレビなどの音響、映像機器に雑音が入る場合があります。
- この器具の近くでは電子錠などに使用する光高周波方式のリモコンが動作しない場合がごくまれにありますので、ご注意ください。



⚠ 安全に関するご注意

- 防雨型器具です。
浴室などの湿気が多い場所では使用しないでください。
感電、火災の原因となります。
- 壁面取付専用器具です。
指定外取付は落下、感電、火災の原因となります。
- 取付面よりも大きな壁面に取り付けてください。
- 調光器と組合せて使用しないでください。
火災の原因となります。
- 取付面と本体パッキンのスキマおよびパッキン外周部にシール剤を塗ってください。
また、背面より水のかかる場所へ設置しないでください。
指定外の取り付けは絶縁不良による感電の原因となります。



入力電流	0.08A	消費電力	4.5W
------	-------	------	------

LED	電球色 (2700K Ra83) 明るさ：40形電球1灯器具相当	5			品番 防雨型 LGW80205ZLE1	
		4				
器具質量	1.7kg	3	本体パッキン	EPTスポンジゴム	ブラック	
特記事項		2	カバー	アクリル	乳白	清 大 水 道
		1	本体	アルミダイカスト	シルバーメタリック レザ-サテンアクリル塗装	
部番			部品名	材質・素材厚	備考	パナソニック株式会社

