

## LEDスポットライト（一般屋内用）

NNN (H) 01311W ・ NNN (H) 01311B ・ NNN (H) 01312W ・ NNN (H) 01312B  
 NNN (H) 01321W ・ NNN (H) 01321B ・ NNN (H) 01322W ・ NNN (H) 01322B  
 NNN (H) 01331W ・ NNN (H) 01331B ・ NNN (H) 01332W ・ NNN (H) 01332B  
 NNN (H) 02301W ・ NNN (H) 02301B ・ NNN (H) 02302W ・ NNN (H) 02302B  
 NNN (H) 02311W ・ NNN (H) 02311B ・ NNN (H) 02312W ・ NNN (H) 02312B  
 NNN (H) 02321W ・ NNN (H) 02321B ・ NNN (H) 02322W ・ NNN (H) 02322B  
 NNN (H) 04301W ・ NNN (H) 04301B ・ NNN (H) 04302W ・ NNN (H) 04302B  
 NNN (H) 04311W ・ NNN (H) 04311B ・ NNN (H) 04312W ・ NNN (H) 04312B  
 NNN (H) 04321W ・ NNN (H) 04321B ・ NNN (H) 04322W ・ NNN (H) 04322B  
 NSN (H) 03371W ・ NSN (H) 03371B ・ NSN (H) 03372W ・ NSN (H) 03372B  
 NSN (H) 03381W ・ NSN (H) 03381B ・ NSN (H) 03382W ・ NSN (H) 03382B  
 NSN (H) 03471W ・ NSN (H) 03471B ・ NSN (H) 03472W ・ NSN (H) 03472B  
 NSN (H) 03481W ・ NSN (H) 03481B ・ NSN (H) 03482W ・ NSN (H) 03482B

工事店様へ、この説明書は保守のためお客様へ必ずお渡しください。

### 取扱説明

お客様へ、この説明書は必ず保管してください。

ご使用前にこの取扱説明書を必ずお読みのうえ、正しくお使いください。

### 安全に関するご注意

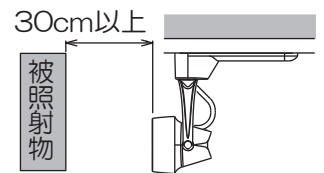
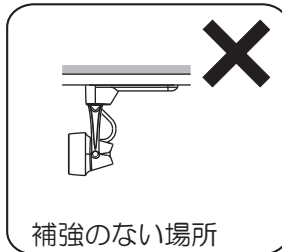
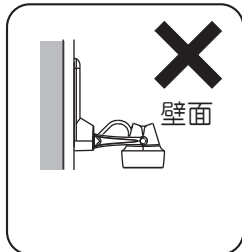
#### 警告

- 施工は取扱説明書に従い確実に行う。施工に不備があると、火災・感電・落下の原因となります。



- 配線ダクトの設置又は交換が必要です。配線ダクトの設置・交換には資格が必要です。販売店・電気工事店に依頼してください。

- 天井取り付け専用器具です。下図のような場所に取り付けると器具の火災・感電・落下の原因となります。



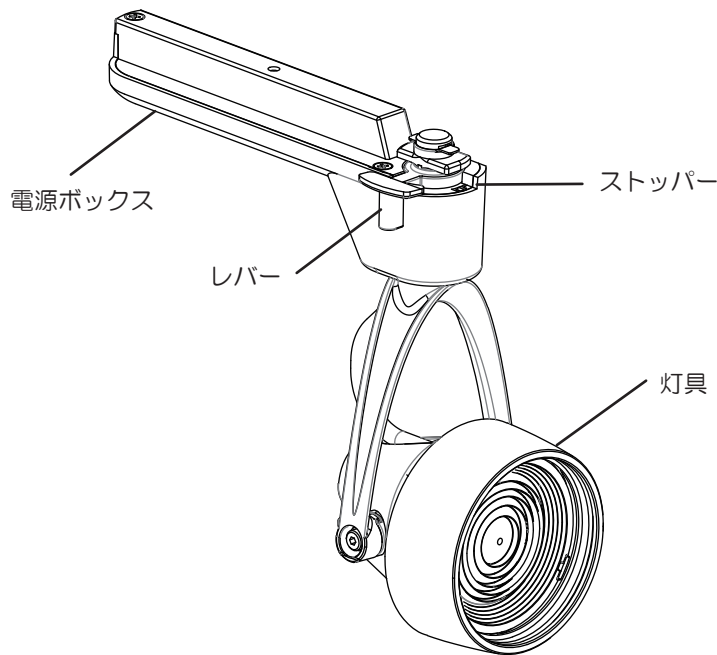
- 器具と被照射面の距離は、30cm以上離す。被照射物の火災・変色の原因となります。
- 器具の改造および構成部品（LED）の交換はしない。火災・感電・落下の原因となります。
- 異常を感じたら速やかに電源を切り、販売店・電気工事店に相談する。火災・感電の原因となります。
- 必ず表示された定格電圧±6%の電源電圧で使用する。指定外の電源電圧で使用すると、火災・感電の原因となります。
- 布や紙など燃えやすいもので覆ったり、かぶせたりしない。火災の原因となります。

## ⚠ 注意

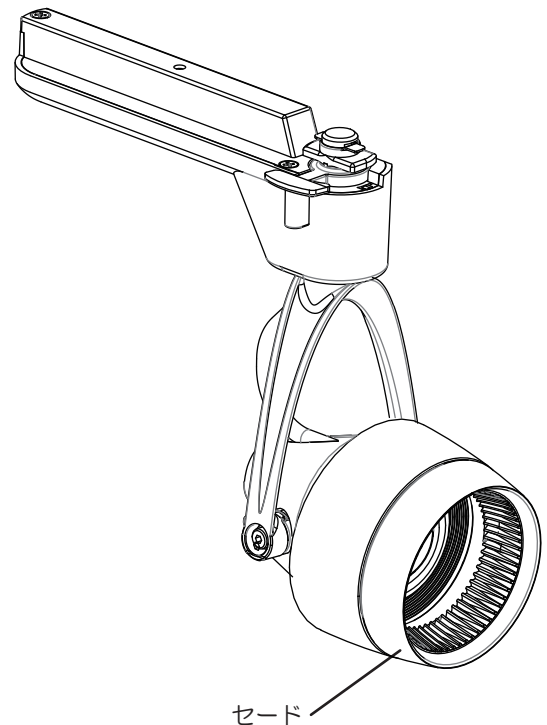
- お手入れの際は必ず電源を切って行う。感電・やけどの原因となります。
  - 一般屋内用器具です。直射日光の当たる場所、湿気の多い場所、振動のある場所、雨の吹き込みを受ける場所、腐食性のガスの発生する場所では使用しない。火災・感電・落下・サビの原因となります。
  - 周囲温度は、5～35℃で使用する。  
指定外の周囲温度で使用すると、火災または短寿命の原因となります。
  - ライトコントロールなどの調光器との併用はしない。火災の原因となります。
  - 器具の下に温度の高くなる物（ストーブ・ガスレンジ等）や、湿気を発生させる物を置かない。火災の原因となります。
  - 器具に無理な力を加えない。落下の原因となります。
  - 照射距離が近い時や照射面によって、光ムラが気になる場合があります。ご了承ください。
  - LEDを直視しない。目の痛みの原因になることがあります。
  - 照明器具には寿命があります。設置して10年（※1）経つと、  
外観に異常がなくても内部の劣化は進行しています。点検・交換してください。
- ※1使用条件は周囲温度30℃、1日10時間点灯です。  
LED光源は寿命が来ても、暗くなりますが点灯はし続けます。  
点灯できるからといって継続して使用が可能というわけではありません。  
・周囲温度が高い場合・点灯時間が長い場合などは寿命が短くなります。  
・1年に1回は「安全チェックシート」に基づき自主点検してください。  
3年に1回は工事店等の専門家による点検をお受け下さい。  
点検せずに長期間使い続けるとまれに落下・感電・火災などに至る場合があります。
- 彩光色タイプは生鮮食品照射用です。壁面などへ照射した場合、器具ごとの発光色バラツキが目立つことがあります。
  - 突入電流値は、60形：15A、100形：11A、150形：15A、200形：15Aです。接続するスイッチの容量を確認の上配線してください。
  - 100V配線ダクト、アース付配線ダクトの取付用木ネジの位置には取り付けできません。

- LED照明器具の光源寿命（※2）は、40,000時間です。（照明器具の寿命とは異なります。）
- ※2光源の寿命は、点灯しなくなるまでの総点灯時間または、全光束が点灯初期の70%に下がるまでの総点灯時間のいずれか短い時間を推定したものです。

### 各部のなまえと取り付けかた



透過セードタイプ

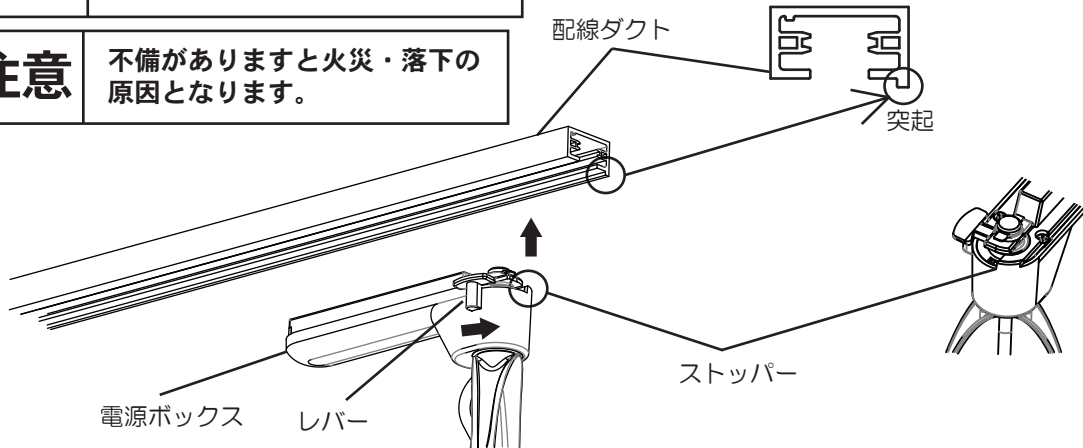


## 1. 器具を配線ダクトに取りつける

- ①器具の質量は約0.5kgです。透過セードタイプは約0.6kgです。
  - ②レバーの位置を確認する。
  - ③レバーを配線ダクトの突起の逆側に合わせる。
  - ④電源ボックスを配線ダクトに押し当てながらレバーを右側に90°回転させる。
- ・レバーがストッパーに当たるまで回っていることを確認してください。

**注意** 必ず電源を切って行ってください。  
感電・やけどの原因となります。

**注意** 不備がありますと火災・落下の原因となります。



## 2. 照射方向を調整する

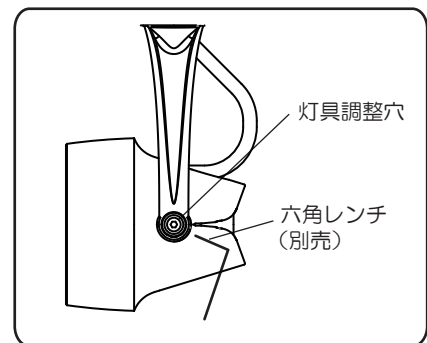
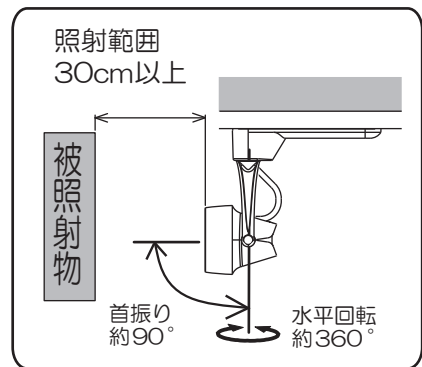
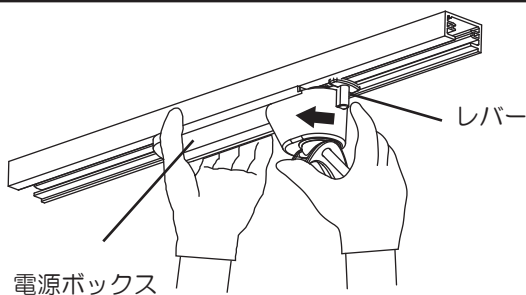
- ・灯具を持って右図の範囲で調整してください。
- ・調整範囲以上に無理に回転させないでください。
- ・灯具の首振り保持力が低下した場合は、灯具調整穴に六角レンチを差込みネジを締め保持力を調整してください。  
締付トルク：0.5～0.7N・m

**注意** 不備がありますと火災・落下の原因となります。

### 取りはずし方

- ①レバーを左に90°回転させる。
- 注) 作業は両手で行ってください。

**注意** 不備がありますと落下によるケガ及び破損の原因となります。



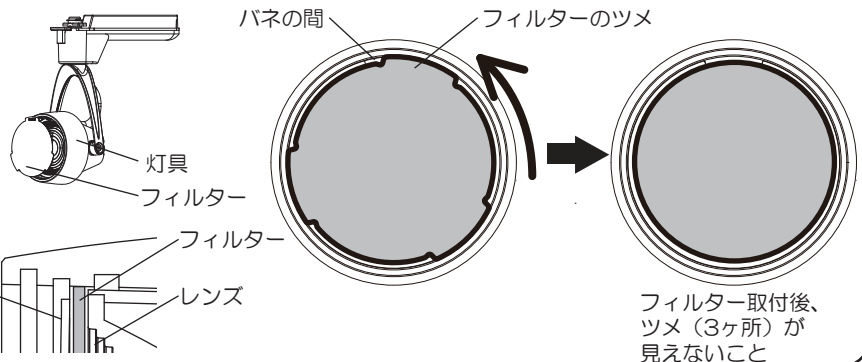
## オプション (別売) について

適合オプション (透過セードタイプは取付不可)

ディフュージョンフィルター

品番 NNN89050

- ・器具を配線ダクトに取り付ける前にフィルターを取り付けてください。  
(2枚を重ねての使用はできません。)
- ・品番印字を読み取ることが出来る面を手前にし、バネの間にフィルターのツメ (1ヶ所) を合わせる。
- ・バネとレンズのスキマに入るように、矢印の方向にフィルターを回転させて、ツメ3点をバネの下に確実に挿入してください。  
不備がありますと、落下の原因となります。



## 使用上のご注意

- LEDには光のバラツキがあるため同一品番でも商品ごとに発光色、明るさが異なる場合があります。
- LEDは交換できません。
- ラジオ、テレビや赤外線リモコン方式の機器は照明器具から離してご使用ください。雑音が入ったり正常に動作しない場合があります。

## 保証について

- 保証について  
この商品の保証期間は1年間です。但し、LED電源は3年間です。  
消耗品は除きます。詳細は弊社カタログをご参照ください。
- 保証書について  
保証書が必要な場合は、弊社代理店または弊社営業所へお申し出ください。

## お手入れ



### 注意

必ず電源を切って行ってください。  
感電・やけどの原因となります。



<器具の清掃について> 汚れを落とす場合は、石けん水ひたした柔らかい布で拭き取ってください。  
シンナー、ベンジン、アルカリ系洗剤で拭かないでください。  
変色・変質、強度低下による破損の原因となります。

## 商品仕様

一般色					
品番	光色	ビーム角	透過セード	器具形数	
NNN(H)01311W NNN(H)01311B	温白色 (3500K)	中角タイプ	無し	60形	
NNN(H)01312W NNN(H)01312B		広角タイプ	無し		
NNN(H)01321W NNN(H)01321B	電球色 (3000K)	中角タイプ	無し		
NNN(H)01322W NNN(H)01322B		広角タイプ	無し		
NNN(H)01331W NNN(H)01331B	電球色 (2700K)	中角タイプ	無し		
NNN(H)01332W NNN(H)01332B		広角タイプ	無し		
NNN(H)02301W NNN(H)02301B	白色 (4000K)	中角タイプ	無し		100形
NNN(H)02302W NNN(H)02302B		広角タイプ	無し		
NNN(H)02311W NNN(H)02311B	温白色 (3500K)	中角タイプ	無し		
NNN(H)02312W NNN(H)02312B		広角タイプ	無し		
NNN(H)02321W NNN(H)02321B	電球色 (3000K)	中角タイプ	無し		
NNN(H)02322W NNN(H)02322B		広角タイプ	無し		
NNN(H)04301W NNN(H)04301B	白色 (4000K)	中角タイプ	無し	200形	
NNN(H)04302W NNN(H)04302B		広角タイプ	無し		
NNN(H)04311W NNN(H)04311B	温白色 (3500K)	中角タイプ	無し		
NNN(H)04312W NNN(H)04312B		広角タイプ	無し		
NNN(H)04321W NNN(H)04321B	電球色 (3000K)	中角タイプ	無し		
NNN(H)04322W NNN(H)04322B		広角タイプ	無し		

高演色				
品番	光色	ビーム角	透過セード	器具形数
NSN(H)03371W NSN(H)03371B	高演色 (2700K)	中角タイプ	無し	150形
NSN(H)03372W NSN(H)03372B		広角タイプ	無し	
NSN(H)03471W NSN(H)03471B		中角タイプ	有り	
NSN(H)03472W NSN(H)03472B		広角タイプ	有り	

彩光色				
品番	光色	ビーム角	透過セード	器具形数
NSN(H)03381W NSN(H)03381B	彩光色 (3500K)	中角タイプ	無し	150形
NSN(H)03382W NSN(H)03382B		広角タイプ	無し	
NSN(H)03481W NSN(H)03481B		中角タイプ	有り	
NSN(H)03482W NSN(H)03482B		広角タイプ	有り	

※透過セード器具には、オプションを使用できません。

## 定格

商品仕様	定格電圧	周波数	消費電力	入力電流
60形	AC100V	50/60Hz	4.9W	0.09A
100形			6.9W	0.124A
150形(高演色2700K)			14.5W	0.25A
200形			14.5W	0.25A
150形(彩光色3500K)			13.6W	0.23A

パナソニック株式会社 ライティング機器ビジネスユニット 〒571-8686 大阪府門真市門真 1048  
お問い合わせ先 パナソニック 照明と住まいの設備・建材お客様ご相談センター  
0120-878-709(フリーコール) 0120-872-460(FAX)

MO717-011217