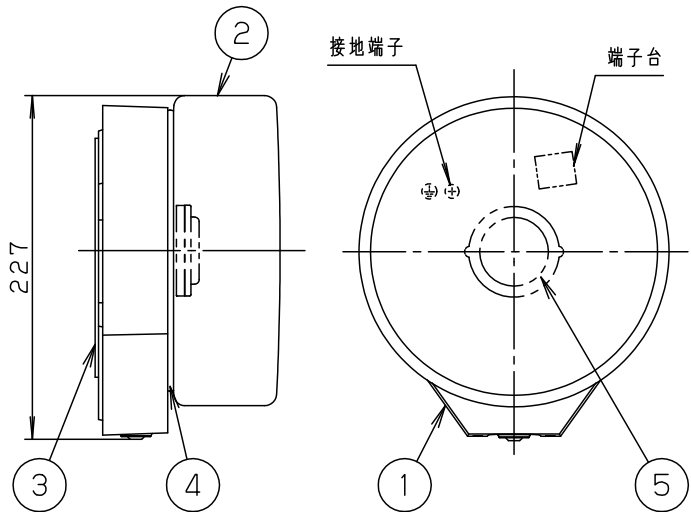


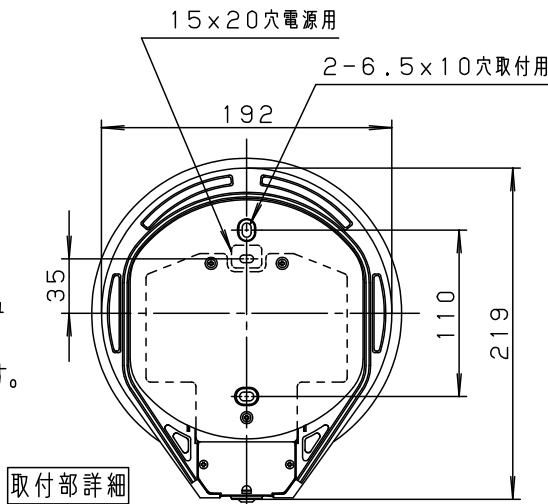
⚠ 注意：商品には寿命があります。詳細はCLX2021AAをご参照ください。

<使用上のご注意>

- 一般照明器具との連動はできません。
- センサ子器を使っの多箇所検知はできません。
- LEDにはバラツキがあるため、同一品番商品でも商品ごとに発光色、明るさが異なる場合があります。
- 海岸隣接隣接地帯では、塩害により短期間で錆が発生するおそれがあります。
- ほたるスイッチと接続する場合は器具1台につきスイッチ3個までご使用ください。
(4個以上のほたるスイッチと接続すると、スイッチを切にしても器具が消灯しないことがあります)



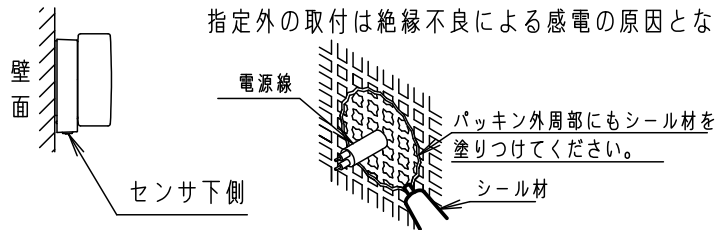
- NaPiOnセンサ付 (明るさセンサ付)
- リモコンFreePa フラッシュ 段調光省エネ型
- カバー取付方式はネジ込み方式です。
- 電源ユニット内蔵型
- 密閉型
- アクリル2回塗り



⚠ 安全に関するご注意

- 防雨型器具です。浴室などの湿気の多い場所では使用しないでください。感電、火災の原因となります。
- 壁面取付専用器具です。右図方向以外には取付けしないでください。落下、感電、火災の原因となります。
- 取付面より大きな壁面に取り付けてください。
- 調光器と合わせて使用しないでください。火災の原因となります。

- 取付面に凹凸がある場合、パッキンとのスキマを防水シール剤で埋めてください。また、背面より水のかかる場所へ設置しないでください。指定外の取付は絶縁不良による感電の原因となります。



品番	
器具	設定リモコン
LGWC80111KLE1	HK9435

注記) センサの仕様及び注意事項についてはXLGEC111K-KGを参照してください。

本図面は3枚1組です

1/3

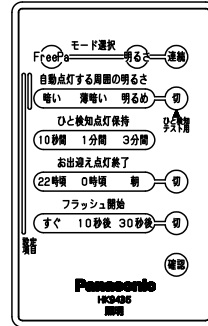
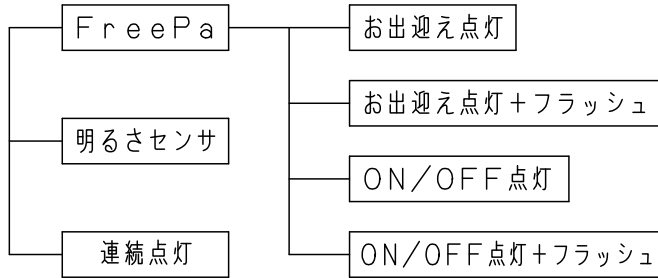
LED	高演色電球色 明るさ：白熱灯60形相当	5	LEDユニット	1個	品番 防雨型 LEDポーチライト XLGEC111KLE1
器具質量	2.1kg	4	カバーパッキン	シリコンスポンジゴム	ホワイト
特記事項		3	本体パッキン	EPTスポンジゴム	ブラック
		2	カバー	ガラス	乳白つや消し
		1	本体	アルミダイカスト	プラチナメタリック レザーステンアクリル塗装
部番	部品名	材質・素材厚	備考	パナソニック株式会社	

生産終了品
本器具は製造できません



⚠ 注意：商品には寿命があります。詳細はCLX2021AAをご参照ください。

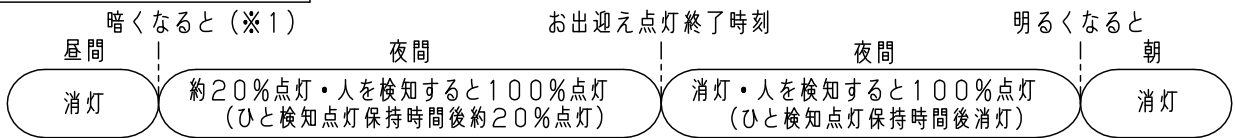
点灯モード



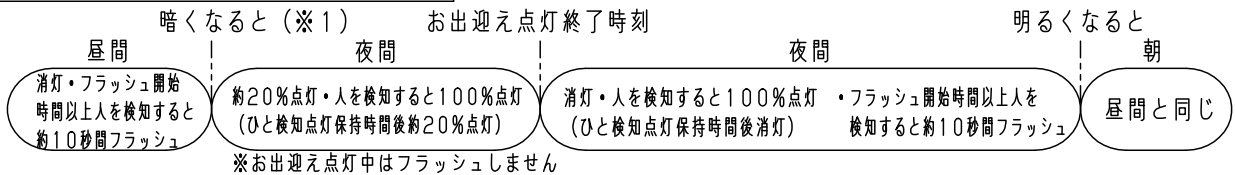
- 設定リモコンで点灯モードを切り替えてください。
- 壁スイッチでの点灯モード切替はできません。

動作説明

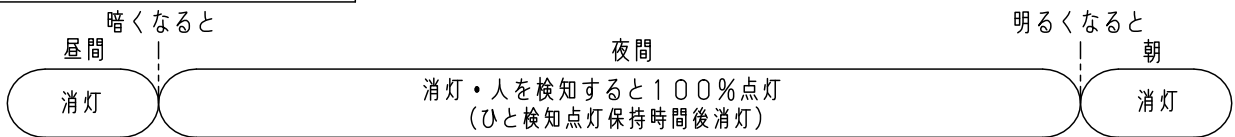
FreePa お出迎え点灯



FreePa お出迎え点灯+フラッシュ



FreePa ON/OFF点灯



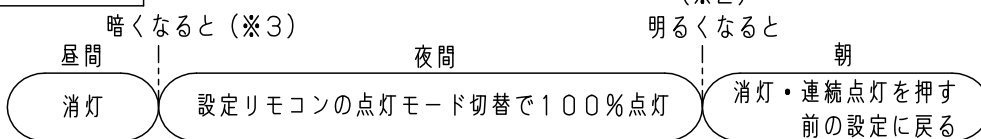
FreePa ON/OFF点灯+フラッシュ



明るさセンサ



連続点灯



- ※1 約4分間、暗い状態が継続すると点灯します。
- ※2 約4分間、明るい状態が継続すると消灯します。
- ※3 一旦点灯すると、約2時間は点灯が続きます。この間センサは動作しません。

本図面は3枚1組です

2/3

品名
使用説明書
LEDポーチライト
XLGEC111KLE1

生産終了品

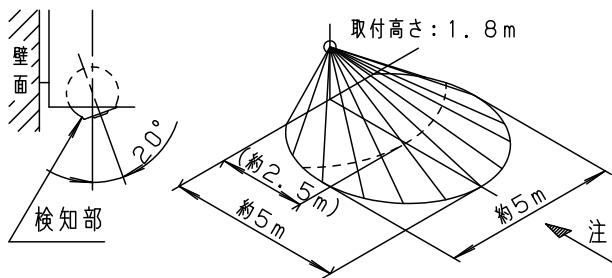
本器具は製造できません

パナソニック株式会社

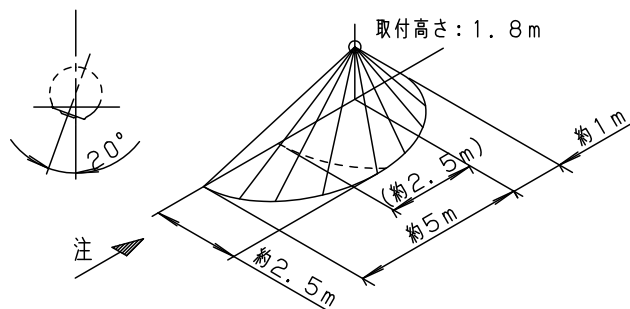
検知範囲

(検知部は真下に向けた状態から全方向に約20度可動します。)

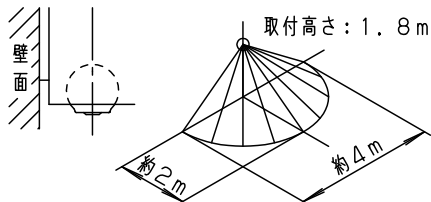
・前方へ20度可動させた場合



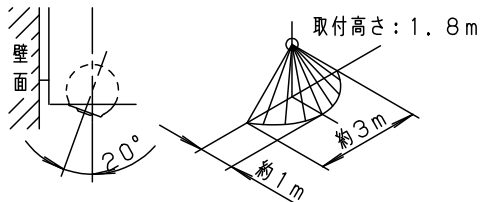
・横方向へ20度可動させた場合



・可動角度0度の場合



・手前（器具側）へ20度可動させた場合



注) ・検知範囲は気温、服装、人の移動速度、進入方向、検知物の熱量、器具の取付高さ、取付面の傾きなどにより変化します。

・上図↗方向に歩行した場合、検知範囲が約2.5m程度になる場合があります。

・器具に向かってまっすぐ接近した場合、より近づかないと検知しない場合があります。

設置場所

・高さ1.8m~2.5mの間で取り付けてください。(リモコンの性能が1m以内のため)

・昼と夜の明るさに差がない場所では、センサが正常に動作しません。

・急激な温度差のある場所(エアコンの吹出し口の近く、換気扇の近く等)には取り付けないでください。

・風などでよく揺れる植木、旗などがある場所には取り付けないでください。

本図面は3枚1組です

3/3

品名
使用説明書
LEDポーチライト
XLGEC111KLE1

生産終了品

本器具は製造できません

パナソニック株式会社

