

品番 NTS(H)02161WLE1・NTS(H)02161BLE1・NTS(H)02162WLE1・NTS(H)02162BLE1・NTS(H)02163WLE1
 NTS(H)02163BLE1・NTS(H)02166WLE1・NTS(H)02167WLE1・NTS(H)02168WLE1・NTS(H)02171WLE1
 NTS(H)02171BLE1・NTS(H)02172WLE1・NTS(H)02172BLE1・NTS(H)02173WLE1・NTS(H)02173BLE1
 NTS(H)02176WLE1・NTS(H)02177WLE1・NTS(H)02178WLE1・NTS(H)02181WLE1・NTS(H)02181BLE1
 NTS(H)02182WLE1・NTS(H)02182BLE1・NTS(H)02183WLE1・NTS(H)02183BLE1・NTS(H)02186WLE1
 NTS(H)02187WLE1・NTS(H)02188WLE1・NTS(H)02191WLE1・NTS(H)02191BLE1・NTS(H)02192WLE1
 NTS(H)02192BLE1・NTS(H)02193WLE1・NTS(H)02193BLE1・NTS(H)02196WLE1・NTS(H)02197WLE1
 NTS(H)02198WLE1

・ 工事店様へ、この説明書は保守のためお客様へ必ずお渡しください。

お客様へ、この説明書は必ず保管ください。

・ ご使用前にこの取扱説明書を必ずお読みのうえ、正しくお使いください。

安全に関するご注意

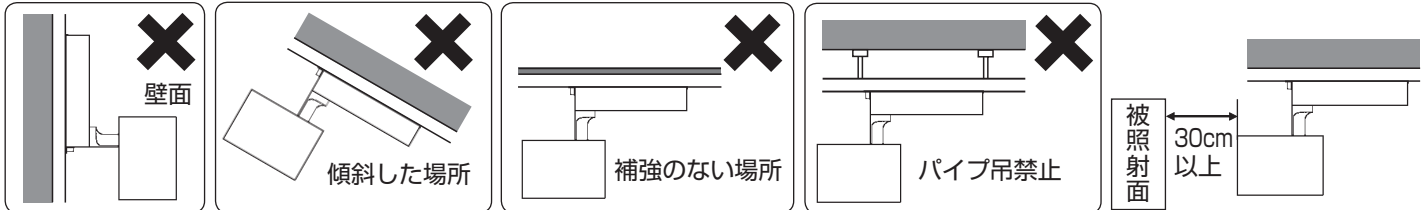
警告

● 施工は、取扱説明書にしたがい確実に進行。施工に不備があると火災・感電・落下の原因となります。



● 配線ダクトの設置又は交換が必要です。配線ダクトの設置・交換には資格が必要です。販売店、電気工事店に依頼してください。

● 天井取り付け専用器具です。下図のような場所に取り付けると器具の火災・感電・落下の原因となります。



- 器具と被照射面の距離は、30cm以上離す。被照射物の火災・変色の原因となります。
- 器具の改造および構成部品(LED)の交換はしない。火災・感電・落下の原因となります。
- 異常を感じたら速やかに電源を切り、販売店・電気工事店に相談する。火災・感電の原因となります。
- 必ず表示された定格電圧±6%の電源電圧で使用。指定外の電源電圧で使用すると、火災・感電・故障の原因となります。
- 布や紙など燃えやすいもので覆ったり、かぶせたりしない。火災の原因となります。
- アルカリ系洗剤は使用しない。強度低下による破損の原因となります。
- レバーの取り付けは確実に進行。取り付けに不備があると落下の原因となります。

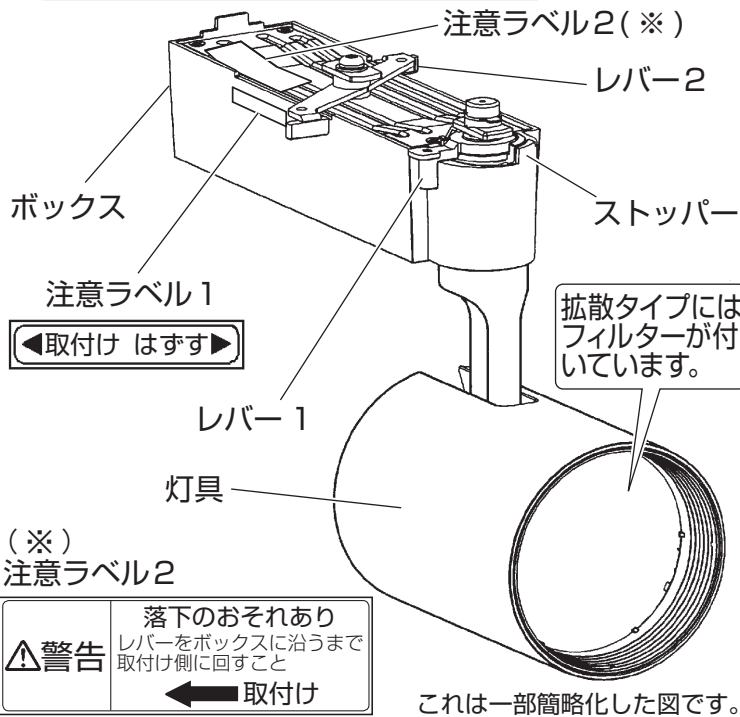
注意

- お手入れの際は必ず電源を切って行く。感電・やけどの原因となります。
- 一般屋内用器具です。直射日光の当たる場所、湿気の多い場所、振動のある場所、雨の吹き込みを受ける場所、腐食性ガスの発生する場所では使用しない。火災・感電・落下・サビの原因となります。
- 周囲温度は、5～35℃で使用。指定外の周囲温度で使用すると、火災または短寿命の原因となります。
- ライトコントロール等の調光器との併用はしない。火災の原因となります。
- 器具の下に温度の高くなる物(ストーブ・ガスレンジ等)や湿気を発生させる物を置かない。火災の原因となります。
- 器具に無理な力を加えない。落下の原因となります。
- LEDを直視しない。目の痛みの原因になることがあります。
- 照明器具には寿命があります。設置して10年(※1)経つと、外観に異常がなくても内部の劣化は進行しています。点検・交換してください。 ※1：使用条件は周囲温度30℃、1日10時間点灯です。
 - ・ LED光源は寿命が来ても、暗くなりますが点灯し続けます。
 - ・ 点灯できるからといって継続して使用が可能というわけではありません。
 - ・ 周囲温度が高い場合・点灯時間が長い場合などは寿命が短くなります。
 - ・ 1年に1回は「安全チェックシート」に基づき自主点検してください。
 - ・ 3年に1回は工事店等の専門家による点検をお受けください。
 点検せずに長期間使い続けるとまれに火災・感電・落下などに至る場合があります。

● LED照明器具の光源寿命(※2)は、40,000時間です。(照明器具の寿命とは、異なります。)

※2：光源の寿命は、点灯しなくなるまでの総点灯時間または、全光束が点灯初期の70%に下がるまでの総点灯時間のいずれか短い時間を推定したものです。

各部のなまえと取り付け方



(※)
注意ラベル2

警告

落下のおそれあり
レバーをボックスに沿うまで
取付け側に回すこと

← 取付け

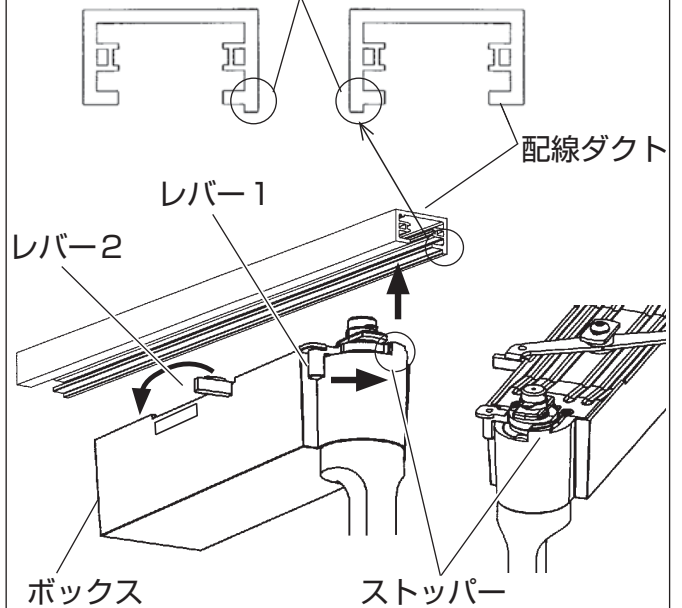
これは一部簡略化した図です。

1

注意

必ず電源を切って行ってください。
感電・やけどの原因となります。

突起※逆方向への取付も可



1. 器具を配線ダクトに取りつける

・器具の質量は約1.4kgです。

①レバー1とレバー2の位置を確認する
・施工前にレバーが右図の位置になるようにレバーを回転させてください。

②ボックスを配線ダクトに押し当てながらレバー2を左側に90°回転させる
・レバー2のツマミ部がボックス側面に沿うまで確実に回っていることを確認してください。その際に「取付け」の文字がかくれていることを確認してください。
・ボックスがダクトに確実に取りついていることを確認してください。

警告

不備がありますと
落下の原因となります。

③レバー1を右に90°回転させる
・レバー1がストッパーに当たるまで確実に回っていることを確認してください。

警告

不備がありますと
火災・落下の原因となります。

2. 照射方向を調整する

・灯具を持って右図の範囲で調整してください。
・ボックスにガタツキがないことを確認してください。

警告

不備がありますと
落下の原因となります。

・調整範囲以上に無理に回転させないでください。

警告

不備がありますと
落下の原因となります。

・灯具の保持力が低下した場合は、灯具を下に向け、アーム根元の調節ネジを締めつけてください。

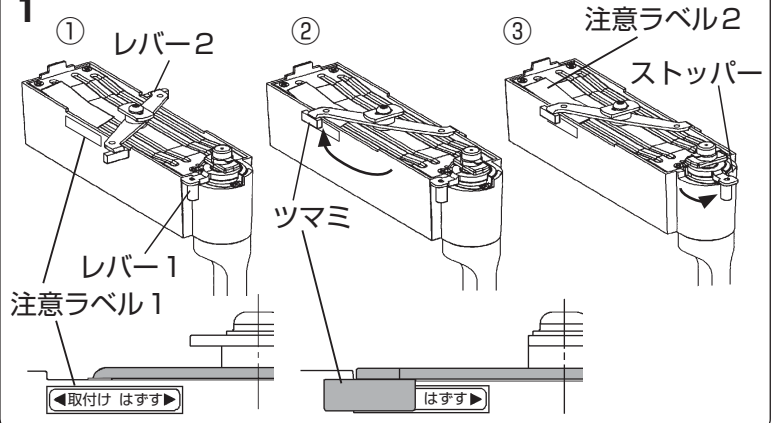
取りはずし方

①レバー1を左に90°回転させる
②レバー2を右に90°回転させる
注) 両手で行ってください。

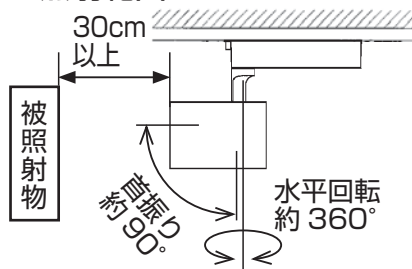
注意

不備がありますと落下によるケガ
及び破損の原因となります。

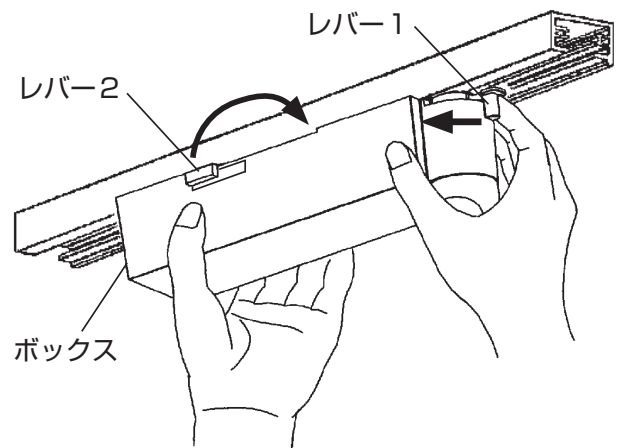
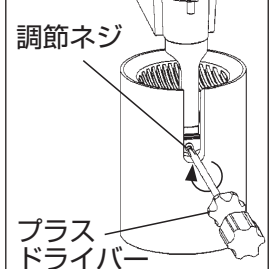
1



2 照射範囲



2



オプション（別売）について

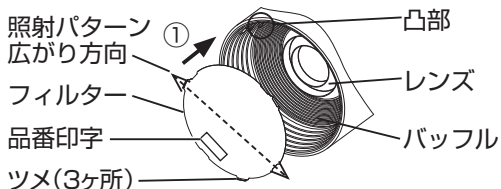
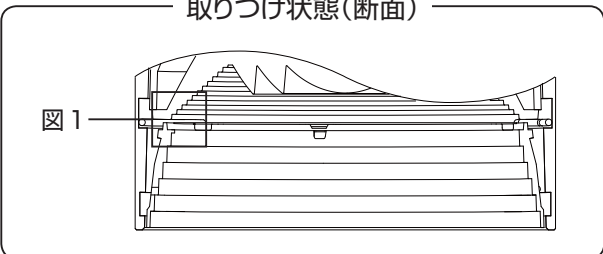
・下記のオプションが取り付け可能です

種類	品番	備考
ディフュージョンフィルター	NTS91021	※拡散タイプには各種フィルターは取り付けできません。 ※ディフュージョンフィルターとスプレッドフィルターの併用はできません。
スプレッドフィルター	NTS91022	
グレアカットフード (固定バネつき)	(白)NTS91024W (黒)NTS91024B	

＜オプションの取り付け＞

フィルターとグレアカットフードは、単独使用もしくは併用が可能です。

取り付け状態(断面)



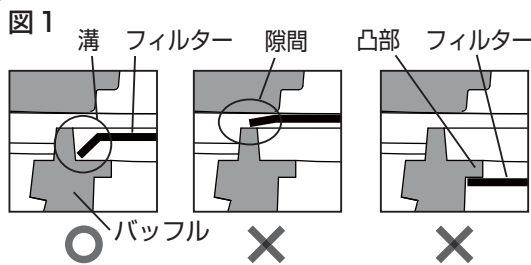
正しく取りつかない場合



フィルターの取り付け

①フィルターを灯具に挿入する。

- ・品番印字を読み取ることができる面を手前側にし、フィルターのツメ3ヶ所をバッフルの溝に押し込む。挿入状態は図1を参照してください。
- ・フィルターが正しく取り付けられない場合、フィルターを取り外し、ツメを手前側に曲げてから再度取り付けてください。
- ・スプレッドフィルターの場合、照射パターンは品番印字と同じ方向に広がります。照射方向はフィルターを回転させて調整できます。調整後はツメがバッフルの溝に押し込まれていることを確認してください。



グレアカットフードの取り付け

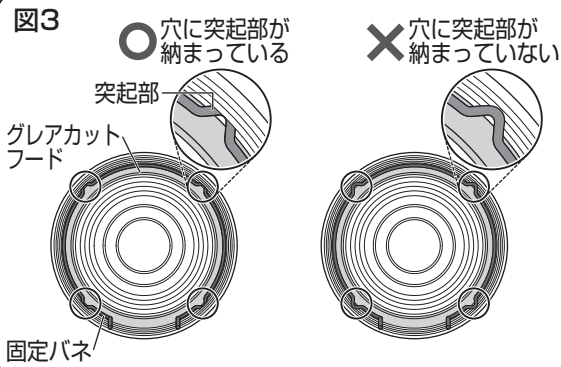
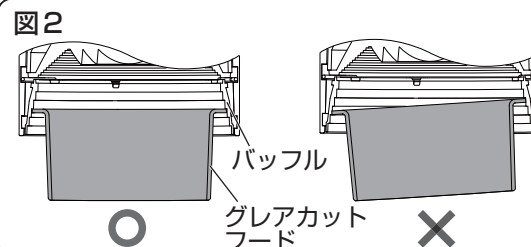
グレアカットフードを取りつける際は、器具を配線ダクトから取りはずした状態で作業を行ってください。

①グレアカットフードを取りつける。

- ・グレアカットフードを奥まで押し込む。挿入状態は図2を参照ください。

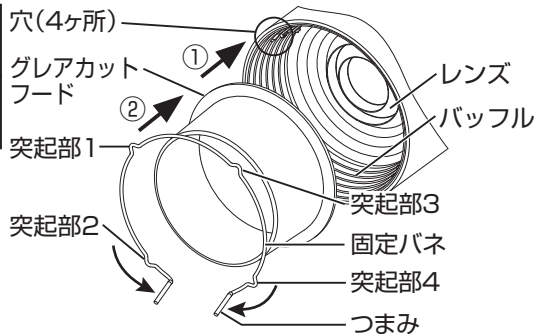
②固定バネを取りつける。

- ・グレアカットフードを押さながら固定バネをつまみ、突起部1,2をバッフルの穴に納めた後、つまみの片側のみを持って突起部3,4の順に押し込むように納める。挿入状態は図3を参照ください。
- ・挿入後グレアカットフードを引っぱり外れないことを確認してください。



⚠ 注意

不備があると落下の原因となります。



使用上のご注意

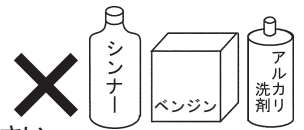
- LEDには光のバラツキがあるため同一品番でも商品ごとに発光色、明るさが異なる場合があります。
- 照射距離が近い時や照射面によって、光ムラが気になる場合があります。ご了承下さい。
- LEDは交換できません。
- ラジオ、テレビや赤外線リモコン方式の機器は照明器具から離してご使用ください。
雑音が入ったり正常に動作しない場合があります。
- 拡散タイプのレンズにはフィルターが付いております。フィルターには触れないようご注意ください。

保証について

- 保証について
この商品の保証期間は1年間です。
消耗品は除きます。詳細は弊社カタログをご参照ください。但し、LED電源は3年間です。
- 保証書について
保証書が必要な場合は、弊社代理店または弊社営業所へお申し出ください。

お手入れ

⚠ 注意 必ず電源を切って行ってください。
感電・やけどの原因となります。



<器具の清掃について> ・汚れを落とす場合は、石けん水をひたした柔らかい布で拭き取ってください。
シンナー・ベンジン・アルカリ系洗剤で拭かないでください。
変色・変質・強度低下による破損の原因となります。

商品仕様

250形タイプ			250形タイプ		
品番	光色	配光	品番	光色	配光
NTS(H)02161WLE1 NTS(H)02161BLE1	白色	狭角タイプ	NTS(H)02181WLE1 NTS(H)02181BLE1	白色	広角タイプ
NTS(H)02162WLE1 NTS(H)02162BLE1	温白色		NTS(H)02182WLE1 NTS(H)02182BLE1	温白色	
NTS(H)02163WLE1 NTS(H)02163BLE1	電球色		NTS(H)02183WLE1 NTS(H)02183BLE1	電球色	
NTS(H)02166WLE1	白色(美光色)		NTS(H)02186WLE1	白色(美光色)	
NTS(H)02167WLE1	温白色(美光色)		NTS(H)02187WLE1	温白色(美光色)	
NTS(H)02168WLE1	電球色(美光色)		NTS(H)02188WLE1	電球色(美光色)	
NTS(H)02171WLE1 NTS(H)02171BLE1	白色		中角タイプ	NTS(H)02191WLE1 NTS(H)02191BLE1	
NTS(H)02172WLE1 NTS(H)02172BLE1	温白色	NTS(H)02192WLE1 NTS(H)02192BLE1		温白色	
NTS(H)02173WLE1 NTS(H)02173BLE1	電球色	NTS(H)02193WLE1 NTS(H)02193BLE1		電球色	
NTS(H)02176WLE1	白色(美光色)	NTS(H)02196WLE1		白色(美光色)	
NTS(H)02177WLE1	温白色(美光色)	NTS(H)02197WLE1		温白色(美光色)	
NTS(H)02178WLE1	電球色(美光色)	NTS(H)02198WLE1		電球色(美光色)	

定格

商品仕様	定格電圧	周波数	消費電力	入力電流
250形タイプ	AC100V	50/60Hz	19.4W	0.20A

パナソニック株式会社 ライティング機器ビジネスユニット 〒571-8686 大阪府門真市門真1048

お問い合わせ先 パナソニック 照明と住まいの設備・建材お客様ご相談センター
0120-878-709(フリーコール) 0120-872-460(FAX)

N0617-021117