

LED 標示 灯

(一般屋内用)

品番 **NNF11910**

・器具の施工には電気工事士の資格が必要です。施工は必ず工事店に依頼してください。

施工説明

工事店様へ、この説明書は保守のためお客様に必ずお渡しください。

安全に関するご注意

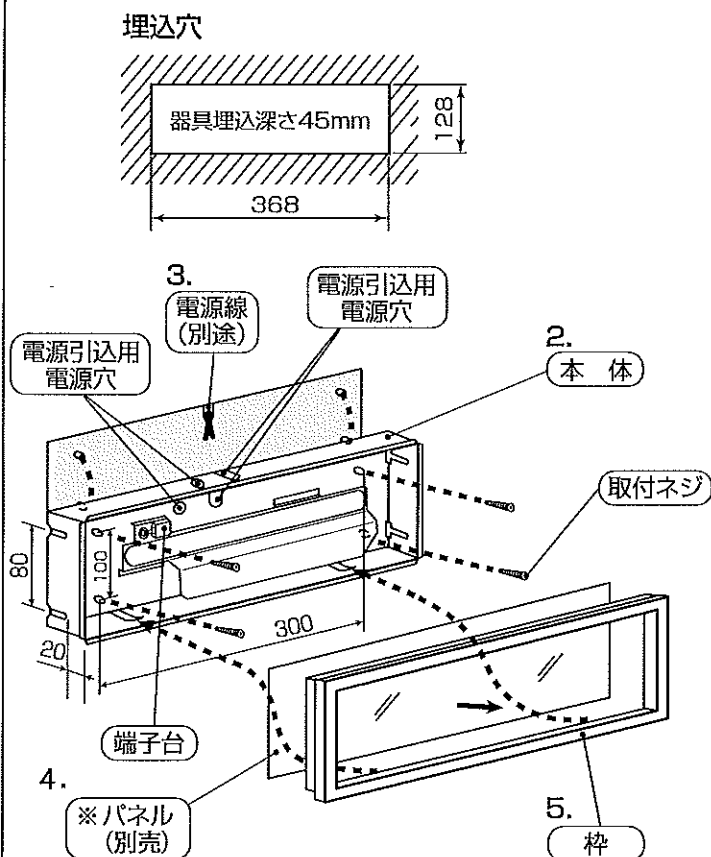
警告

- 施工は、施工説明にしたがい確実に行う。施工に不備があると、落下・感電・火災の原因となります。
- 器具を改造しない。落下・感電・火災の原因となります。
- 表示された電源電圧(定格電圧±6%)・周波数で使用。指定外の電源電圧・周波数で使用すると、火災・感電の原因となります。
- 壁面埋込専用ですので、天井取付けや、傾斜面への取付けはしない。火災・感電・落下の原因となります。
- 感電・火災の恐れあり。ポリエチレン系絶縁体を使用したEM(エコマテリアル)ケーブルを使用される場合には、端末部付近の絶縁体露出部には黒テープなどで覆い保護を施す。

注意

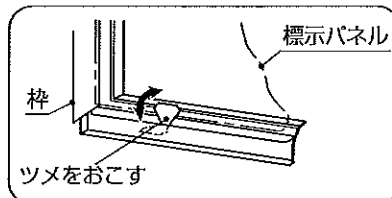
- 直射日光の当たる場所、湿気が多い場所、振動の強い場所、雨水のかかる場所、風の強い場所、腐食性ガスの発生する場所では使用しないでください。落下・感電・火災の原因となります。
- 周囲温度は、5～35℃で使用してください。指定外の周囲温度で使用すると、ちらつきや短寿命の原因となります。

各部のなまえと取付方法



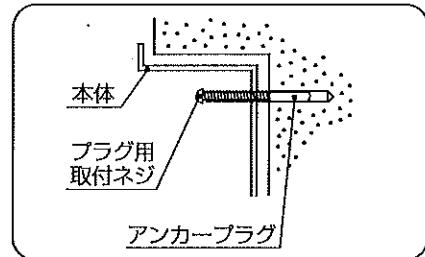
※<適合パネル>

- | | |
|---------|----------|
| FK11531 | FK11571J |
| FK11532 | FK11572J |
| FK11533 | FK11573J |
| | FK11575J |
| | FK11576J |



1. 取付け前の確認

- ・器具質量(1.1kg)に十分に耐えるよう、取付部の強度を確保する。
- ・取付け面の状態により取付用部材を別途用意してください。不備があると、器具落下の原因となります。

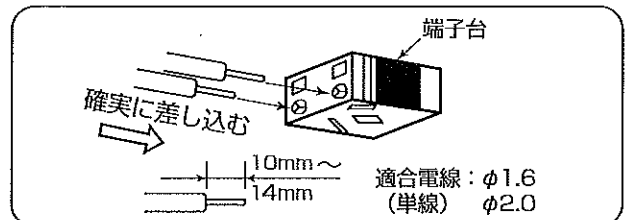


2. 本体の取付け

- ・電源引込用、または電線管引込用K.O穴を取外す。
- ・電源線を本体の電源穴から引込んでおく。
- ・使用する電源穴に必ず同梱の電源プッシングをつけてください。
- ・取付ネジ(別途)で確実に取付ける。不備があると、器具落下の原因となります。

3. 電源線の接続

- ・電源線を確実に差し込む。



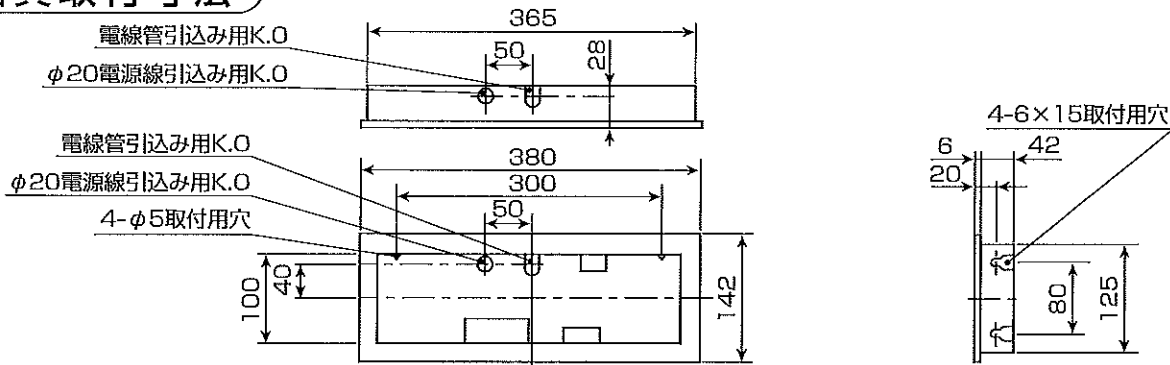
接続が不完全な場合、火災・感電の原因となります。

4. パネルを取付ける。

5. 枠を確実に取付ける。

- 取付けが不完全な場合、枠落下の原因となります。

器具取付寸法



取扱説明

お客様へ、この説明書は必ず保管ください。

- ・ご使用前にこの取扱説明書を必ずお読みのうえ、正しくお使いください。

安全に関するご注意

警告

- 器具を改造しない。落下・感電・火災の原因となります。
- 万一、煙が出たり、変な臭いがするなどの異常が発生した場合は、すぐに電源を切り、工事店に修理を依頼する。そのまま使用すると、感電・火災の原因となります。

注意

- お手入れの際は、必ず電源を切ってください。感電の原因となります。
- アルカリ系洗剤は使用しないでください。強度低下による破損の原因となります。
- 照明器具には寿命があります。設置して10年(※1)経つと、外観に異常がなくても内部の劣化は進行しています。点検・交換してください。
※1: 使用条件は、周囲温度30°C、1日10時間点灯です。
・LED光源は寿命が来ても、暗くなりますが点灯し続けます。
点灯出来るからといって継続して使用が可能というわけではありません。
・周囲温度が高い場合・点灯時間が長い場合などは寿命が短くなります。
- 1年に1回は「安全チェックシート」に基づき自主点検してください。3年に1回は工事店等の専門家による点検をお受けください。
(チェックシート番号: CLX2021HA) 点検せずに長時間使い続けるとまれに落下・感電・火災に至る場合があります。

■LED照明器具の光源寿命(※2)は40,000時間です。(照明器具の寿命とは異なります。)

※2: 光源の寿命は、点灯しなくなるまでの総点灯時間または、全光束が点灯初期の70%に下がるまでの総点灯時間のいずれか短い時間を推定したものです。

使用上のご注意

- LEDにはバラツキがあるため、LED個々及び同一商品でも商品ごとに発光色、明るさが異なる場合があります。ご了承ください。
- LEDを直視しない。目の痛みの原因となることがあります。

保証について

- ・保証について …………… この商品の保証期間は1年間です。但し、LED電源は3年間です。ランプ等の消耗品は除きます。詳細は弊社カタログをご参照ください。
- ・保証書について …………… 保証書が必要な場合は、弊社代理店または弊社営業所へお申し出ください。
- ・補修用性能部品の保有期間 …………… 弊社はこの照明器具の補修用性能部品(電気部品)を製造打ち切り後、6年間保有しております。補修用性能部品には、同等機能を有する代替品を含みます。

お手入れについて

- ・器具の清掃について ……………
 - ・水または中性洗剤を用いて、汚れた部分を軽く拭き取ってください。
 - ・シンナー、ベンジン、アルカリ系洗剤でふかないでください。
 - 変色・変質、強度低下による破損の原因となります。

注意

- やけどのおそれあり
点灯中や消灯直後はランプやその周辺にさわらないこと

定格	定格電圧	周波数	消費電力	入力電流
	100V	50/60Hz	5W	0.11A

パナソニック株式会社 ライティング機器ビジネスユニット 〒571-8686 大阪府門真市門真1048

お問い合わせ先 パナソニック 照明と住まいの設備・建材お客様ご相談センター

0120-878-709(フリーコール) 0120-872-460(FAX)

FT0412-041217