

⚠ 注意：商品には寿命があります。詳細はCLX2021HAをご参照ください。

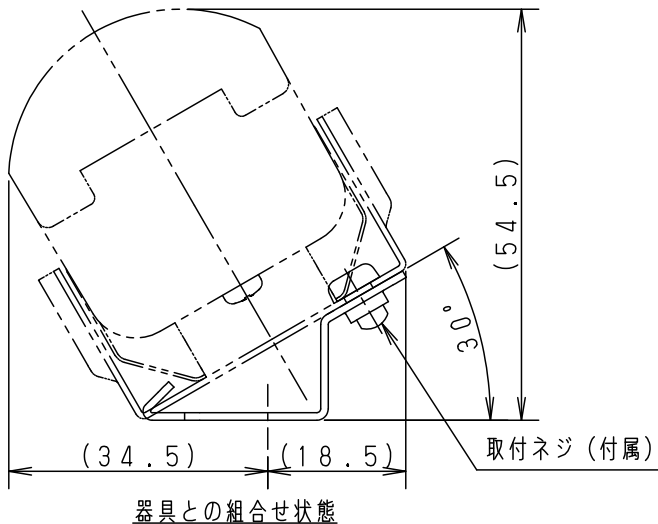
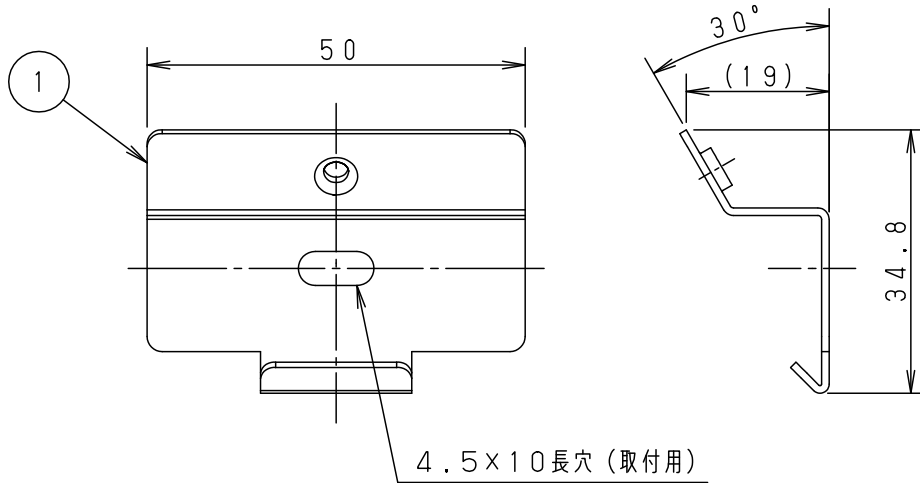
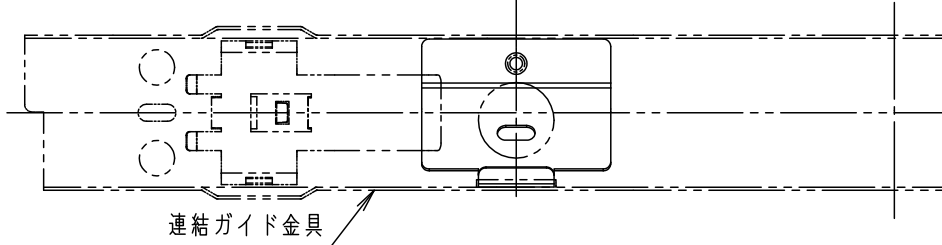
⚠ 安全に関するご注意

- 一般屋内用器具です。直射日光の当たる場所、湿気のある場所、振動の強い場所、雨水のかかる場所、風の強い場所、腐食性ガスの発生する場所では使用しないでください。落下・感電・火災の原因となります。
- 必ず適合器具と組合せてご使用ください。適合外の器具と組合せてご使用されますと落下・感電の原因となります。

<使用上のご注意>

- ・ 傾斜型固定金具は適合器具1台に対して2ヶ必要です。
- ・ 連結ガイド金具に予め固定してから取付けてください。

200 (傾斜型固定金具取付用)
※ 連結ガイド金具：NNFK99045使用の場合



		5				品番
		4				傾斜型固定金具 (30°タイプ)
器具質量	0.1kg	3				NNFK99030
特記事項		2				田 今 村 井
		1	傾斜金具	亜鉛鋼板 (t1.0)		
		部番	部品名	材質・素材厚	備考	パナソニック株式会社

