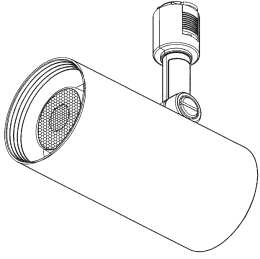


取扱説明書

住宅用照明器具（スポットライト）

保管用
施工説明付き
保証書別添付



品番 LGB54345LB1 LGB54346LB1
LGB54347LB1 LGB54348LB1
LGB54395LB1 LGB54396LB1
LGB54397LB1 LGB54398LB1

お客様へ このたびは、パナソニック製品をお買い上げいただき、まことにありがとうございます。取扱説明書をよくお読みのうえ、正しく安全にお使いください。ご使用前に「安全上のご注意」を必ずお読みください。保証書は「お買い上げ日・販売店名」などの記入を確かめ、取扱説明書とともに大切に保管してください。

工事店様へ この説明書は必ずお客様にお渡しください。

安全上のご注意 必ずお守りください

人への危害、財産の損害を防止するため、必ずお守りいただくことを説明しています。

■誤った使い方をしたときに生じる危害や損害の程度を区分して、説明しています。

■お守りいただく内容を、次の図記号で説明しています。（下記は図記号の一例です。）

警告 「死亡や重傷を負うおそれがある内容」です。

注意 「傷害を負うことや、財産の損害が発生するおそれがある内容」です。

してはいけない内容です。

実行しなければならない内容です。

警告

■取付面

- 指定の場所に取り付ける
守らないと、火災、感電、落下によるけがのおそれがあります。

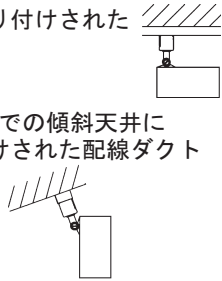
指定の取り付け場所

水平天井に取り付けされた配線ダクト

傾斜角 20 度までの傾斜天井に横向き取り付けされた配線ダクト



必ず守る



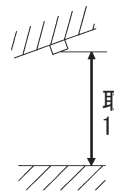
■配線ダクト

- 次のような配線ダクトに取り付けない
不備があると、火災、感電、落下によるけがのおそれがあります。

ガタつく、破損、変形しているもの



電気設備技術基準解釈第 185 条に準じていないもの



取付高さが 1.8m 未満



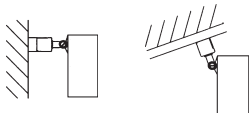
禁止

- 次のような場所には取り付けない
火災、落下によるけがのおそれがあります。

壁面、傾斜角 20 度を超える天井、傾斜天井に縦向き取り付けされた配線ダクト



禁止



◎販売店、工事店に配線ダクト設置、交換を依頼してください。（設置、交換には資格が必要です。）
必ず守る ◎パナソニック製 100 V 配線ダクトと組み合わせて使用する。

警告

■壁スイッチ



- 調光器は当社製適合ライトコントロールを使用する
指定以外のライトコントロールと組み合わせて使用すると、火災のおそれがあります。
- ◎ライトコントロールの注意事項についてはライトコントロールの説明書をご確認ください。
当社製適合ライトコントロール
・ライトコントロール（起動方式LB対応用）

■その他



- 器具に無理な力を加えない
器具が破損し、火災、感電、落下によるけがのおそれがあります。
- ◎ぶら下がったり、体重をかけたりしない
◎ハンガー、小物などをぶら下げない
- 濡れた手で器具、配線ダクトにさわらない
感電のおそれがあります。
- アルカリ系洗剤は使用しない
強度低下により破損して、落下するおそれがあります。

■その他

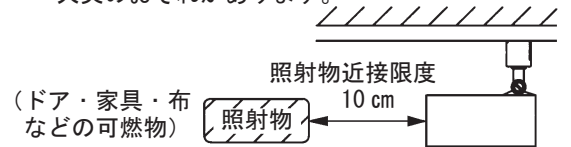


分解禁止



必ず守る

- 器具を改造したり、部品交換をしない
火災、感電、落下によるけがのおそれがあります。
- 交流 100 ボルトで使用する
過電圧を加えると過熱し、火災、感電のおそれがあります。
- 異常を感じた場合、速やかに電源を切る
異常状態が収まったことを確認し、販売店またはお客様ご相談窓口（保証書内在中）にご相談ください。
- 照射物近接限度内にドア開閉範囲や家具などの可燃物が近づかないように注意する
守らないと、照射物の変色、火災のおそれがあります。



注意



必ず守る

- 照明器具には寿命があります。
設置して 10 年経つと、外観に異常がなくても内部の劣化は進行しています。
点検・交換してください。
点検せずに長期間使い続けるとまれに火災、感電、落下などに至る場合があります。
- ◎1年に1回は別紙安全チェックシートに基づき自主点検してください。
- 器具の取り付け間隔は、15cm 以上とする
密着させたり集合させて取り付けると、過熱し、火災の原因となることがあります。
- お手入れの際は電源を切る
通電状態で行うと、感電の原因となることがあります。



禁止

- セードを可動範囲以上に無理に動かさない
感電、落下によるけが、器具の変形、故障の原因となることがあります。
- ◎セードの上下方向の調整時は、調整ネジを少しゆるめて行ってください。
- 温度の高くなるものを器具の真下に置かない
火災の原因となることがあります。
- ◎器具の真下にストーブなどを置かないでください。
- 布や紙など燃えやすいものをかぶせない
火災の原因となることがあります。
- LEDを直視しない
目の痛みの原因となることがあります。
- 器具配線やコネクタを過度な力で引っ張らない
充電部露出による感電の原因となることがあります。
- LEDユニットがぶら下がった状態で使用しない
充電部露出による感電の原因となることがあります。



施工前のご注意

安全のため、電源を切ってから行ってください

- ほたるスイッチと接続する場合は器具 1 台につきスイッチ 3 個まででご使用ください。
(4 個以上のほたるスイッチと接続すると、スイッチを切にしても器具が消灯しないことがあります。)

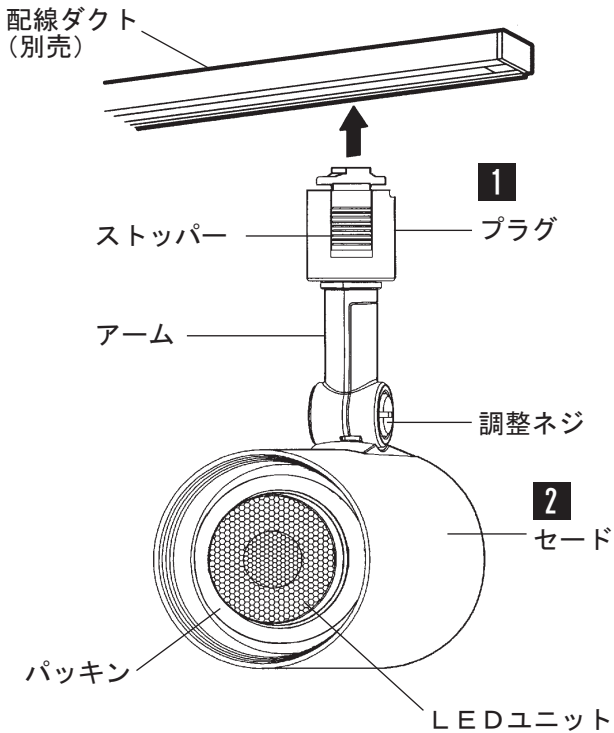
お手入れについて

安全のため、電源を切ってから行ってください

- 明るく安全に使用していただくため、定期的（6 ヶ月に 1 回程度）に清掃してください。
- 汚れがひどい場合は、石けん水に浸した布をよく絞ってふき取り、乾いたやわらかい布で仕上げてください。

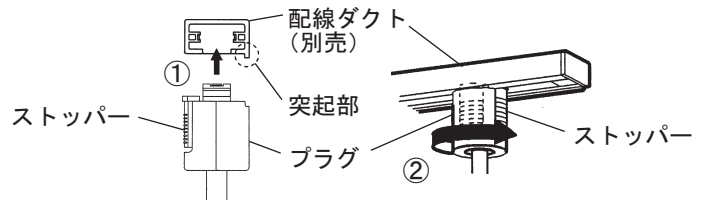
確認

シンナー、ベンジンなどの揮発性のものでふいたり、殺虫剤をかけたりしないでください。変色、破損の原因となります。



1 配線ダクトに器具を取り付ける

- ① ストッパーを配線ダクトの突起の逆側に合わせる。
- ② プラグを右に90度回す。



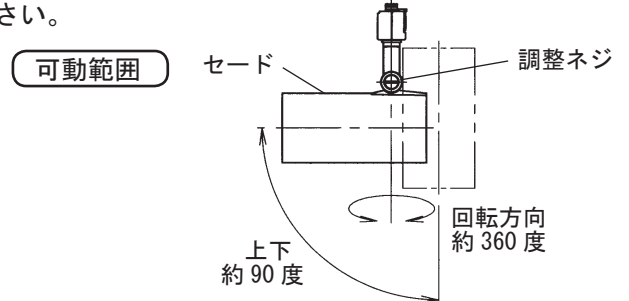
確認 ● 取り付け後ストッパーを下げずに回し、外れないことを確認してください。

取り外しかた

- ストッパーを押し下げて左に90度回す。

2 セードを操作し照射方向を調整する

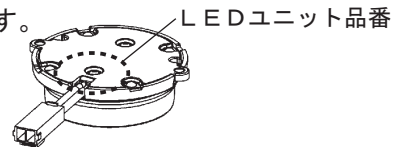
- ・ 上下方向の調整は、メダル形状のものなどを使って、調整ネジを少しゆるめて行い、調整後締め付けてください。



LEDユニットの交換について

光源に不具合が発生しても、LEDユニットだけを交換できます

- LEDユニットの品番は、LEDユニットの背面に表示しています。
- 交換用のLEDユニットは、販売店、工事店にご依頼ください。

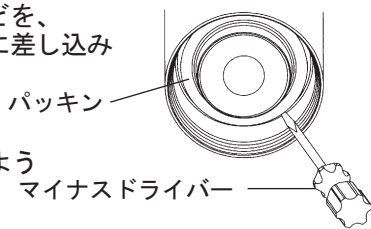


交換方法 注) 交換作業前に、必ず電源を切ってください。

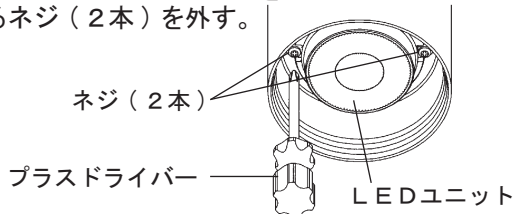
1 LEDユニットを取り外す

- ① マイナスドライバーなどを、セードとパッキンの間に差し込みパッキンを外す。

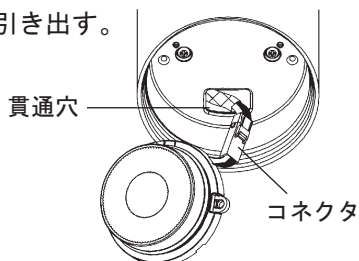
注) パッキンを外す際、セードを傷つけないようご注意ください。



- ② プラスドライバーでLEDユニットを固定しているネジ(2本)を外す。



- ③ 貫通穴からコネクタを引き出す。



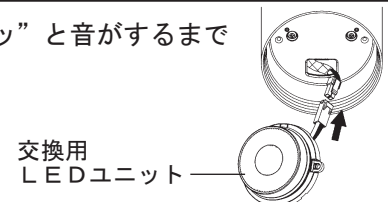
2 コネクタの接続を解除する

- ・ コネクタのロック部を押さえながら接続を解除する。



3 交換用LEDユニットを接続する

- ・ コネクタを”カチッ”と音がするまで差し込む。



4 交換用LEDユニットを取り付ける

- ① 配線をはさまないように、コネクタを貫通穴に押し込む。
- ② 交換用LEDユニットをネジ(2本)でしっかりと固定する。
- ③ LEDユニット凹部に、パッキンを確実ににはめ込む。



ご使用上に関するお知らせ

故障や異常ではありません

【器具自体の留意点】

- LEDにはバラツキがあるため、同一品番でも商品ごとに発光色、明るさが異なる場合があります。
- LEDが点灯しない場合は、電源を切り、販売店、工事店、または、別紙お客様ご相談窓口にご相談ください。
- ライトコントロールと合わせて使用した場合、以下のような状態がありますが異常ではありません。
 - ・調光下限でチラツキが発生する場合があります。その場合は少し明るめでご使用ください。
 - ・複数灯を同時に調光した場合、消灯するタイミングや明るさにバラツキが生じる場合があります。
- ライトコントロールと組み合わせて使用する場合は、誤使用を防止するために配線ダクトへの識別表示などの対策を行ってください。起動方式LB以外の照明器具やその他電気機器を接続すると故障の原因となります。

【周囲の影響】

- 器具の近くでは、ラジオやテレビなどの音響、映像機器に雑音が入ることがあります。
- 器具のきわめて近くでは、リモコン機器（エアコンなど）のリモコンが動作しにくくなる場合があります。

仕様

☑ 保証書または器具のラベルをご参照していただき、品番にチェックをしてください。

品番	使用電圧	周波数	消費電力	入力電流	LEDユニット	セード色	
<input type="checkbox"/> LGB54345LB1	AC100V	50/60Hz 共用	13.7W	0.14A	昼白色	集光タイプ	ホワイト
<input type="checkbox"/> LGB54346LB1					電球色		
<input type="checkbox"/> LGB54347LB1					昼白色		ブラック
<input type="checkbox"/> LGB54348LB1					電球色		
<input type="checkbox"/> LGB54395LB1					昼白色	拡散タイプ	ホワイト
<input type="checkbox"/> LGB54396LB1					電球色		
<input type="checkbox"/> LGB54397LB1					昼白色		ブラック
<input type="checkbox"/> LGB54398LB1					電球色		

- LED照明器具の光源寿命は、40,000時間です。（照明器具の寿命とは異なります。）
光源の寿命は、点灯しなくなるまでの総点灯時間または、全光束が点灯初期の70%に下がるまでの総点灯時間のいずれか短い時間を推定したものです。

保証とアフターサービス

よくお読みください

使いかた・お手入れ・修理などは…

- まず、お買い上げの販売店へご相談ください
- ▼お買い上げの際に記入されると便利です

販売店名

電話 () -

お買い上げ日 年 月 日

- 保証期間中は、保証の規定に従って出張修理いたします。
- 保証期間終了後は、診断をして修理できる場合は、ご要望により修理させていただきます。

※修理料金は次の内容で構成されています。

技術料	診断・修理・調整・点検などの費用
部品代	部品および補助材料代
出張料	技術者を派遣する費用

- アフターサービスについてのご不明な点や修理に関する相談は、お買い上げの販売店またはお客様ご相談窓口（保証書内在中）にお問い合わせください。

修理を依頼されるときは…

まず電源を切って、お買い上げ日と以下の内容をご連絡ください。

- 製品名 住宅用照明器具
- 品番 上記「仕様」をご参照ください。
- 故障の状況 できるだけ具体的に

保証期間：お買い上げ日から本体1年間

ただし、LED電源については3年間です。

※保証の例外 24時間連続使用など、1日20時間以上の長時間の使用の場合、保証期間は半分となります。

補修用性能部品の保有期間 **6年**

*当社はこの照明器具の補修用性能部品（製品の機能を維持するための部品）を、製造打ち切り後6年間保有しています。

パナソニック株式会社 ライティング機器ビジネスユニット

〒571-8686 大阪府門真市門真1048 © Panasonic Corporation 2015 - 2017

LGB54345LB1-T3A1

N0715-010617