

リモコン自己点検機能付

保管用



器具タイプ	品番	公共施設用照明器具型番
一般型 [30分間][40形]	直付XLF443ATNJ LE9 [器具本体：NNLF40035J + ライトバー：NNL(NNLH)4400FNJ LE9]	—
	直付XLF433ATNJ LE9 [器具本体：NNLF40035J + ライトバー：NNL(NNLH)4300FNJ LE9]	LDS2-SK1-LBF11
長時間定格型 [60分間][40形]	直付XLF446ATNJ LE9 [器具本体：NNLF40065J + ライトバー：NNL(NNLH)4400FNJ LE9]	—
	直付XLF436ATNJ LE9 [器具本体：NNLF40065J + ライトバー：NNL(NNLH)4300FNJ LE9]	LDS2-SK1-LBF11-60

- ・上記()内は加工品番です。(以降、加工品番の記載を省略します。)
- ・本照明器具は、パナソニック製非常用照明器具本体と非常用照明器具ライトバーの組合せで性能を満足します。
- ・適合器具本体と適合ライトバーは、非常用照明器具専用です。

・器具の施工には電気工事士の資格が必要です。施工は必ず工事店に依頼してください。

施工説明 工事店様へ、この説明書は保守のためお客様に必ずお渡しください。

安全に関するご注意

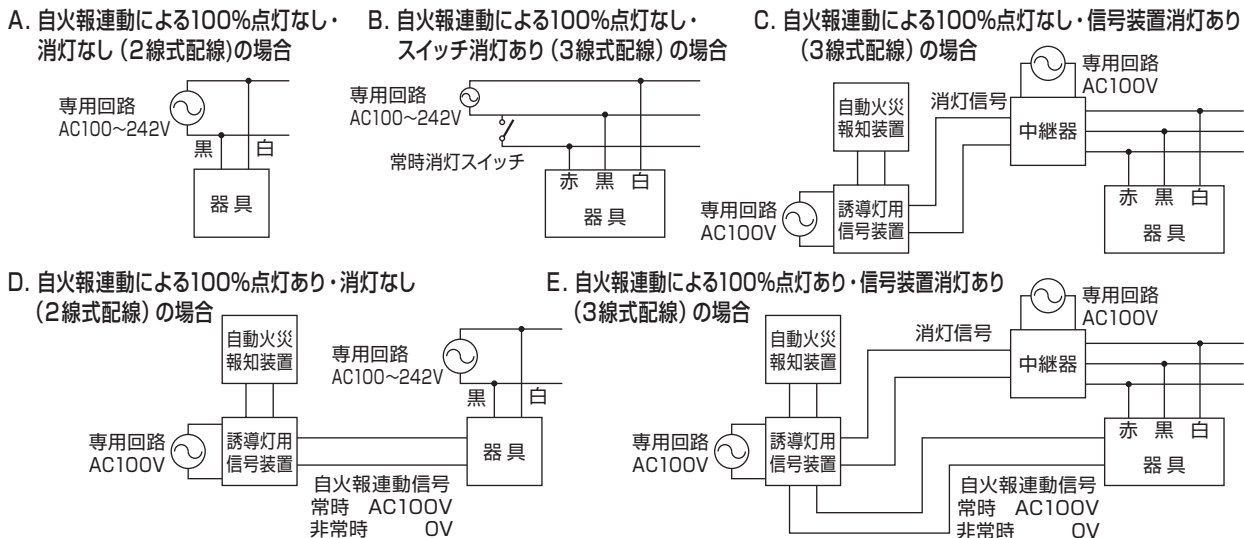
⚠ 警告

- ライトバーを単独で使用しない。必ずパナソニック製非常用照明器具本体(以降、本体)と非常用照明器具ライトバー(以降、ライトバー)の組合せで使用する。落下・感電・火災の原因となります。
- 施工は、施工説明にしたがい確実に施工を行う。施工に不備があると非常点灯せず正しい避難誘導ができないほか、落下・感電・火災の原因となります。
- 本体、ライトバーを分解、改造しない。落下・感電・火災の原因となります。
- ライトバーのパネルは樹脂製のため、取扱いに注意する。破損によるケガの原因となります。万一、破損した場合、すぐに電源を切り交換してください。
- ライトバーが破損した状態で使用しない。落下・感電・火災の原因となります。
- 非常用光源部のレンズはガラス製のため、取扱いに注意する。破損によるケガの原因となります。
- 表示された電源電圧(定格電圧±6%)・周波数で使用する。指定外の電源電圧・周波数で使用すると、火災・感電の原因となります。
- 蓄電池を短絡、分解等しない。破裂・やけど・感電・火災の原因となります。
- 壁面横取付専用です。壁面縦取付や天井取付はしない。火災・落下の原因となります。センサが下になる方向にお取付ください。

⚠ 注意

- 直射日光の当たる場所、湿気の多い場所、振動の強い場所、雨水のかかる場所、風の強い場所、腐食性ガスの発生する場所では使用しないでください。落下・感電・火災の原因となります。
- 周囲温度は、5~35℃で使用してください。指定外の周囲温度で使用すると、蓄電池の劣化、ちらつきや短寿命及び非常点灯しない原因となります。
- 48時間充電後→非常点灯の確認をしてください。充電しないと非常点灯しません。
- この器具の電源は専用回路にしてください。
- 階段通路誘導灯として使用される場合、常時、連続点灯してください。常時、消灯して使用される場合は、事前に所轄消防署の了解を得てください。消灯される場合は、自動火災報知設備との連動が必要なため、誘導灯用信号装置等を用いて消灯してください。

配線種類

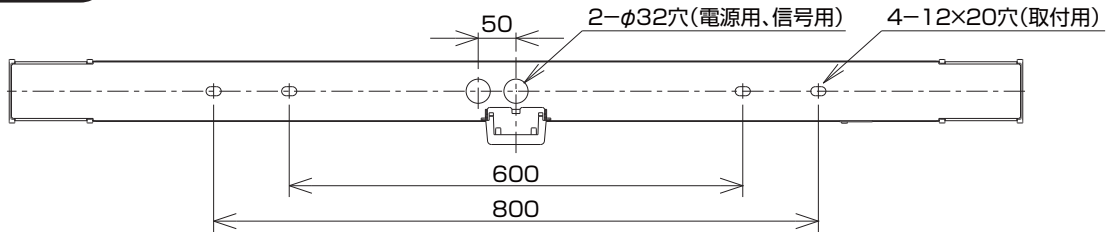


- 一般屋内でご使用の場合でも、器具周辺に硫黄成分が存在する場所では使用しないでください。(一部の食品や薬品、車の排気ガスには硫黄成分が含まれます。) 光学性能に影響を与える場合があります。
- ライトバーのパネルはポリカーボネート製のため、直射日光の当たる場所や蛍光灯が近接する場所などの紫外線の多い場所、ヘキサンやアセトンなどの有機溶剤が使用される場所では使用しないでください。パネルの劣化・破損の原因となります。
- 器具の取り付け取り外しは手袋など保護具を使用してください。けがのおそれがあります。

施工上のご注意

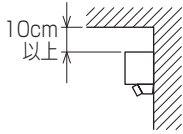
- ・バーコードリーダーの機種によっては器具付近で使用した場合、読み取り感度が鈍くなる場合があります。この場合には、器具との距離を離すか遮蔽するなどの対策を講じてください。
- ・虫の飛来が多い場所で使用される場合は、ライトバー内に虫が侵入する恐れがあります。このような場合は、直管LED非常用照明器具などの器具をお勧めします。
- ・漏洩電流値が、点灯時より無負荷時や片切消灯時の方が大きくなりますので、漏電警報機等の感度設定はご注意ください。
- ・センサ検知に関する注意事項は、**センサ検知の注意**（4ページ）をご確認ください。

器具背面図



各部のなまえと取付方法

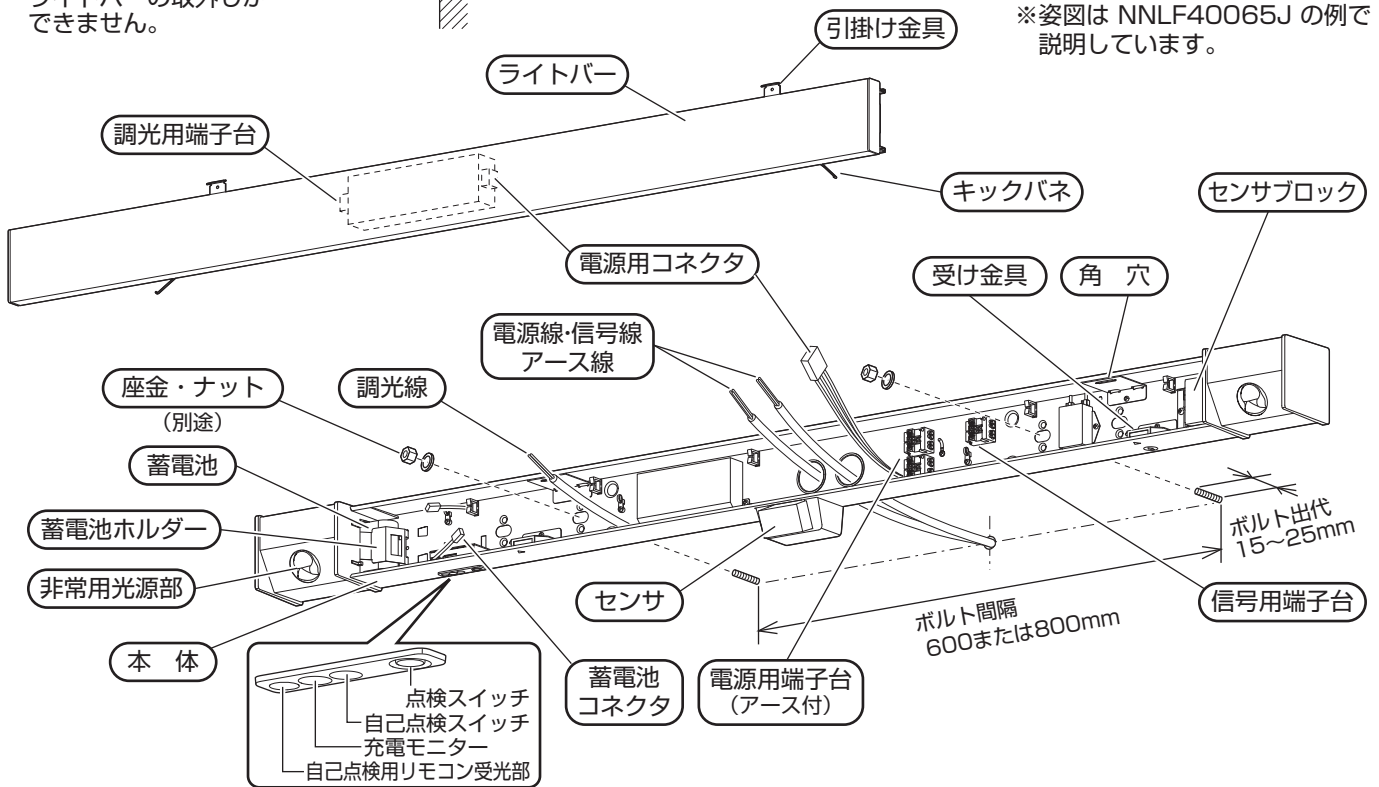
- ・天井面とは10cm以上離してください。スペースがないとライトバーの取外しができません。



警告

施工は、施工説明書にしたがい、確実に行う。
施工に不備があると、火災・感電・落下の原因となります。
ライトバーの取付・取外しは必ず電源を切る。

※姿図は NNLF40065J の例で説明しています。



1 取付前の確認

- ・既設器具取替えの場合、周辺機器の電気容量を確認する。不備があると感電・火災の原因となります。
- ・器具質量（4.2kg：NNLF40065J+ライトバーの場合）に十分耐えるよう、取付ボルト取付部の強度を確保する。（取付ボルトは、W3/8またはM10を使用する。）不備があると器具落下の原因となります。

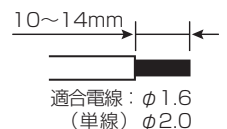
2 本体の取付

- ・電源線、信号線、アース線を本体の電源穴から引き込んでおく。
- ・センサを下側にし、本体を取付ボルトに確実に取付ける。（推奨トルク値：1.5N・m）取付方向を間違えるとセンサが正常に動作しません。取付けに不備があると器具落下の原因となります。

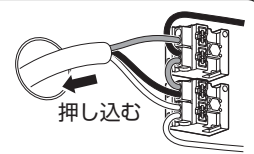
3 電源線・信号線・アース線の接続

電源線・信号線の接続方法（5ページ参照）

- ・により確実に接続を行う。
- ・アース線を確実に接続する。
- ・端子台の容量は、20Aです。（送り機能付）
- ・D種（第3種）接地工事が必要。接続が不完全な場合や容量オーバーの場合、感電・火災の原因となります。



注）電源線接続後、余分な電源線はライトバーとの当たりを防ぐため電源穴へ押し込むか、電源線を押つけて処理すること。



各部のなまえと取付方法 (続き)

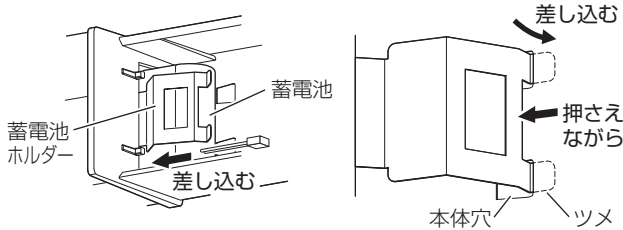
4 蓄電池の取付

NNLF40035J の場合

- 蓄電池から梱包用テープを外す。

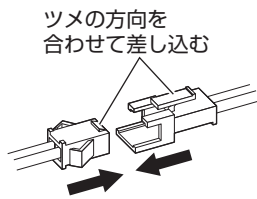
NNLF40065J の場合

- 蓄電池と蓄電池ホルダーから梱包用テープを外す。
- 蓄電池と蓄電池ホルダーを本体に差し込む。
- 蓄電池ホルダーのツメを本体穴に差し込む。



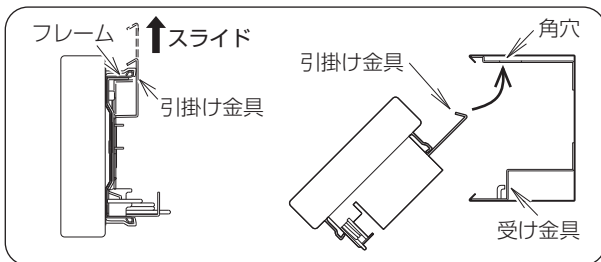
5 蓄電池コネクタの接続

- 蓄電池コネクタの方向を合わせ、確実に奥まで差し込む。接続が不完全な場合、非常点灯不良の原因となります。



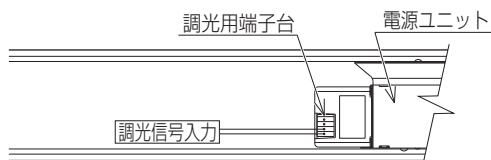
6 ライトバーの引掛け

- ライトバーの引掛け金具 (2箇所) をフレームに当たるまでスライドさせ、本体の角穴に片側ずつ確実に引掛ける。取付が不完全な場合、ライトバー落下の原因となります。



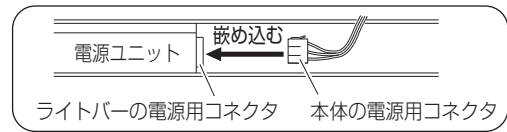
7 調光線の接続

- 調光線の青テープを取り外し、ライトバーの調光用端子台に確実に差し込む。
- 調光線に極性はありません。接続が不完全な場合や容量オーバーの場合、火災の原因となります。



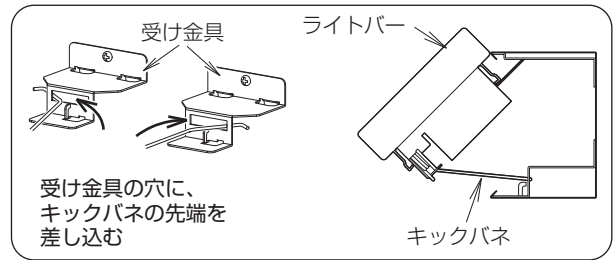
8 コネクタの接続

- 本体とライトバーの電源用コネクタを確実に接続する。『カチッ』と音がするまで嵌め込んでください。接続が不完全な場合、火災の原因となります。



9 ライトバーの取付

- ライトバーのキックパネ (2箇所) を本体の受け金具に確実に取付ける。
- コネクタを挟まないようライトバーを本体に押し付ける。不備があるとライトバー落下の原因となります。



10 点灯確認

- 電源通電状態でライトバーおよび充電モニターが点灯するか確認する。
- 点検スイッチを押し非常点灯を確認する。(充電モニターは消灯します。)

蓄電池は設置後通電し充電しないと非常点灯しません。正常に動作しない場合は **故障かな?と思ったときは** (10ページ) の項をご確認ください。

11 センサの動作確認

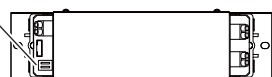
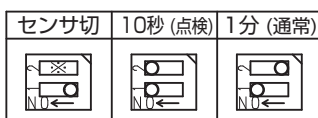
- センサ動作説明** (4ページ) を参照し、実動作で正常動作することを確認する。

正常に動作しない場合は **センサが正常動作しないときは** (5ページ) の項をご確認ください。

センサ部のなまえと調整方法

保持時間設定スイッチ

<センサブロック>



- ※通常使用時は必ず「1分」に設定してください。
- ※スイッチ1がOFFの場合、スイッチ2の位置に関係なく連続点灯になります。センサ機能を使用しない場合、この設定にしてください。

<ご参考>

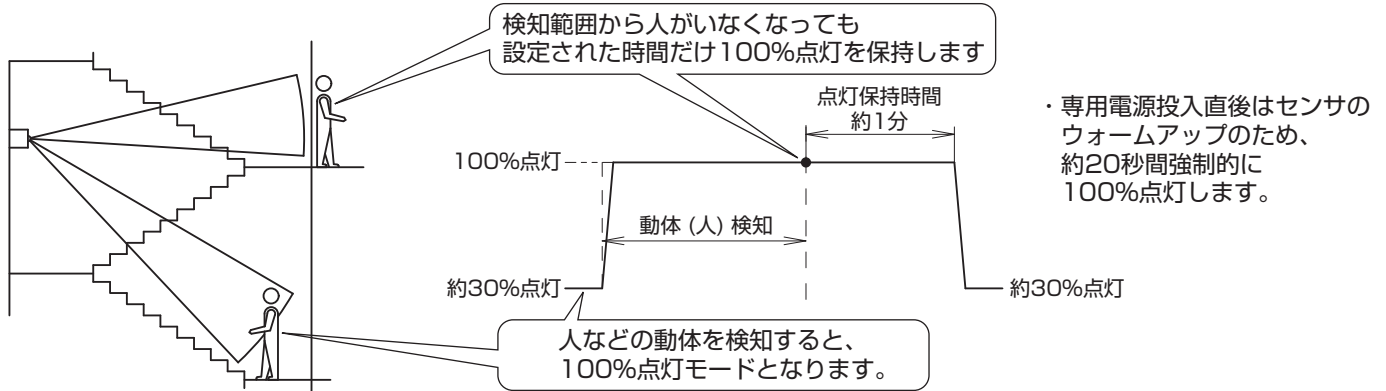
次の操作により、センサ動作確認に掛かる時間を短縮することができます。『センサブロック上の保持時間設定スイッチを「点検」にセットする』(出荷時設定は、「1分(通常)」に設定されています。)
 ※1 点灯保持時間が1分から10秒に変更されます。
 ※2 確認作業終了後、スイッチは「1分(通常)」に戻してください。



注意

通常使用時は、保持時間設定スイッチを必ず「1分」に設定してください。「点検」に設定した場合、階段歩行中に暗くなる原因となります。

センサ動作説明

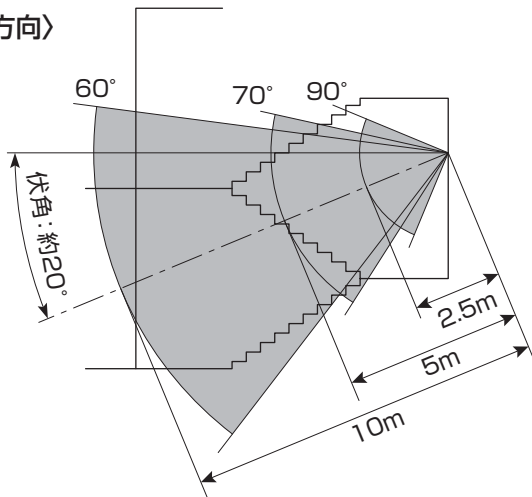


センサ検知の注意

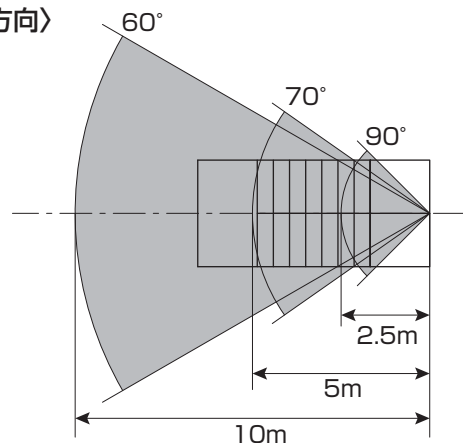
センサ検知範囲

- センサの検知範囲は、センサを頂点とする母線10/5/2.5mの円錐形の重ね合わせ内です。母線と垂直/水平面への投影時の放射角は下記の通りです。ただし、下記に示す範囲の外側にも達している電波も若干ありますので、検知範囲外の人などをまれに検知することがあります。
- センサは移動体（移動スピード：0.3~1m/sec）を検知する為、静止している場合や動きの小さい場合には、検知しないことがあります。

〈垂直方向〉

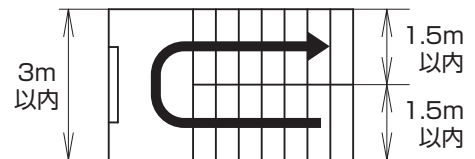


〈水平方向〉



【注意】

- (1) 階段の幅は1.5m以内（踊り場の幅は3m以内）としてください。電波がまばらとなり、正常動作しない場合があります。
- (2) この器具（センサ）は動体を検知するため、検知範囲内に下記の機器や動体がある場合、それらを検知して点灯する場合があります。
 - (例) ・自動販売機、エアコン、換気扇などの稼動部位
 - ・検知エリア内の照明器具（銅鉄安定器内蔵品）
 - ・ブラインドやカーテンなどの動き
 - ・階段室以外に届く検知エリア内での動体（エレベータのドアの開閉など）
 - ・ガラス窓の外での動体
 - ・人体以外の小動物の動き（虫も含む）
- (3) 特に右表に示す機器は、誤検知の影響とならないようセンサから距離を取って回避してください。
- (4) 屋外に通ずる開放的な階段など、光に誘われて寄ってくる虫が多い階段などへの設置は、推奨できません。
- (5) センサの電波を遮へいする障害物がある場合は、検知できません。
- (6) 振動の強い場所では、建物自体の揺れを検知し100%点灯となり期待通りの省エネ効果が得られない場合があります。
 - (例) ・電波を透過する壁材（木材、石膏ボードなど）の背後に動体（エレベーターなど）がある場合
 - ・検知エリア内の反射物（金属など）により電波が反射される場合



対象機器	センサからの隔離距離
換気扇	検知エリア外
自動販売機	自動販売機から直線距離で3m以上
銅鉄タイプ蛍光灯安定器 搭載照明器具	同照明器具から直線距離で1m以上

センサが正常動作しないときは

表にしたがってお調べいただき、処置を行ってください。

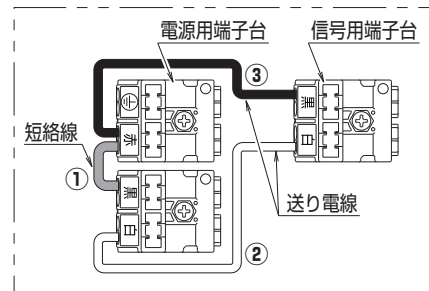
現象	考えられる原因	処置
●人がいなくなっても調光状態にならない	調光線が接続されていない	調光線を接続する。(3ページ「7 調光線の接続」参照)
	点灯保持時間が「連続点灯」になっている	点灯保持時間を設定してください(3ページ参照)
	検知範囲から人などがいなくなっても設定された時間だけ100%点灯状態を保持	動かずに約1分間待つ(点灯保持時間設定)
	信号端子の入力が0V	信号装置を接続する。または電源端子から信号端子へ送りをとる。(5ページ参照)
●100%点灯しない	センサの前に障害物がある	障害物を取りのぞく
●正常動作しない	検知範囲に差異がある	正常動作です(4ページ「センサ検知の注意」を参照下さい)

電源線・信号線の接続方法

- ・システム配線仕様に合わせて、A~Eのパターンより適切な方法で結線願います。
- ・誤結線されますと、火災・感電・破損の原因となります。
- ・電源電圧はAC100~242Vです。
- ・電圧を間違えますと、火災・感電・破損の原因となります。
- ・出荷時は短絡線①および、送り電線②③が接続されています。

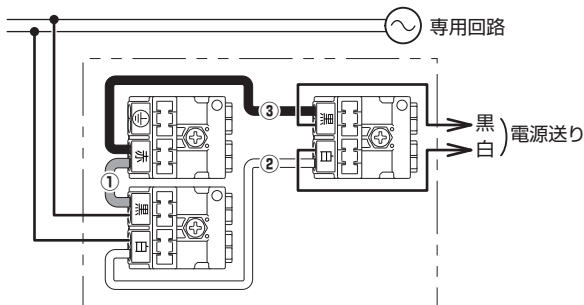
出荷時の器具仕様

(注) 2点鎖線は器具内を示します。



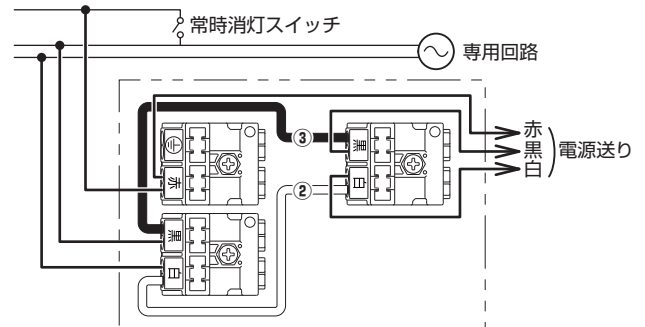
A. 自火報連動による100%点灯なし・消灯なし(2線式配線)の場合

- ・①②③を接続したまま、下図の通り接続してください。
- 【②③を取り外すとセンサが動作しません。】



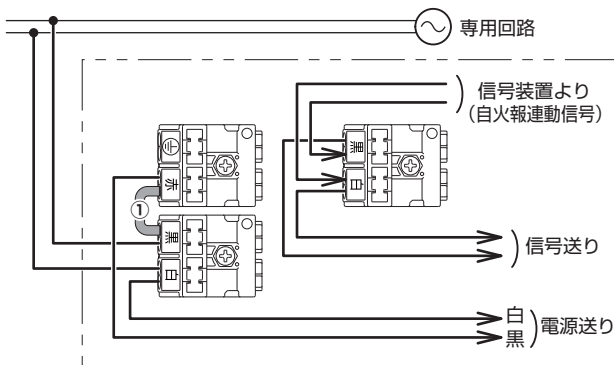
B. C. 自火報連動による100%点灯なし・消灯あり(3線式配線)の場合

- ・短絡線①を取り外してください。
- ・送り電線③を下図の通り接続し直してください。
- 【②③を取り外すとセンサが動作しません。】
- ・信号装置による消灯の場合はスイッチではなく中継器を用いた配線になります。



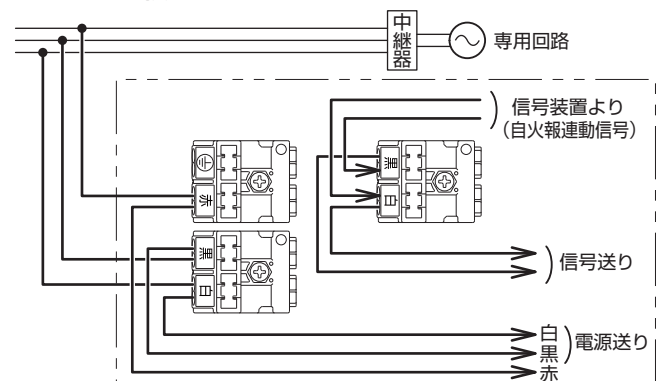
D. 自火報連動による100%点灯あり・消灯なし(2線式配線)の場合

- ・送り電線②③を取り外してください。
- ・下図の通り接続してください。



E. 自火報連動による100%点灯あり・消灯あり(3線式配線)の場合

- ・短絡線①、送り電線②③を取り外してください。
- ・下図の通り接続してください。



・ご使用前にこの取扱説明書を必ずお読みのうえ、正しくお使いください。

安全に関するご注意

⚠ 警告

- 必ずパナソニック製非常用照明器具本体と非常用照明器具ライトバーの組合せで使用する。
落下・感電・火災の原因となります。
- 本体、ライトバーを分解、改造しない。
落下・感電・火災の原因となります。
- ライトバーのパネルは樹脂製のため、取扱いに注意する。
破損によるケガの原因となります。万一、破損した場合、すぐに電源を切り交換してください。
- ライトバーが破損した状態で使用しない。
落下・感電・火災の原因となります。
- 非常用光源部のレンズはガラス製のため、取扱いに注意する。
破損によるケガの原因となります。
- 万一、煙が出たり、変な臭いがするなどの異常が発生した場合、すぐに電源を切り、工事店に修理を依頼する。
そのままで使用すると、感電・火災の原因となります。
- ライトバーを取外す場合は、必ず電源を切る。感電の原因となります。
- 蓄電池を加熱したり、火や水の中へ入れたりしない。破裂する危険があります。
- 蓄電池は分解しない。やけど・感電の原因となります。電池内の液は、皮膚や衣類をいためます。
- 蓄電池をショートさせない。火災・破裂・感電・やけどの原因となります。

⚠ 注意

- シンナー、ベンジン、アルカリ系洗剤で器具を拭かないでください。
変色、変質、強度低下による破損の原因となります。
- 照明器具には、寿命があります（※1）
法令に基づいて定期的に点検を実施してください。
点検せずに長時間使い続けるとまれに火災・感電・落下などにいたる場合があります。
- 1年に1回は「安全チェックシート」に基づき自主点検してください。
3年に1回は工事店等の専門家による点検をお受けください。（チェックシート番号：CLX2021HA）
点検せずに長時間使い続けるとまれに落下・感電・火災に至る場合があります。

※1 照明器具は、使用条件、使用環境で異なりますが、8～10年が取り替え時期の目安です。但し、蓄電池は、4～6年です。
使用条件は周囲温度30℃です。

- ライトバーの光源寿命は40,000時間です。
- ライトバーは寿命が来ても暗くなりますが点灯し続けます。点灯出来るからといって継続して使用が可能というわけではありません。
- 周囲温度が高い場合・点灯時間が長い場合などは寿命が短くなります。

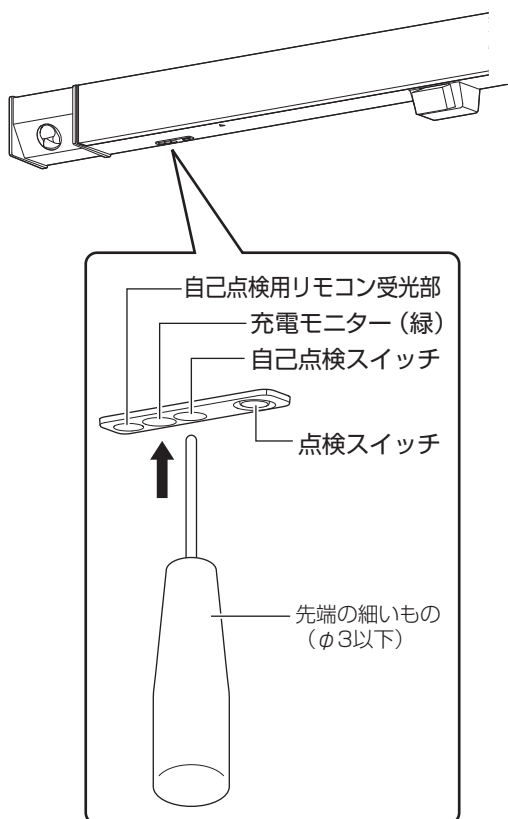
使用上のご注意

- ・光源として高輝度LEDを使用しています。光源部（ライトバー）を長時間直視しないでください。
- ・ラジオ、テレビや赤外線リモコン方式の機器は照明器具から離してご使用ください。
雑音が入ったり、正常に動作しない場合があります。
- ・同時通訳機等の誘導無線をご使用になれる場合、雑音が入る場合があります。
事前に確認し、対策を講じてください。
- ・LED素子にバラツキがあるため、同じ品番のライトバーでも光色・明るさが異なる場合があります。
予めご了承ください。
- ・電源電圧変動などの影響により瞬間的に明るくなったり暗くなったりする場合があります。
予めご了承ください。
- ・ライトバーの品種により始動時間が異なる場合があります。
- ・点灯直後・消灯直後にプラスチックの伸縮によるきしみ音が発生する場合がありますが、
故障や異常ではありません。
静かな環境でご使用の場合、きしみ音が気になる場合があります。
この様な場合は直管LED等のプラスチック製力バーのないタイプをお勧めします。
- ・長期間器具を使用しない時は、蓄電池は外してください。蓄電池の劣化や短寿命の原因となります。

モニターと自己点検スイッチについて

●充電モニター（緑）

蓄電池が充電されているか確認できます。
また自己点検『可』のお知らせをします。



	緑色点灯	正常です。
	点灯しない	<ul style="list-style-type: none"> 蓄電池が充電されていません。 非常点灯になっていないか、または、蓄電池コネクタが外れていないかを確認してください。 リモコンの「点検」スイッチまたは「確認」スイッチを押した場合、点検『不可』をお知らせします。
	緑色点滅	蓄電池の交換時期の目安です。蓄電池の容量低下や異常を緑色点滅でお知らせします。
	約1秒間 緑色点滅 (4回)	リモコンの「確認」スイッチを押した場合点検『可』をお知らせします。

●自己点検スイッチ

- 蓄電池の容量確認検査が行えます。
(判定に一般型は30分、長時間定格型は60分かかります。)
- 先の細い（φ3以下）物で2秒以上押しと検査を開始します。
(充電モニター（緑）が消灯します。
検査終了後は自動的に復帰します。)
- 自己点検スイッチの動作には、48時間以上の充電が必要となります。
(48時間以内に、3秒以上の停電・非常点灯があった場合は点検動作しません。)

自己点検用リモコンについて

適合リモコン品番：FSK90910K（別売）

【スイッチ各部の名称と働き】

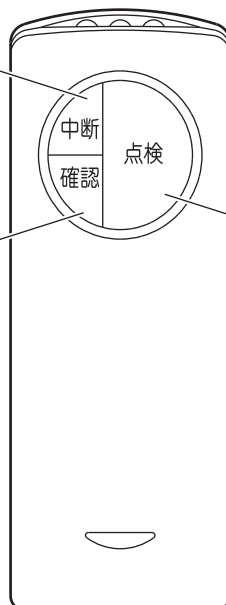
「中断」スイッチ

点検動作を中断し、通常状態に復帰させる
ときに使用します。

注) 中断させると再度、48時間以上充電しないと点検できません。

「確認」スイッチ

非常灯器具が48時間の充電が完了している
かを確認するときに使用します。



チャンネル

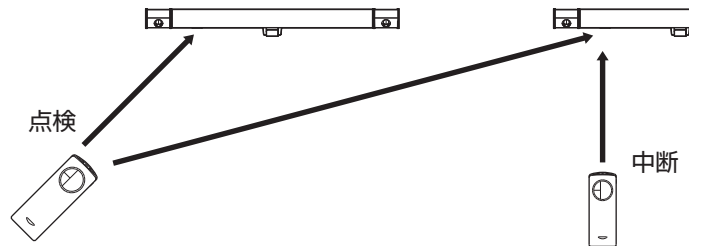
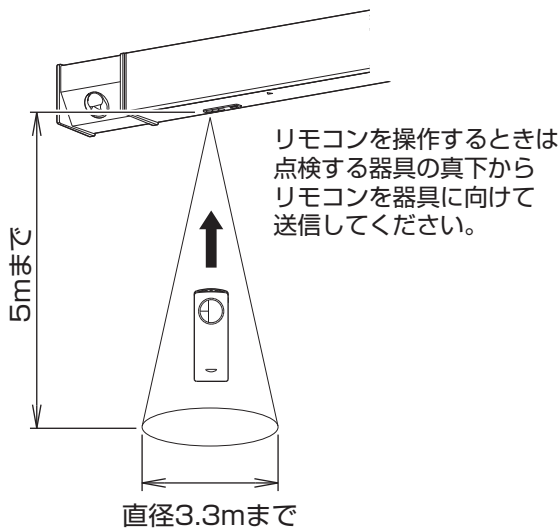
使用時、チャンネルは「2」に
セットして下さい。

「点検」スイッチ

定格時間の非常点灯確認を開始します。
(器具本体の自己点検スイッチを押したときも
同様です。)

自己点検用リモコンについて（続き）

【リモコン操作エリアについて】



直下からリモコンを操作しない場合、隣接する器具も受信してしまうことがあります。その際は隣接する器具の直下から、リモコンの「中断」スイッチを押して点検を中断してください。
注) 中断させると再度、48時間以上充電しないと点検できません。

【リモコンによる点検方法】

- ・チャンネルを「2」にセットしてください。
- ・充電モニター（緑）が点灯していることを確認してください。

1	リモコンの「確認」スイッチを押し、器具本体の充電モニター（緑）を確認する。 ・充電モニター（緑）が約1秒間点滅（4回） ⇒ 点検準備が出来ています。②に進んでください。 ・充電モニター（緑）が約1秒間消灯 ⇒ 点検準備が出来ていません。48時間以上充電してください。
2	リモコンの「点検」スイッチを押し、器具本体の充電モニター（緑）を確認する。 ・充電モニター（緑）が消灯（非常点灯に切り換わります） ⇒ ③に進んでください。
3	器具本体の充電モニター（緑）で、蓄電池の容量を確認する。 （判定に、一般型は30分、長時間定格型は60分かかります） ・充電モニター（緑）が点灯 ⇒ 正常です。 ・充電モニター（緑）が点滅 ⇒ 蓄電池の交換時期です。

※途中で点検を中断する場合

リモコンの中断スイッチを押し、器具本体の充電モニター（緑）を確認する。

- ・充電モニター（緑）が点灯（通常状態に戻ります）

【リモコンスイッチと器具状態の対応表】

	器具の状態		
	充電中 (充電時間48時間未満)	充電完了状態 (充電時間48時間以上)	点検中
「点検」 スイッチ	充電モニター（緑） 約0.5秒間消灯 (光源が点灯) (注)	点検開始 (充電モニター（緑） 点灯⇒消灯)	— (充電モニター（緑） 消灯したまま)
「中断」 スイッチ	— (充電モニター（緑） 点灯したまま)	— (充電モニター（緑） 点灯したまま)	点検中断 (充電モニター（緑） 消灯⇒点灯)
「確認」 スイッチ	充電モニター（緑） 約1秒間消灯 (注)	充電モニター（緑） 約1秒間点滅(4回) (注)	— (充電モニター（緑） 消灯したまま)

(注) リモコンスイッチを押し続けると左記の状態を繰り返します。

(例: 「確認」スイッチを押し続けると、充電モニター（緑）が点滅し続けます。)

— の場合は充電モニターの状態に変化はありません。

お手入れ・部品交換

- 器具の清掃について……水または中性洗剤を用いて、汚れた部分を軽く拭き取ってください。シンナー、ベンジン、アルカリ系洗剤で拭かないでください。**変色・変質、強度低下による破損の原因となります。**
- 部品の交換について……本体表示にしたがって、下記の指定された部品を使用してください。

【交換部品】

器具本体	蓄電池
NNLF40035J	FK750 (6.0V 1450mAh)
NNLF40065J	FK850 (6.0V 3000mAh)



警告

- 感電のおそれあり**
お手入れ・部品交換時は、必ず電源を切ってください。
(2線式配線の場合、非常点灯します。)
- パネル破損のおそれあり**
ライトバーのパネルは樹脂製です。取扱いに注意してください。
- レンズ破損のおそれあり**
非常用光源部のレンズはガラス製です。取扱いに注意してください。
- やけどのおそれあり**
点灯中や消灯直後はライトバーやその周辺をさわらないこと。

蓄電池交換方法

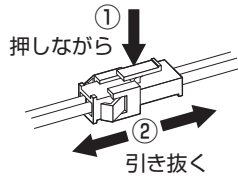
1 電源を切る

2 ライトバーを仮止めする

・下記「ライトバーの仮止め方法」参照。

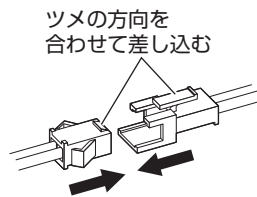
3 蓄電池コネクタを抜く

注) 電線を引っ張らないでください。



4 蓄電池を交換する

- ・右図を参照し、古い蓄電池を取外して、新しい蓄電池を取付ける。
- ・蓄電池コネクタの方向を合わせ確実に奥まで差し込む。接続が不完全な場合、非常点灯不良の原因となります。

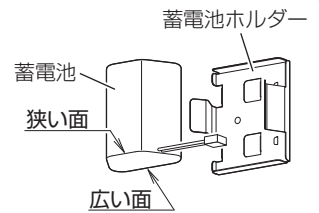


5 ライトバーを取付ける

6 電源を入れる

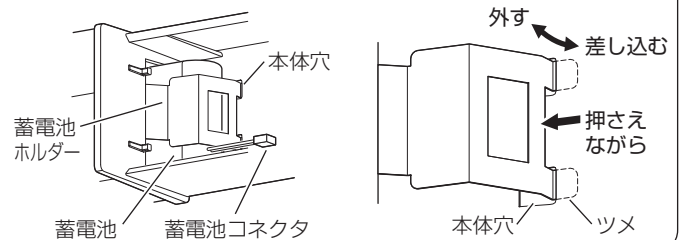
NNLF40035J の場合

- ・取外し……蓄電池ホルダーから蓄電池を引き抜く
- ・取付……蓄電池の広い面を蓄電池ホルダーにはめ込む



NNLF40065J の場合

- ・取外し……蓄電池ホルダーのツメを本体穴から外す。本体から蓄電池を引き抜く。
- ・取付……蓄電池と蓄電池ホルダーを本体に差し込む。蓄電池ホルダーのツメを本体穴に差し込む。



■ライトバーの仮止め方法

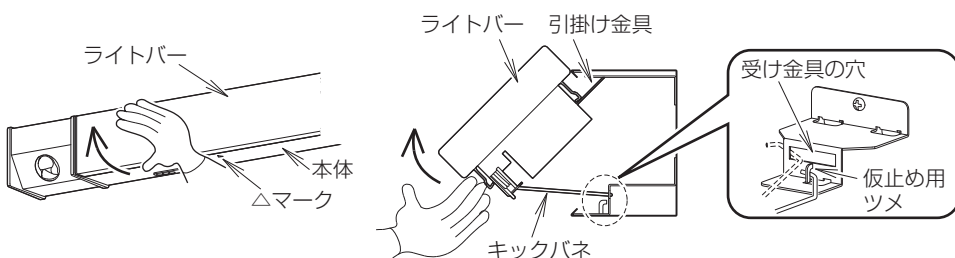
- ①本体の△マークを目印に、手でライトバーを引っ張る。工具でこじ開けますと、ライトバー破損の原因となります。
- ②キックバネを受け金具の穴から外す。
- ③キックバネを受け金具の仮止め用ツメに引っ掛ける。

- ・ライトバーの取付は、キックバネを仮止め用ツメから外し、**各部のなまえと取付方法** (3ページ) の手順9を参照して行ってください。

■ライトバーの取外し方法

- ①左記手順①参照。
- ②左記手順②参照。
- ③ライトバーから本体の電源用コネクタと調光線を外す。
- ④ライトバーの引掛け金具を本体から外す。

- ・ライトバーの取付は、**各部のなまえと取付方法** (3ページ) の手順6～9を参照して行ってください。



警告

ライトバーの取付・取外しは、必ず電源を切る。

- ◆定期点検 ・3ヶ月に1回は、破損、変形などの外観の点検をお薦めします。
 ・6ヶ月に1回は、外観点検と機能点検を併せて行ってください。
 (点検については、誘導灯は消防法令、非常用照明器具は建築基準法令に定められていますので必ず実施ください。)

○設置年月日 年 月 日

○取付場所

○器具No.

点検年月日	点検状態		点検者	点検年月日	点検状態		点検者	点検年月日	点検状態		点検者
	外観	機能			外観	機能			外観	機能	

システム動作説明

システム状態	配線方法	A.自火報連動による100%点灯なし・消灯なし (2線式配線)の場合	B.自火報連動による100%点灯なし・スイッチ消灯あり (3線式配線)の場合	C.自火報連動による100%点灯なし・信号装置消灯あり (3線式配線)の場合	D.自火報連動による100%点灯あり・消灯なし (2線式配線)の場合	E.自火報連動による100%点灯あり・信号装置消灯あり (3線式配線)の場合
		常時	無人時	約30%で点灯		
	有人時 (センサ検知)	100%で点灯				
	消灯信号入			消灯		消灯
	スイッチ「開」		消灯			
非常時 (火災信号受信)	無人時	約30%で点灯			100%で点灯	
	有人時 (センサ検知)	100%で点灯			100%で点灯	
	スイッチ「開」		消灯			
非常時 (停電時)		770lmで点灯				

故障かな?と思ったときは

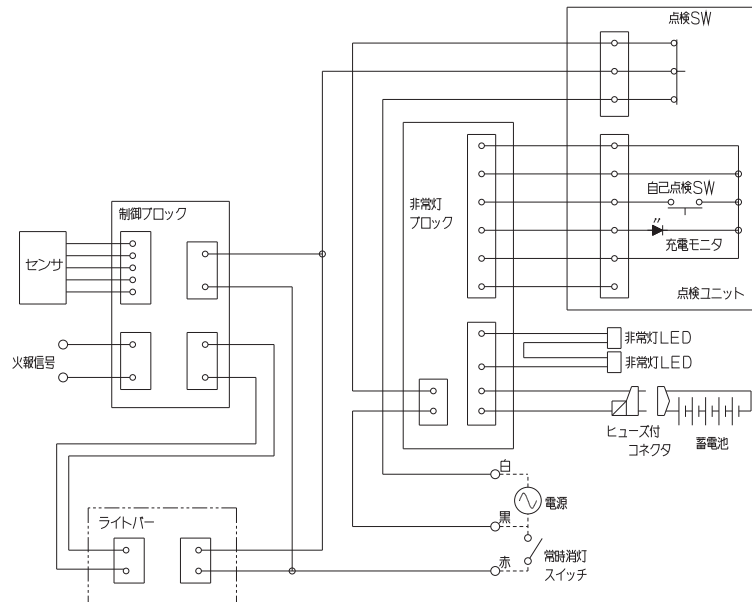
表に従ってお調べいただき、なお異常がある場合は、すぐに電源を切り、工事店に修理を依頼してください。

現象	考えられる原因	処置
常時、ライトバーが点灯しない	ライトバーの寿命	ライトバーを交換する
	常時消灯スイッチがOFFになっている	常時消灯スイッチをONする
無人時、調光状態にならない (自火報連動による100%点灯なしの場合)	調光線が接続されていない	調光線を接続する。 (3ページ「7 調光線の接続」参照)
非常点灯しない	蓄電池コネクタ外れ	コネクタを接続する
短時間しか点灯しない (30分未満 (長時間定格型は60分未満))	蓄電池の充電不足 (保管時の自然放電や、施工時の放電など)	48時間以上充電する
	蓄電池の寿命	蓄電池を交換する
充電モニターが点滅している	蓄電池の寿命	蓄電池を交換する
充電モニターが点灯しない	蓄電池コネクタ外れ	コネクタを接続する
自己点検スイッチが動作しない	2秒以上押ししていない	48時間以上充電する
	48時間以上充電していない	
	48時間以内に3秒以上の非常点灯、停電があった	
	48時間以内に蓄電池コネクタを外した	
リモコンの点検スイッチが動作しない	48時間以上充電していない	48時間以上充電する
	48時間以内に3秒以上の非常点灯、停電があった	
	48時間以内に蓄電池コネクタを外した	

保証について

- ・保証について…… この商品の保証期間は1年間です。但し、LED電源は3年間です。電池などの消耗品は除きます。詳細は弊社カタログをご参照ください。
- ・保証書について…… 保証書が必要な場合は、弊社代理店または弊社営業所へお申し出ください。
- ・補修用性能部品…… 弊社はこの照明器具の補修用性能部品 (電気部品) を製造打ち切り後、6年間保有しています。の保有期間 補修用性能部品には、同等機能を有する代替品を含みます。

器具定格・接続図



【定格】

組合せ品番	直付XLF443ATNJ LE9			組合せ品番	直付XLF433ATNJ LE9		
定格電圧	AC100V	AC200V	AC242V	定格電圧	AC100V	AC200V	AC242V
入力電流	0.31A	0.17A	0.16A	入力電流	0.24A	0.12A	0.11A
入力電力 (待機時)	30.2W (10.9W)	30.2W (10.9W)	30.2W (10.9W)	入力電力 (待機時)	23.7W (10.9W)	23.7W (10.9W)	23.7W (10.9W)

組合せ品番	直付XLF446ATNJ LE9			組合せ品番	直付XLF436ATNJ LE9		
定格電圧	AC100V	AC200V	AC242V	定格電圧	AC100V	AC200V	AC242V
入力電流	0.31A	0.17A	0.16A	入力電流	0.24A	0.12A	0.11A
入力電力 (待機時)	30.8W (11.7W)	30.8W (11.7W)	30.8W (11.7W)	入力電力 (待機時)	24.3W (11.7W)	24.3W (11.7W)	24.3W (11.7W)



Ni-MH

この器具は、“ニッケル水素電池”を使用しております。ご使用済みの“ニッケル水素電池”は貴重な資源です。再利用しますので、廃棄しないで電池パックのまま充電式電池リサイクル協力店へお持ちしていただくか、または“有限責任中間法人JBRC”に依頼してリサイクルしてください。

