

品番	適合ランプ(LED電球(E26:別売))	適合ポール径
NNY(H)22422・NNY(H)22424	LDA13L-G/Z100E/S/W	Φ160

器具の施工には電気工事士の資格が必要です。施工は必ず工事店に依頼してください。

施工説 工事店様へ、この説明書は保守の為お客様に必ずお渡しください。

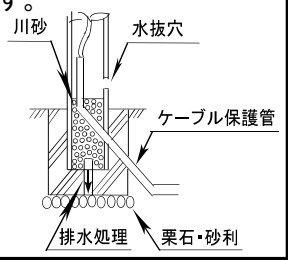
安全に関するご注意

警告

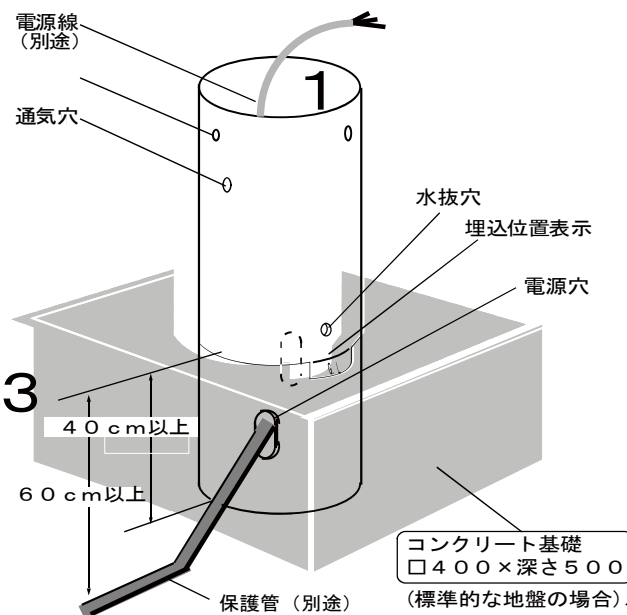
- 施工は取扱説明書にしたがい、確実にこなう。施工に不備があると発火・感電・落下の原因となります。
- 接地工事(D種接地工事)を確実にこなう。接続に不備があると感電の原因となります。【電気設備技術基準】
- 器具の改造は、絶対に行わない。発火・感電・落下の原因となります。
- 振動や衝撃の多い場所(橋や高架上等)、腐食性ガスの発生する場所、海岸隣接地域では使用しない。発火・感電・落下の原因となります。
- ポール基礎は十分な強度を有するものを使用する。強度が不十分な場合、ポール転倒の原因となります。
- グローブに衝撃を加えない。グローブ落下の原因となります。
- かけやひび割れの発生しているグローブは使用しない。落下の原因となります。

注意

- この器具は一般屋外用(防雨型)です。それ以外の場所では使用しないでください。発火・感電・落下の原因となります。
- 表示された電源電圧(定格電圧±6%)以外の電源で使用しないでください。感電・発火の原因となります。
- 周囲温度35℃以上での使用はしないでください。不点や発火の原因となります。
- 積雪地域でのご使用の場合、積雪期間は、器具を取り外すか、雪にうもれないように除雪してください。器具破損の原因となります。
- 地中埋設配線する場合は、保護管を使用してください。また、地中での接続はしないでください。絶縁劣化により、感電や火災の原因となります。
- 水抜き穴は絶対にふさがらないでください。絶縁不良による感電の原因となります。
- ポール内には水が溜まりやすいので十分な排水処理を行い、地中からの湿気を防止するために、ポール内へ川砂を地面より上部まで入れてください。絶縁不良による感電の原因となります。

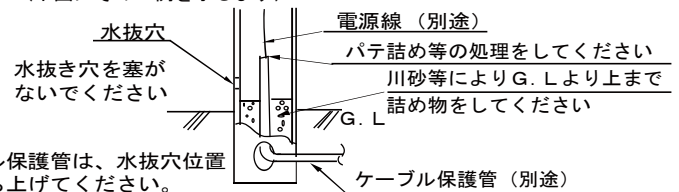


各部のなまえと取付けかた

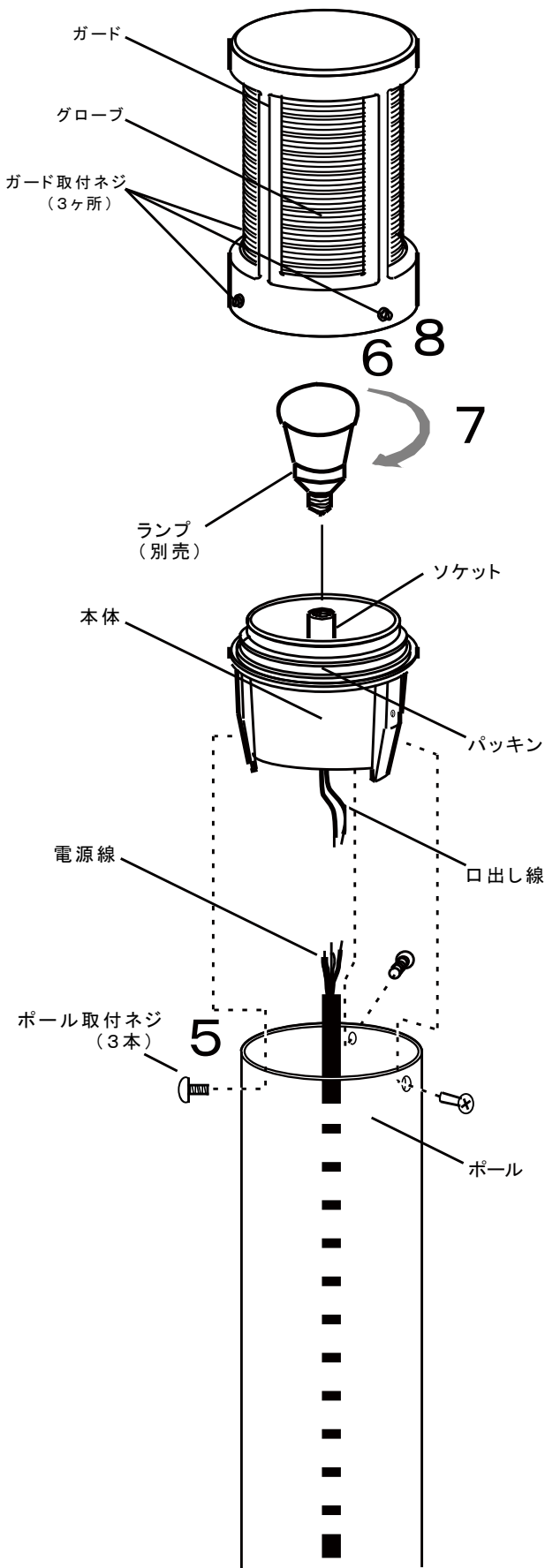


- 1 ポールに電源を通す**
 - ・ポールまでの配線工事には電気設備技術基準、内線規定にしたがってください。電源線は3芯ケーブルを使用し、堅牢な電線管等で保護してください。漏電、感電の原因となります。
 - ・3芯の内1本を接地線としてください。
 - ・電源線の長さはポールの長さより20cmほど長くしておいてください。
- 2 ポールの建柱を行う**
 - ・コンクリート基礎にしっかり固定してください。ポールの埋込は、必ず埋込位置表示が隠れるまで埋込んでください。ポールの倒壊の原因となります。
- 3 ポール下部の湿気対策を行う**

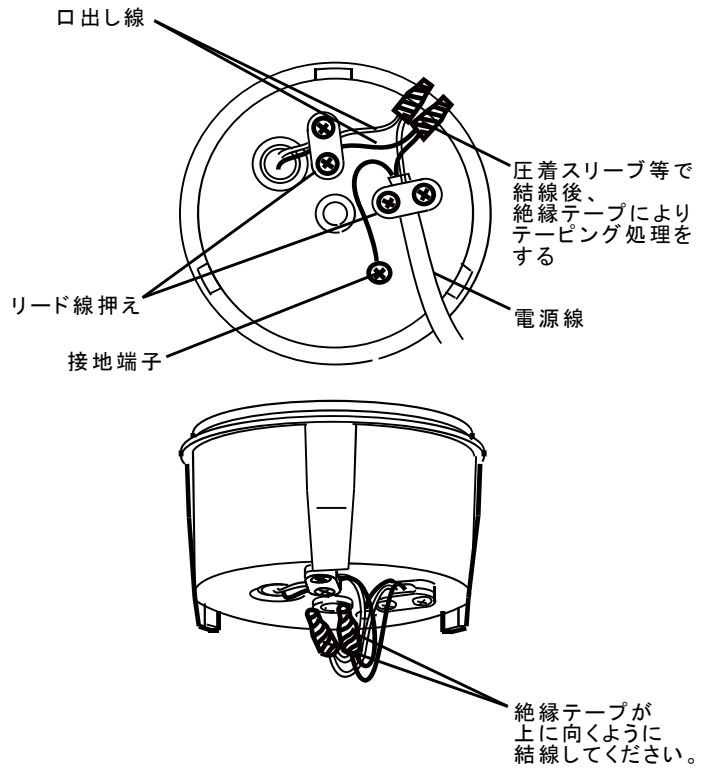
(下図にその一例を示します)



各部のなまえと取付けかた



4



電源側のリード線押えは電源線の種類によって使い分けてください。

リード線押え(電源側)の使い方

- ◎丸型ケーブルの場合
梱包時は丸型ケーブル止めの状態になっています。
外径(φ9.6mm~φ13mm)
- ◎平型ケーブルの場合
外径(6.2mm×9.4mm
~7mm×15mm)

送り配線する場合のリード線押さえの使い方

(丸形ケーブルの場合) (平形ケーブルの場合)



外被を剥いて使用してください。上下に重ねて使用して接地線は、のぞきます。



警告

施工は取扱説明書にしたがい確実に行なう。
施工に不備があると落下、感電、発火の原因となります。

4 電源線・器具口出し線・アース線を接続する

- ・接続部の絶縁、防水処理(融着テーピング等)を確実に行う。
- ・D種(第3種)接地工事が必要
- ・口出し線の接続は、電気設備技術基準の省令第7条、および同解釈第12条にしたがうこと。
- ・口出し線の線種:ビニル絶縁電線
電源線の線径:0.75mm² アース線の線径:1.25mm²



警告

接続、保護が不完全な場合、感電・火災の原因となります。

5 本体をポールに取付ける

線のかみ込みにご注意ください。不確実な取付の場合、漏電や感電の原因となります。

- ・ポールに本体を差し込み、ポールと本体の間にスキマができないように、ポール取付ネジ3カ所を均一にしっかりと締め付け固定します。

6 ガードをはずす

- ・ガード取付ネジ(3カ所)を5mmほどゆるめてガード、グローブをはずしてください。

7 ランプ(別売)をソケットに取付ける

- ・必ず適合ランプをご使用ください。

8 ガードを取付ける

- ・ガード取付ネジ(3ヶ所)をマイナスドライバーを用いて均一に締め付け固定してください。

ガードを取付ける際にパッキンのねじれの無いことを確認してから

ガード取付ネジをしっかり締めてください。

締め付けが不十分ですと漏電や浸水・器具の落下によるけがの原因となります。

ご使用前にこの取扱説明書を必ずお読みのうえ、正しくお使いください。

安全に関するご注意



警告

- 器具、ポールの改造及び、構成部品の交換をしない。感電・発火の原因となります。
- 万一、煙が出たり、変な臭いがするなどの異常が発生した場合、すぐに電源を切り、工事店に修理を依頼する。感電・火災の原因となります。
- グローブに衝撃を加わえない。グローブ落下の原因となります。
- かけやひび割れの発生しているグローブは使用しない。感電の原因となります。



注意

- 光源として光輝度LEDを使用しています。光源(LED)を長時間直視しないでください。
- LEDにはバラつきがあるため、LEDユニット内のLED、および同一品番及びシリーズ品番でも商品ごとに発光色・明るさが異なる場合があります。予めご了承ください。
- お手入れの際には、必ず電源を切って、器具が十分に冷えてから行ってください。感電・やけどの原因となります。
- 照明器具には寿命があります。設置して10年経つと、外観に異常がなくても内部の劣化は進行しています。点検・交換してください。LED光源は寿命が来ても、暗くなりますが点灯し続けます。点灯できるからといって継続して使用が可能というわけではありません。※使用条件は周囲温度30℃、1日10時間点灯です。
- 周囲温度が高い場合・点灯時間が長い場合などは寿命が短くなります。
- 1年に1回は「安全チェックシート」に基づき自主点検してください。3年に1回は工事店等の専門家による点検をお受けください。点検せずに長期間使い続けるとまれに落下・感電・火災などに至る場合があります。

注)LED照明器具の光源寿命(※)40,000時間です。(照明器具の寿命とは、異なります。)

※:光源の寿命は、点灯しなくなるまでの総点灯時間または、全光束が点灯初期の70%に下がるまでの総点灯時間のいずれか短い時間を推定したものです。

保証について

- 1:保証について
この商品の保証期間は1年間です。
詳細は弊社カタログをご参照ください。
- 2:保証書について
保証書が必要な場合は、弊社代理店または弊社営業所へお申し出ください。
- 3:補修用性能部品の保有期間
弊社はこの照明器具の補修用性能部品(電気部品)を製造打ち切り後、6年間保有しています。
補修用性能部品には、同等機能を有する代替品を含みます。

お手入れ・ランプ交換 注意(必ず電源を切って行ってください。感電の原因になります。)

- 器具の清掃について.....汚れを落とす場合は、石けん水をひたしたやわらかい布をよく絞ってふきとり乾いた布で仕上げてください。
シンナーやベンジンでふかないでください。
変色・変質の原因となります。
- ランプ交換について.....本体表示にしたがって、指定されたランプをご使用ください。
(パナソニック製ランプをご使用ください)

定 格

使用電圧	周波数	消費電力	適合ランプ(LED電球(E26:別売))
AC100V	50/60Hz	12.9W	LDA13L-G/Z100E/S/W