

(一般屋内用)

品番

NNF41588

保管用

・器具の施工には電気工事士の資格が必要です。施工は必ず工事店に依頼してください。

### 施工説明

工事店様へ、この説明書は保守のためお客様に必ずお渡しください。

### 安全に関するご注意

#### 警告

- 施工は、施工説明にしたがい確実に行う。施工に不備があると、落下・感電・火災の原因となります。
- 天井直付専用器具ですので、壁面取付はしない。落下・感電・火災の原因となります。
- 器具、ランプを分解、改造しない。落下・感電・火災の原因となります。
- ランプはガラス製のため、取扱に注意する。破損によるケガの原因となります。  
万一、破損した場合、すぐに電源を切り交換してください。
- ランプが破損した状態で使用しない。落下・感電・火災の原因となります。
- 表示された電源電圧（定格電圧±6%）・周波数で使用する。指定外の電源電圧・周波数で使用すると感電・火災の原因となります。

#### 注意

- 直射日光の当たる場所、湿気の多い場所、振動の強い場所、雨水のかかる場所、風の強い場所、腐食性ガスの発生する場所では使用しないでください。落下・感電・火災の原因となります。
- 周囲温度は、5～35℃で使用してください。指定外の周囲温度で使用すると、ちらつきや短寿命の原因となります。
- 器具の取り付け、取り外しは手袋など保護具を使用する。けがのおそれがあります。

### 施工上のご注意

- ・スイッチを接地側に取り付けた場合、消灯後もランプが薄暗く発光する場合がありますので、必ず非接地側（電圧側）に取付けてください。（接地側の無い電源では両切りスイッチをおすすめします。）

#### ■調光機能について

- ・当社適合コントロールとの組合せにより、起動方式LTの器具は光出力を約25～100%に変化させることができます。

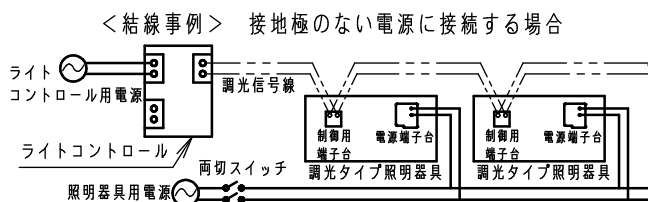
適合コントロール	LT
セパレートセルコン、インバータ蛍光灯用調光T/U；スーパーマーケットセルコン	○注1
ライトコントロール・信号線式（LED・インバータ蛍光灯用）（Hf側で使用）	○注2
ライトマネージャース＋連続調光インバータ照明器具用ブースタ（Hf側で使用） ライトマネージャーL＋調光ボックス（Hf側で使用）	△注3

- ・適合コントロールは、当社製品をご使用ください。  
適合コントロールの注意事項については、適合コントロールの説明書をご確認ください。
- ・接続可能な器具台数は器具の定格電圧により異なります。詳細はライトコントロールの承認図、取扱説明書をご参照ください。  
※ライトコントロールで照明器具電源を接続する場合、接続台数が減少する場合があります。  
ライトコントロールの定格容量とLED器具の定格を事前に確認してください。
- ・上記以外のコントロールを使用する場合は弊社までお問い合わせください。

- 注1) 調光器による消灯後も薄暗く発光する場合があります。  
注2) ライトコントロール側スイッチで消灯した場合、消灯後も薄暗く発光する場合があります。  
注3) 調光器による消灯後も薄暗く発光する場合があります。演出用に消灯する場合はご注意ください。

#### ■結線について

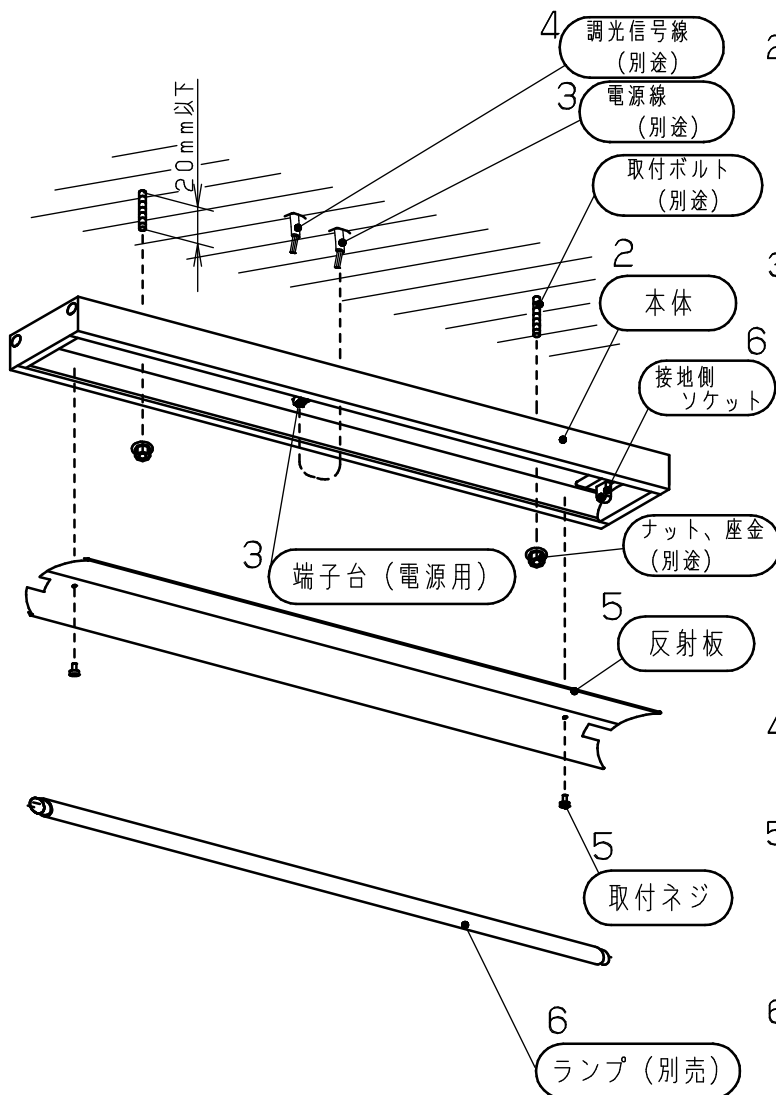
- ・調光信号線はCPEV線φ0.9又はφ1.2×1ペアです。
- ・コントロールの結線はコントロールの説明書をご確認ください。
- ・接地極のない電源に接続する場合は、右図の結線をおすすめします。
- ・接地極のない電源にライトコントロールのスイッチを介して接続した場合は、スイッチで消灯後もランプが薄暗く発光する場合があります。



# 各部のなまえと取付方法



施工は、施工説明書にしたがい確実に行う。  
 施工に不備があると、落下・感電・火災の原因となります。



## 1. 取付前の確認

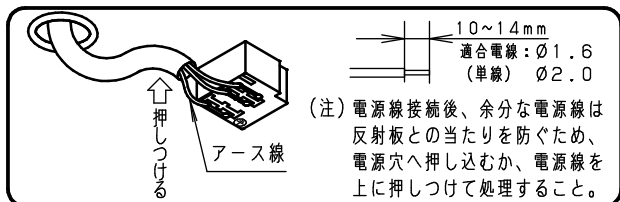
- 器具質量 (4.5kg) に十分耐えるよう、取付ボルト取付部の強度を確保する。(取付ボルトは、W3/8又はM10を使用する。) 不備があると器具落下の原因となります。

## 2. 本体の取付

- 電源線、アース線、調光信号線 (調光機能を使用する場合) を本体の電源穴から引き込んでおく。
- 本体を取付ボルトに確実に取付ける。(推奨トルク値1.5N・m) 不備があると器具落下の原因となります。

## 3. 電源線・アース線の接続

- 電源線、アース線を確実に差し込む。
  - D種 (第3種) 接地工事が必要。
  - 端子台の容量は、20Aです。(送り機能付)
- 接続・保護が不完全な場合や容量オーバーの場合、感電・火災の原因となります。



## 4. 調光信号線の接続 (調光機能を使用する場合)

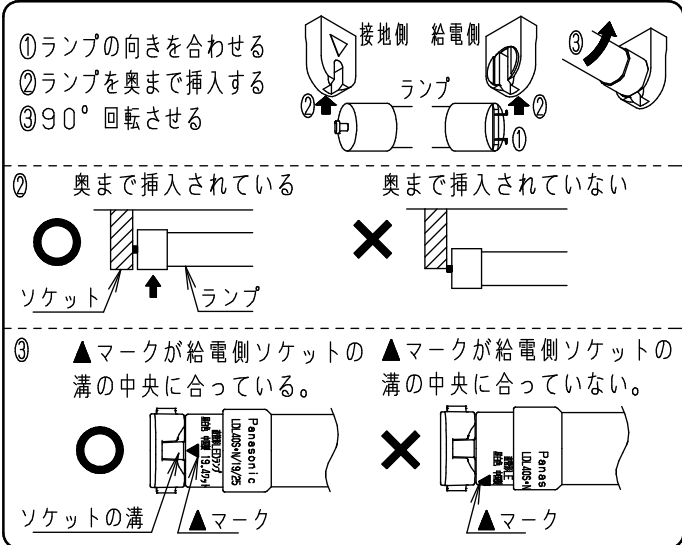
- 別紙説明書 (CLX090-03-T) をご覧ください。

## 5. 反射板の取付

- 反射板保護シートを剥がし、工具等で取付ネジを締め付け、反射板を確実に取付ける。取付が不完全な場合、反射板落下の原因となります。

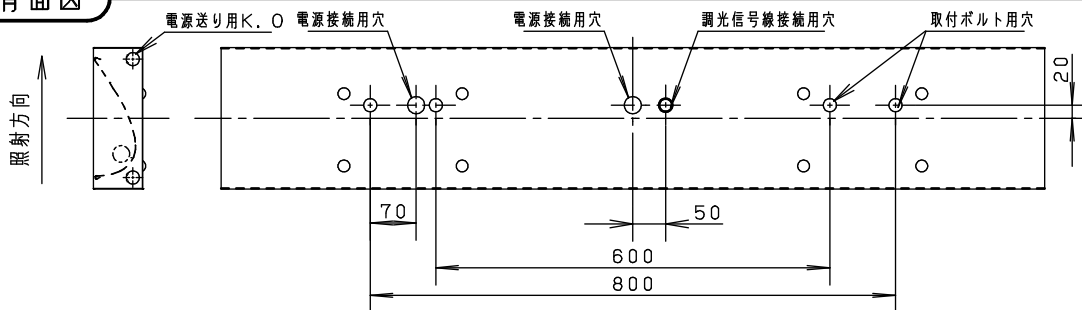
## 6. ランプ (別売) を確実に取付ける

- 起動方式により適合ランプが異なります。適合ランプは、4ページ「お手入れ・ランプ交換」をご参照ください。

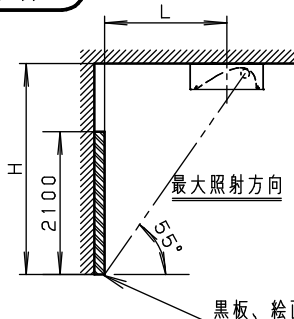


取付が不完全な場合、ランプ落下、照度低下の原因となります。

## 本体背面図



## 取付条件



・黒板面を照射する場合には、左図のような位置に器具を取付けてください。

$$L = 0.7H - 80 \text{ (mm)}$$

( $\cot 55^\circ = 0.7$ )

L: 被照面から器具中心までの距離

H: 天井面から被照面最下端までの距離

## 取扱説明

**お客様へ、この説明書は必ず保管ください。**

・ご使用前にこの取扱説明書を必ずお読みのうえ、正しくお使いください。

## 安全に関するご注意



警告

- 器具、ランプを分解、改造しない。落下・感電・火災の原因となります。
- ランプはガラス製のため、取扱に注意する。破損によるケガの原因となります。万一、破損した場合、すぐに電源を切り交換してください。
- ランプが破損した状態で使用しない。落下、感電、火災の原因となります。
- 万一、煙が出たり、変な臭いがするなどの異常が発生した場合、すぐに電源を切り、工事店に修理を依頼する。そのまま使用すると、感電・火災の原因となります。



注意

- ランプ交換やお手入れの際は、必ず電源を切ってください。感電の原因となります。
- シンナー、ベンジン、アルカリ系洗剤で器具を拭かないでください。変色、変質、強度低下による破損の原因となります。水または中性洗剤を用いて、汚れた部分を軽く拭き取ってください。
- 照明器具には寿命があります。設置して10年(※1)経つと、外観に異常がなくとも内部の劣化は進行しています。点検交換してください。  
※1: 使用条件は周囲温度30℃、1日10時間点灯です。
  - ・LED光源は寿命が来ても、暗くなりますが点灯し続けます。点灯出来るからといって継続して使用が可能というわけではありません。
  - ・周囲温度が高い場合・点灯時間が長い場合などは寿命が短くなります。
  - ・1年に1回は「安全チェックシート」に基づき自主点検してください。3年に1回は工事店等の専門家による点検をお受けください。(チェックシート番号: CLX2021HA) 点検せずに長時間使い続けるとまれに落下・感電・火災に至る場合があります。

■LED照明器具の光源寿命は、40,000時間です。

## 保証について

- ・保証について.....この商品の保証期間は1年間です。但し、LED電源は3年間です。ランプなどの消耗品は除きます。詳細は弊社カタログをご参照ください。
- ・保証書について.....保証書が必要な場合は、弊社代理店または弊社営業所へお申し出ください。
- ・補修用性能部品の保有期間.....弊社はこの照明器具の補修用性能部品(電気部品)を製造打ち切り後、6年間保有しております。補修用性能部品には、同等機能を有する代替品を含みます。

## 使用上のご注意

- ・ラジオ、テレビや赤外線リモコン方式の機器は照明器具から離してご使用ください。雑音が入ったり、正常に動作しない場合があります。
- ・同時通訳機等の誘導無線をご使用になられる場合、雑音が入る場合があります。事前に確認し、対策を講じてください。
- ・LED素子にバラツキがあるため、同じ品番のランプでも光色・明るさが異なる場合があります。予めご了承ください。
- ・ランプピンやソケットの導電板が酸化（腐食）し、不点灯に至る場合があります。  
湿気の多い場所、腐食性ガスの発生する場所では、使用しないでください。
- ・調光してご使用の場合（LT）
  - ・光出力比（％）と目で感じる明るさ感には相違があります。
  - ・電源電圧変動などの影響により瞬間的に明るくなったり暗くなったりする場合があります。予めご了承ください。
  - ・コントロールと組合せて使用した場合、下記のような状態がありますが異常ではありません。  
同一器具または同一品番で点灯および消灯時のフェードのしかたが異なる場合があります。  
低い調光域では段調光のように動作する場合があります。  
適合コントロール側のスイッチで消灯した場合、消灯後もランプが薄暗く発光する場合があります。

## お手入れ・ランプ交換

- ・器具の清掃について・・・水または中性洗剤を用いて、汚れた部分を軽く拭き取ってください。  
シンナー、ベンジン、アルカリ系洗剤で器具を拭かないでください。  
変色、変質、強度低下による破損の原因となります。
- ・ランプの交換について・・・反射板表示にしたがって、下記の指定された部品を使用してください。
  - ・パナソニック製LEDランプを使用してください。  
パナソニック製LEDランプの特性に合わせた器具設計をしていますので、他社製LEDランプを使用すると本来の性能が得られない場合があります。

交換部品

直管LEDランプ

LDL40S

- ・ランプの向きを合わせて取付けてください。
- ・ランプをソケットの奥まで確実に挿入して取付けてください。
- ・ランプを確実に90°回転させて取付けてください。  
(2ページ「各部のなまえと取付方法」参照)



- 感電のおそれあり  
ランプ交換時は、必ず電源を切ってください。
- ランプ破損のおそれあり  
ランプはガラス製です。取扱に注意してください。
- やけどのおそれあり  
点灯中や消灯直後はランプやその周辺をさわらないこと。

## ■ 定格

ランプ品名	起動方式	LT		
	電圧	100V	200V	242V
LDL40S/33	電流			
	電力			
LDL40S/29	電流	0.34A	0.17A	0.14A
	電力	34W	33W	33W
LDL40S/25	電流	0.29A	0.14A	0.12A
	電力	29W	28W	28W
LDL40S/22	電流	0.27A	0.13A	0.11A
	電力	27W	26W	26W
LDL40S/19	電流	0.24A	0.12A	0.1A
	電力	24W	23W	23W
LDL40S/14	電流	0.2A	0.1A	0.09A
	電力	20W	20W	20W

パナソニック株式会社 ライティング機器ビジネスユニット

〒571-8686 大阪府門真市門真1048

お問い合わせ先 パナソニック 照明と住まいの設備・建材お客様ご相談センター

0120-878-709 (フリーコール) 0120-872-460 (FAX)

KD1012-081217