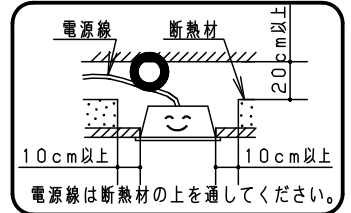


⚠ 注意：商品には寿命があります。詳細はCLX2021HAをご参照ください。

安全に関するご注意

- 断熱材、防音材をかぶせて使用しないでください。火災の原因となります。
- 直射日光の当たる場所、湿気の多い場所、振動の強い場所、雨水のかかる場所、風の強い場所、腐食性ガスの発生する場所では使用しないでください。落下・感電・火災の原因となります。
- LEDランプはガラス製です。取扱いに注意してください。破損によるケガの原因となります。
- 天井埋込型器具です。壁面や傾斜天井への取付けはできません。落下の原因となります。



別表

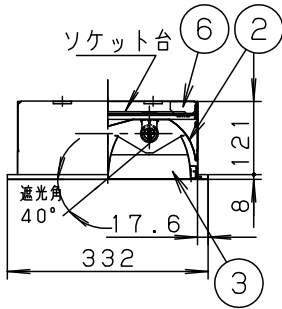
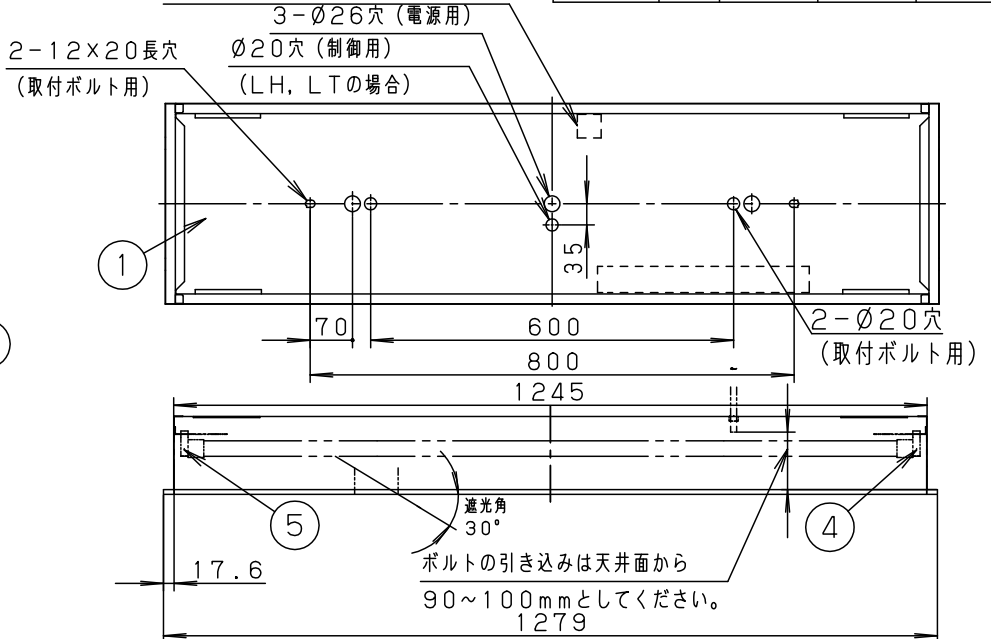
起動方式	適合ランプ (W・数)
LE	LDL40S/29 (29×2)
	LDL40S/19 (19×2)
	LDL40S/14 (14×2)
LT	LDL40S/29 (29×2)
	LDL40S/19 (19×2)
	LDL40S/14 (14×2)



注) 起動方式毎の適合ランプ・光束等注意事項は、別紙起動方式の承認図 (LT-KGなど) をご参照ください。他の適合ランプご使用時の特性値は取扱説明書をご参照ください。

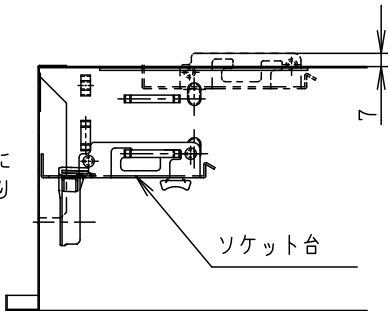
	電圧	100V	200V	242V
LE9 (LDL40S/29)	電流	0.64A	0.32A	0.27A
	電力	64W	62W	62W
LT9 (LDL40S/29)	電流	0.64A	0.32A	0.27A
	電力	64W	62W	62W

端子台 (容量20A 送り・アース付)



(ご注意)

オプション取付時、ソケット台を上部位置に変更する際本体天面より7mmソケット台が飛び出します。



・この器具は下表の器具の組合せです。

組合品番	品番	
	基本灯具	プラスユニット
既設XFL326EZ	NNF42750	NNFK42435

OAコンフォートクラス3 (アルミルーバ)

(この器具は埋込穴：300×303×1255~1260に適合できます。)

埋込穴寸法：300×1257

(使用上のご注意)

- ・ラジオ、テレビや赤外線リモコン方式の機器は照明器具から離してご使用ください。雑音が入ったり、正常に動作しない場合があります。
- ・同時通訳機等の誘導無線をご使用にならない場合、雑音が入る場合があります。事前に確認し、対策を講じてください。
- ・リニューアルの場合、既設の取付ボルトの長さを事前に確認してください。器具高さが異なる場合、取付ボルト長さの調整が必要になる場合があります。特に、取付ボルトが短くリニューアル器具が届かない場合は、吊りボルト金具 (中間用) 等を別途ご手配の上、長さを調節してください。
- ・スイッチを接地側に取付けた場合、消灯後もランプが薄暗く発光する場合がありますので、必ず非接地側 (電圧側) にお取り付けください。(接地極のない電源では両切りスイッチをおすすめします。)
- ・LED素子にはバラツキがあるため、同じ品番のランプでも光色・明るさが異なる場合があります。予めご了承ください。
- ・ソケットには、給電側と接地側 (ソケットに▽表示) がありますので、ランプ取付けの際には、方向性にご注意ください。詳しくは、取扱説明書及び器具に貼り付けられているラベルをご参照ください。
- ・パナソニック製LEDランプを使用してください。パナソニック製LEDランプの特性に合わせた器具設計をしておりますので、他社製LEDランプを使用すると、本来の性能が得られない場合があります。
- ・適合コントロールをご使用の場合 (LTの場合)
 - ・適合コントロール側のスイッチで消灯した場合、消灯後もランプが薄暗く発光する場合があります。予めご了承ください。
 - ・詳細は起動方式の承認図 (LT-KGなど) をご覧ください。
- ・起動方式により適合ランプが異なります。器具に指定されたランプをご使用ください。異なる組合せでご使用された場合、不点やチラツキ、故障の原因となります。
- ・ランプピンやソケットの導電板が酸化 (腐食) し、不点灯に至る場合があります。湿気の多い場所、腐食性ガスの発生する場所では、使用しないでください。

ホワイト マンセル 1.0G9.6/0.1	6	電源				
適合ランプ	別表参照	5	接地側ソケット	PP、PC	NZ0201	品名
W・数	別表参照	4	給電側ソケット	PP、PC	NZ0200	
器具質量	10.4kg	3	ルーバ	アルミ板 (t0.4)	鏡面つや消し仕上	既設XFL326EZ
特記事項		2	反射板	鋼板 (t0.5)	高反射白色粉体塗装	
		1	本体	鋼板 (t0.6)	高反射白色粉体塗装	
部番	部品名	材質・素材厚	備考	パナソニック株式会社		

単位：mm 第三角法 (JIS A-4)

XFL326EZ-K12