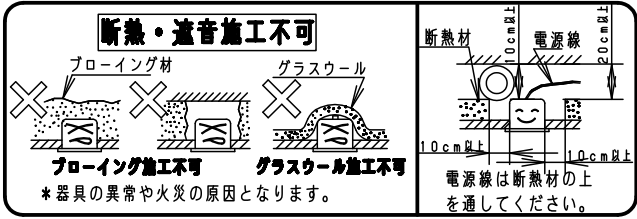


⚠ 注意：商品には寿命があります。詳細はCLX2021JAをご参照ください。

安全に関するご注意



- ・防雨・防湿型器具です。サウナなどの高温になる場所には使用できません。感電・過熱による火災の原因となります。
- ・器具の取付けには必ず平座金、ばね座金、六角ナット（ダブルナット仕様）を使用してください。取付けに不備があると落下の原因となります。
- ・天井埋込み専用器具です。壁面、傾斜天井、補強のない天井には取り付けしないでください。指定外の取り付けは、火災、落下の原因となります。
- ・取付面と本体パッキンのスキマおよびパッキン外周部にシール剤を塗ってください。又、背面より水のかかる場所へ設置しないでください。指定外への取り付けは絶縁不良による感電の原因となります。
- ・断熱材、防音材をかぶせた状態で使用しないでください。過熱による火災の原因となります。

埋込み穴寸法
φ150±2

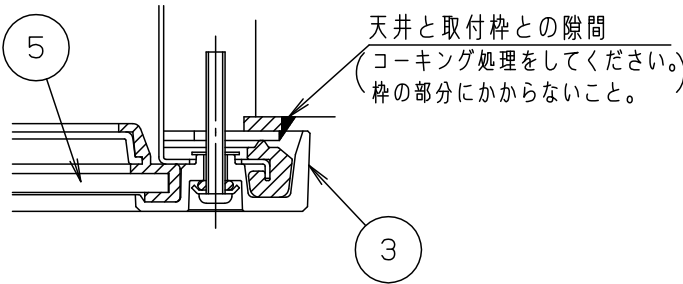
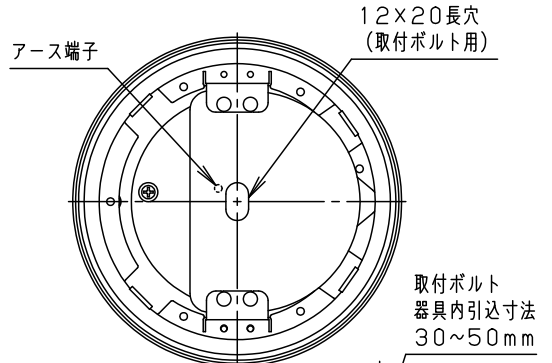
建築基準法型
非常用照明器具



評定番号：D-LALH-99
国土交通省大臣認定番号：LAE-0118

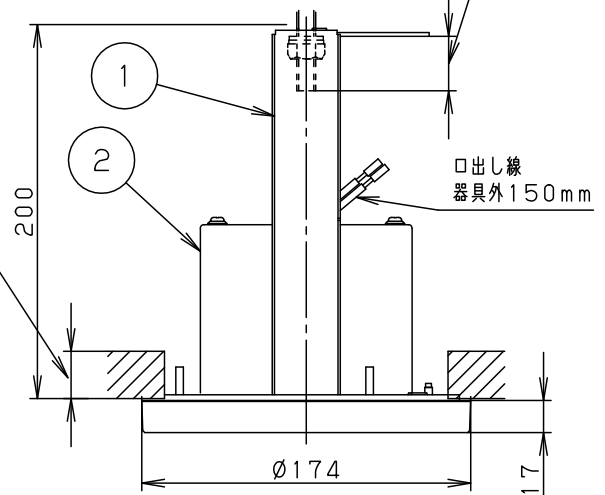
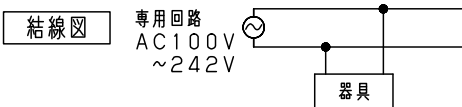
電球の種類	ソケットの材質	照明器具内の電線の種類	非常用電源
LED	なし	架橋ポリエチレン絶縁電線	電源内蔵型

定格値			
電圧	100V	200V	242V
電流	0.020A	0.018A	0.018A
電力	1.0W	1.3W	1.3W



(使用上のご注意)

- ・天井の種類により、天井面と枠との間に隙間0~1.5mmあきますのでご了承ください。
- ・直射日光の当たる場所、振動の強い場所、腐食性ガスの発生する場所では使用しないでください。火災・感電・落下の原因となります。
- ・専用回路の途中にはスイッチを設けないでください。

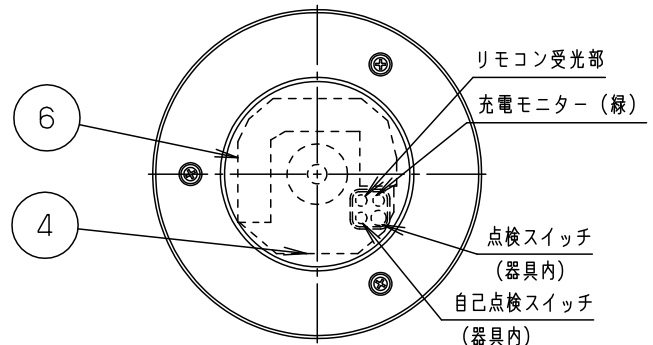


自己点検機能付 (リモコン対応)

自己点検スイッチを数秒長押し、又はリモコンの点検スイッチを押すと、自動的に定格時間非常点灯し、蓄電池の状況を自己点検し、結果をLED (緑) にて表示させます。

適合品は下記の承認図をご覧ください。

適合品番	
リモコン	FSK90910K (チャンネル「2」でご使用ください。チャンネル「1」は誘導灯用です。)



ホワイ	マンセル	N9.5	6	蓄電池	3.6V 1450mAh	FK701	品番 防湿・防雨型 電池内蔵型 モニター付 NNFB91715
LED	常時：消灯 非常時：LED点灯		5	パネル	強化ガラス (t4)	透明	
器具質量	1.3kg		4	非常灯ブロック			生産終了品 本器具は製造できません
特記事項			3	枠	アルミダイカスト	ホワイ ポリエス テル粉体 塗装	
			2	本体	アルミ板 (t1.2)	ホワイ ポリエス テル粉体 塗装	
			1	取付枠	ステンレス鋼板 (t1.2)		
			部番	部品名	材質・素材厚	備考	パナソニック株式会社

