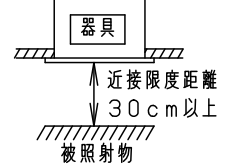
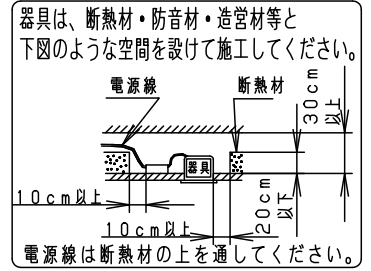
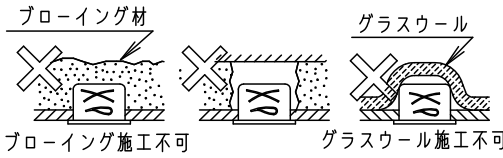


⚠ 注意：商品には寿命があります。詳細はCLX2021HAをご参照ください。

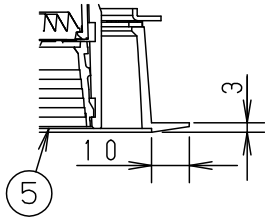
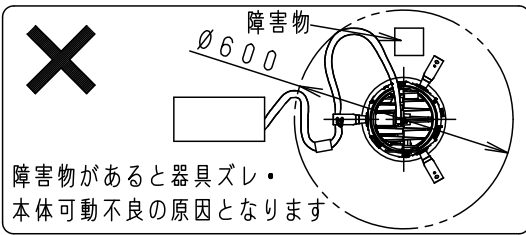
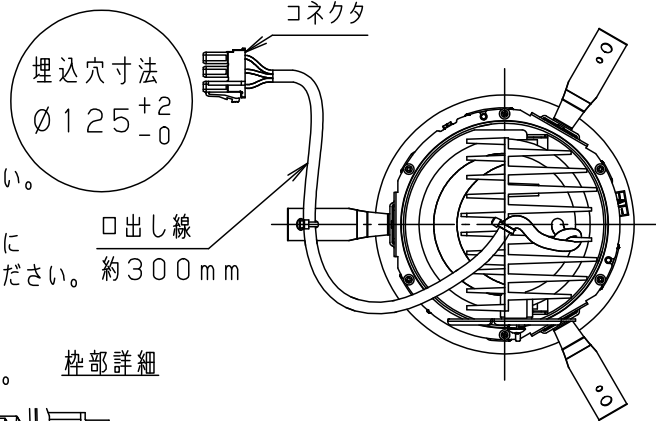
⚠ 安全に関するご注意

- 一般屋内用器具です。屋外や水気・湿気のある場所、腐食性ガスの発生する場所では使用しないでください。故障や絶縁不良による火災・感電の原因となります。
- 天井埋込み専用器具です。壁取付や天井直付、及び傾斜天井には取り付けないでください。指定外取付は、火災の原因となります。
- 断熱材、防音材をかぶせて使用しないでください。火災の原因となります。
- 住宅の断熱施工天井には使用できません。
- 口出し線を切断したり、構成部品（コネクタ等）の交換をしないでください。火災・感電及び不点・故障の原因となります。
- 熱がこもるような密閉した空間へは取り付けないでください。火災及びLED短寿命の原因となります。
- 器具と被照射物は30cm以上（近接限度距離）離してください。近接限度距離内に被照射物が近づく恐れのある場所（ドア開閉範囲の上、家具の上、クローゼット・押入れの中等）では使用しないで下さい。過熱による火災の原因となります。
- LEDを直視しないで下さい。目の痛みの原因となります。

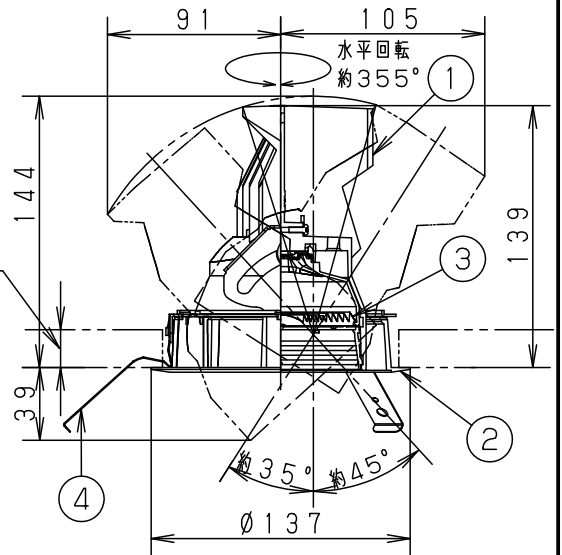


(使用上のご注意)

- 本灯具1台につき適合LED電源ユニット（別売）が1台必要です。必ず組み合わせてご使用ください。
- ロックウール等の柔らかい天井には取り付けない。天井材損傷・器具ズレの原因となります。
- 取付バネ部や天板部に障害物のないよう施工してください。障害物があるとずれ落ちなどの原因となります。
- LEDにはバラツキがあるため、同一品番でも商品ごとに発光色、明るさが異なる場合があります。予めご了承ください。
- 照射距離が近い時や照射面によって、光ムラが気になる場合があります。予めご了承ください。
- 結線図は、LED電源ユニットの承認図をご確認下さい。



取付バネは7~25mmの天井に取付可能です



LED電源ユニットは別売です。

適合LED電源ユニットと定格（電源ユニットの1次側入力）

適合LED電源ユニット		定格電圧	周波数	入力電流	消費電力
非調光タイプ	NTS90250LE9	100V	50/60Hz 共通	0.27A	27.0W
		200V		0.14A	27.0W
		242V		0.12A	27.0W
調光タイプ	NTS90250LZ9	100V		0.27A	27.0W
		200V		0.14A	27.0W
		242V		0.12A	27.0W

適合オプション（別売）	
種類	品番
ディフュージョンフィルター	NTS91001
スプレッドフィルター	NTS91004

※ディフュージョンフィルターとスプレッドフィルターの併用はできません。

ホワイト マンセル N9.5	器具光束 2185lm					
LED	白色(4000K Ra85)	5	バッフル	ポリカーボネート	ブラックつや消し	品番
配光	広角タイプ(36°)	4	取付バネ	ステンレス(t0.5)		NTS62081WK
器具質量	0.9kg	3	レンズ	アクリル	透明	
特記事項		2	枠	アルミダイカスト	外側：ホワイトつや消し 内側シルバーメタリック	生産終了品 本器具は製造できません
		1	本体	アルミダイカスト	ホワイトつや消し ポリエステル粉体塗装	
部番	部品名	材質・素材厚	備考	パナソニック株式会社		

