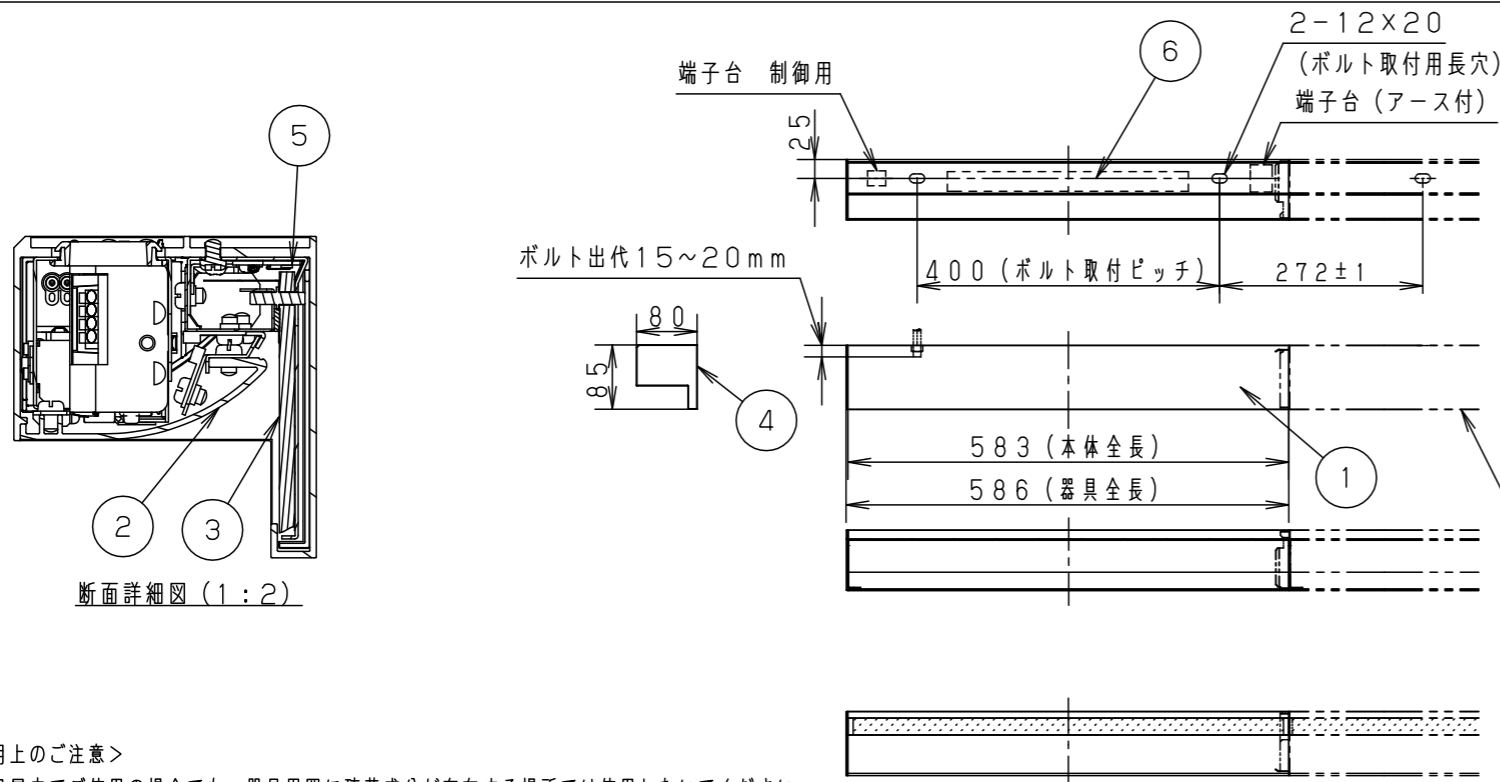
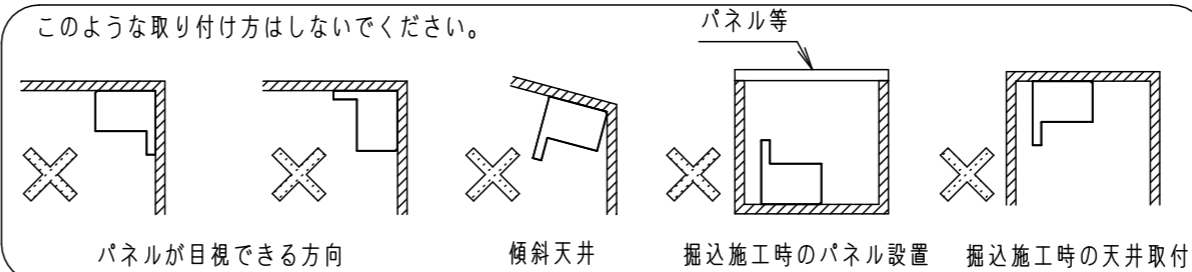


⚠ 注意：商品には寿命があります。詳細はCLX2021HAをご参照ください。

⚠ 安全に関するご注意

- 一般屋内用器具です。直射日光の当たる場所、湿気が多い場所、振動の強い場所、雨水のかかる場所、腐食性ガスの発生する場所では使用しないでください。落下・感電・火災の原因となります。
- 水平天井・壁面（縦・横向き）・据置取付専用器具です。右図のような取り付けはしないでください。火災や落下、器具本来の品質や性能を発揮できない原因となります。
- 壁面縦取付や据置取付などは、安全のため人が容易に触れない場所に施工してください。器具接触によるケガの原因となります。
- パネルに衝撃を与えたり、無理な力を加えないでください。パネル破損による落下の原因となります。
- 光源として高輝度LEDを使用しています。光源部（LEDユニット部）を長時間直視しないでください。眼に障害をあたえるおそれがあります。



連結中用器具：FYY76251
または
連結右用器具：FYY76252

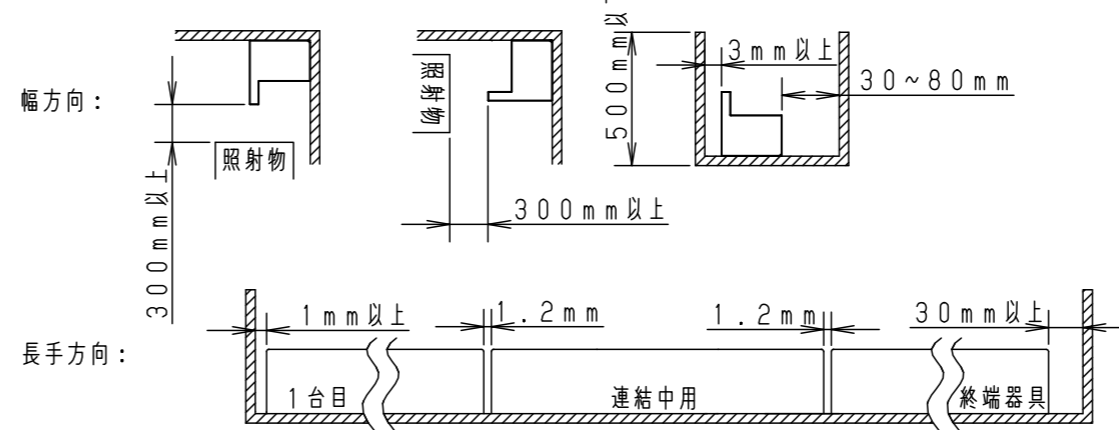
<使用上のご注意>

- 一般屋内でご使用の場合でも、器具周囲に硫黄成分が存在する場所では使用しないでください。（一部の食品や薬品、紙類などには硫黄成分が含まれます。また、車の排気ガスにも硫黄成分が含まれます。）光学性能に影響を与える場合があります。
- バーコードリーダーの機種によっては器具付近で使用した場合、読み取り感度が鈍くなる場合があります。この場合には、器具との距離を離すか、遮蔽するなどの対策を講じてください。
- ラジオ、TVや赤外線リモコン方式の機器は照明器具から離してご使用ください。雑音が入ったり、正常に動作しない場合があります。
- 同時通訳機等の誘導無線をご使用になられる場合、雑音が入る場合があります。事前に確認し、対策を講じてください。
- LEDにはバラツキがあるため、同一番商品でも商品ごとに発光色、明るさが異なる場合があります。予めご了承ください。
- 天井面に段差やソリがあると、本体と天井にすき間や光モレが生じる場合があります。
- 適合コントロールをご使用の場合
 - 適合コントロール側のスイッチで消灯した場合、消灯後も薄暗く発光する場合があります。予めご了承ください。
 - 詳細は起動方式の承認図（LA-KG）をご覧ください。
- 当社製フル2線式リモコンT/U付6Aリレーを使用する場合、照明器具台数に制限があります。詳細については、該当T/U付6Aリレーのカタログ・商品仕様書をご参照ください。

<施工上のご注意>

- 右図のような施工寸法で取り付けてください。施工に必要な寸法です。
- 取付ボルトは、W3/8又はM10を使用してください。座金は、外径φ30以下の平座金を使用してください。
- 器具背面、エンドキャップには電線引き込み穴はありません。
- 点灯時の発熱による本体膨張対策のため、連結中用・右用に同梱しているスペーサーを使用し、器具間のすき間を1.2mm空けてください。
- スイッチを接地側に取り付けした場合、消灯後も薄暗く発光する場合がありますので、必ず非接地側（電圧側）に取り付けてください。（接地極のない電源では両切りスイッチをおすすめします。）

<必要寸法条件>



器具仕様（調光タイプ起動方式：LA9）

電圧	100V	200V	242V	光束 (lm)	消費効率 (lm/W)	演色性	調光範囲
周波数	50/60Hz			985	61.5	Ra83	約10~100% (LA9)
電流	0.16A	0.08A	0.07A				
電力	16W	16W	16W				

部番	部品名	材質・素材厚	備考
1	本体	アルミ押出材	ホワイト半ツヤ消し アクリル溶剤塗装
2	カバー	アルミ押出材	ホワイト半ツヤ消し アクリル溶剤塗装
3	パネル	アクリル板 (t4)	透明
4	エンドキャップ	ASA樹脂	ホワイト
5	LEDユニット		
6	電源ユニット		

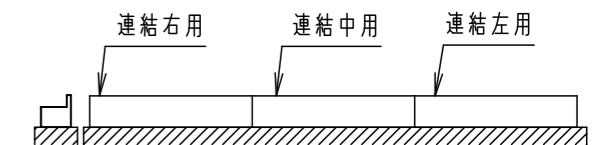
光源：LEDユニット 昼白色 (5000K)

器具質量：2.1kg

・L600 連結左用

注意) 連結左用・右用はコーニス照明での設置を前提とした表記です。連結左用・右用は他の設置の場合には、表記と逆方向へ取り付ける場合があるため、取付方向を間違わないよう十分ご注意ください。

<逆方向になる例> 据置取付の場合



特記事項：

SmartArchi

品番：FYY75253

図番：FYY75253-K3

尺度：1:10

作成日：2017.08.24

作成
田村 今村

パナソニック株式会社