

(一般屋内用)

光 色	灯具色	品 番		
		狭角タイプ (12°)	中角タイプ (22°)	広角タイプ (39°)
白 色 [4000K]	白	NNQ(NNQH)32071W	NNQ(NNQH)32081W	NNQ(NNQH)32091W
	黒	NNQ(NNQH)32071B	NNQ(NNQH)32081B	NNQ(NNQH)32091B
温白色 [3500K]	白	NNQ(NNQH)32072W	NNQ(NNQH)32082W	NNQ(NNQH)32092W
	黒	NNQ(NNQH)32072B	NNQ(NNQH)32082B	NNQ(NNQH)32092B
電球色 [3000K]	白	NNQ(NNQH)32073W	NNQ(NNQH)32083W	NNQ(NNQH)32093W
	黒	NNQ(NNQH)32073B	NNQ(NNQH)32083B	NNQ(NNQH)32093B
電球色 [2700K]	白	NNQ(NNQH)32074W	NNQ(NNQH)32084W	NNQ(NNQH)32094W
	黒	NNQ(NNQH)32074B	NNQ(NNQH)32084B	NNQ(NNQH)32094B

※上記()内は加工品番です。(以降、加工品番の記載を省略します。)

・工事店様へ、この説明書は保守のためお客様へ必ずお渡しください。

取扱説明

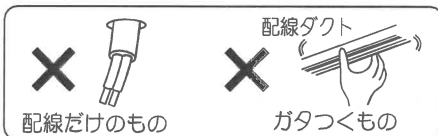
お客様へ、この説明書は必ず保管してください。

・ご使用前にこの取扱説明書を必ずお読みのうえ、正しくお使いください。

安全に関するご注意

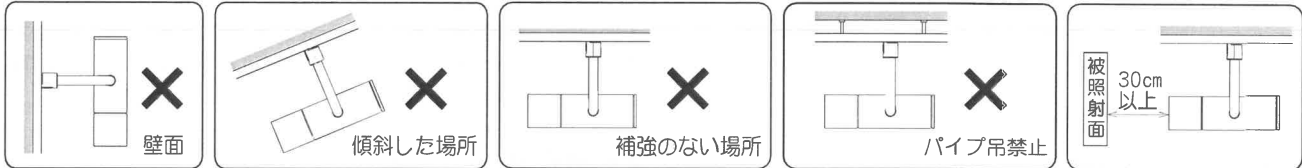
警告

●施工は、取扱説明書にしたがい確実に行う。施工に不備があると火災・感電・落下の原因となります。



●配線ダクトの設置、又は交換が必要です
配線ダクトの設置・交換には資格が必要です
工事店、電気工事店に依頼してください

●天井取付専用器具です。下図のような場所に取付けると火災・感電・落下の原因となります。



●器具と照射面の距離は、30cm以上離す。被照射面の火災・変色の原因となります。

●器具を分解、改造しない。落下・感電・火災の原因となります。

●表示された電源電圧(定格電圧±6%)・周波数で使用する。

指定外の電源電圧・周波数で使用すると、火災・感電・故障の原因となります。

●布や紙など燃えやすいもので覆ったり、かぶせたりしない。火災の原因となります。

●万一、煙が出たり、変な臭いがするなどの異常が発生した場合、すぐに電源を切り、工事店に修理を依頼する。

そのまま使用すると、感電・火災の原因となります。

注意

●一般屋内用器具です。直射日光の当たる場所、湿気が多い場所、振動の強い場所、雨水のかかる場所、風の強い場所、腐食性ガスの発生する場所では使用しないでください。落下・感電・火災の原因となります。

●周囲温度は、5~35℃で使用してください。指定外の周囲温度で使用すると、火災や短寿命の原因となります。

●お手入れの際は、必ず電源を切ってください。感電の原因となります。

●器具の下に温度の高くなる物(ストーブ・ガスレンジ等)や、湿気を発生させる物を置かないでください。火災の原因となります。

●照明器具には寿命があります。設置して10年※経つと、外観に異常がなくても内部の劣化は進行しています。

点検交換してください。LED光源は寿命が来てても暗くなりますが点灯し続けます。点灯出来るからといって継続して使用が可能というわけではありません。※使用条件は周囲温度30℃、1日10時間点灯です。

・周囲温度が高い場合、点灯時間が長い場合などは寿命が短くなります。

・1年に1回は「安全チェックシート」に基づき自主点検してください。3年に1回は工事店等の専門家による点検をお受けください。(チェックシート番号：CLX2021HA)

点検せずに長時間使い続けるとまれに落下・感電・火災に至る場合があります。

●LEDを直視しないでください。目の痛みの原因となることがあります。

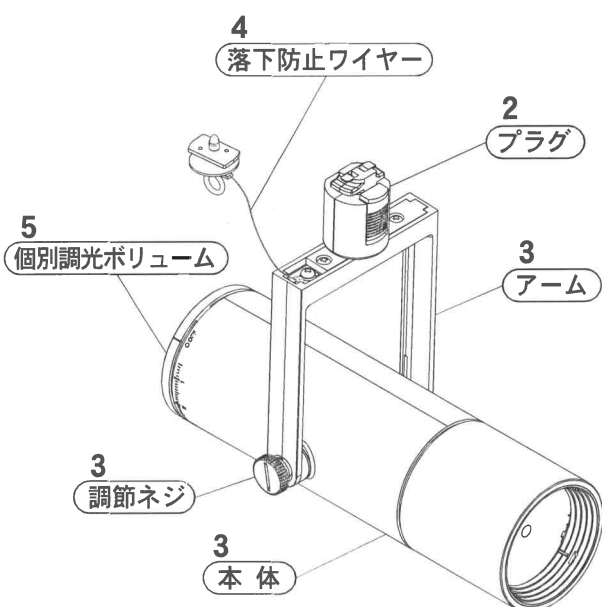
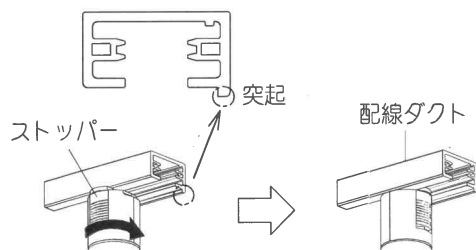
●LED照明器具の光源寿命(※)は、40,000時間です。(照明器具の寿命とは異なります。)※光源の寿命は、点灯しなくなるまでの総点灯時間または、全光束が点灯初期の70%に下がるまでの総点灯時間のいずれか短い時間を推定したものです。

各部のなまえと取付方法



注意

●必ず電源を切ってください
感電・やけどの原因となります



取外し方

- ①落下防止ワイヤーのネジをゆるめて取外す。
- ②プラグのストッパーを引き下げて左に90°回転させる。

1. 取付前の準備

- ・器具質量(1.0kg)に十分耐えるよう、配線ダクトの強度を確保する。
- ・配線ダクトがガタついていないか及び配線ダクトの電源が切れているか確認する。

2. 器具の取付

- ・プラグのストッパーを配線ダクトの突起の逆側に合わせプラグを押し当てながら右に90°回転させる。
不備があると火災・落下の原因となります。

3. 照射方向の調整

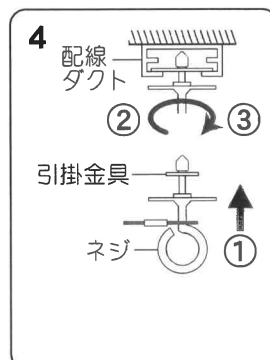
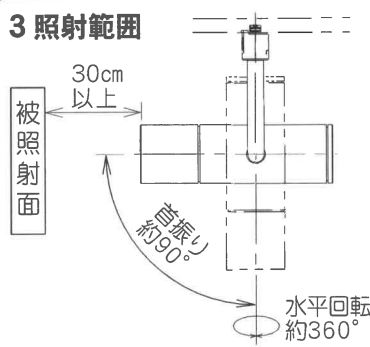
- ・点灯直後にアーム及び本体を持ち、本体の角度調整する。
注1)点灯中、器具は高温となります。手袋(布製)等を使用してください。**やけどの原因となります。**
注2)可動範囲を超えて器具を無理に回転させないでください。**器具破損の原因となります。**
- ・灯具の保持力が低下した場合は、アーム側面の調節ネジを締付けてください。
注) 調節ネジは抜け止されているため、無理に外さないでください。**器具故障の原因となります。**

4. 落下防止ワイヤーの取付

- ①引掛金具を配線ダクトの開口部に差込む
- ②右方向に90°回して引っ掛ける
- ③ネジを確実に締付ける
不備があると火災・落下の原因となります。

5. 光出力の調整

- ・本体背面の個別調光ボリュームを回転させ、光出力を調整する。光出力は、0%・約0.5~100%に変化させることができます。
注) 本体目盛りは目安です。予めご了承ください。



使用上のご注意

- ・ラジオ、テレビや赤外線リモコン方式の機器は照明器具から離してご使用ください。雑音が入ったり、正常に動作しない場合があります。
- ・イヤホンガイド等の誘導無線をご使用になられる場合、雑音が入る場合があります。事前に確認し、対策を講じてください。
- ・LED素子にバラツキがあるため、LEDユニット内のLED個々及び同一品番で発光色・明るさが異なる場合があります。予めご了承ください。
- ・LEDは交換できません。
- ・調光器と組合せて使用しないでください。

オプション（別売）について

・下記のオプションが取付可能です。

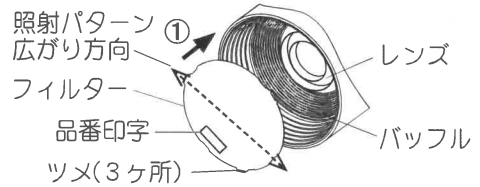
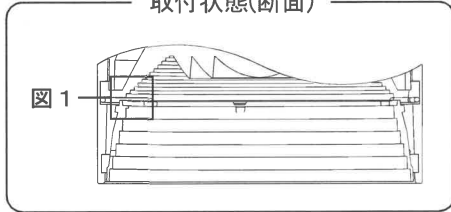
種類	品番
ディフュージョンフィルター	NTS91019
スプレッドフィルター	NTS91020
グレアカットフード	NK33155W(白) NTS91023B(黒)

※ディフュージョンフィルターとスプレッドフィルターの併用はできません。

＜オプションの取付＞

フィルターとグレアカットフードは、単独使用もしくは併用が可能です。

取付状態(断面)



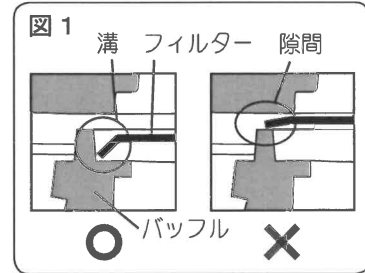
正しく取りつかない場合



フィルターの取付

①フィルターを灯具に挿入する。

- ・品番印字を読み取ることができる面を手前側にし、フィルターのツメ3ヶ所をバッフルの溝に押し込む。挿入状態は図1を参照してください。
- ・フィルターが正しく取りつかない場合、フィルターを取外し、ツメを手前側に曲げてから再度取付けてください。
- ・スプレッドフィルターの場合、照射パターンは品番印字と同じ方向に広がります。照射方向はフィルターを回転させて調整できます。調整後はツメがバッフルの溝に押し込まれていることを確認してください。



グレアカットフードの取付

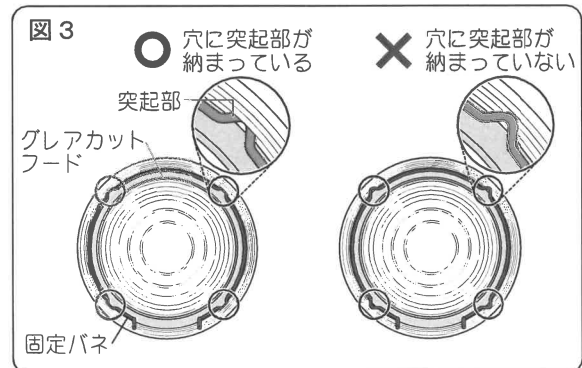
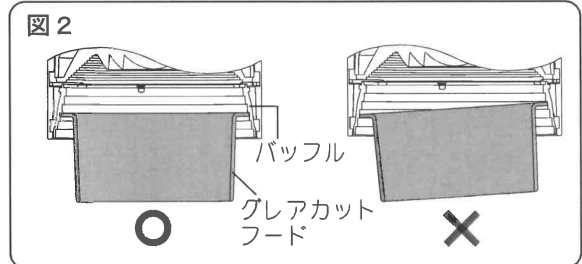
グレアカットフードを取付ける際は、器具を配線ダクトから取りはずした状態で作業を行ってください。

①グレアカットフードを取付ける

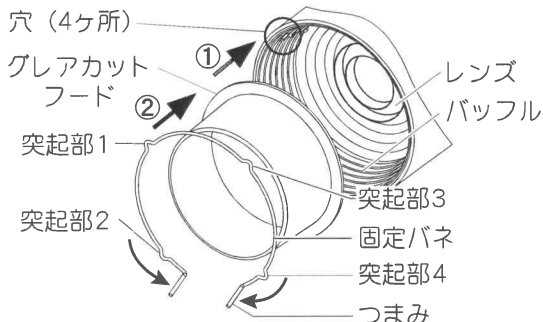
- ・グレアカットフードを奥まで押し込む。挿入状態は図2を参照ください。

②固定バネを取付ける

- ・グレアカットフードを押さえながら固定バネをつまみ、突起部1,2をバッフルの穴に納めた後、つまみの片側のみを持って突起部3,4の順に押し込むように納める。挿入状態は図3を参照ください。
- ・挿入後グレアカットフードを引っ張り外れないことを確認してください。



注意 不備がありますと落下の原因となります



保証について

- 保証について …… この商品の保証期間は1年間です。但し、LED電源は3年間です。詳細は弊社カタログをご参照ください。
- 保証書について …… 保証書が必要な場合は、弊社代理店または弊社営業所へお申し出ください。
- 補修用性能部品の保有期間 …… 弊社は、この照明器具の補修用性能部品(電気部品)を製造打ち切り後、6年間保有しています。補修用性能部品には、同等機能を有する代替品を含みます。

お手入れ

- 器具の清掃について
 - ・水または中性洗剤を用いて、汚れた部分を軽く拭き取ってください。シンナー、ベンジン、アルカリ系洗剤で拭かないでください。変色・変質、強度低下による破損の原因となります。



注意

- 感電のおそれあり。お手入れ時は、必ず電源を切ってください。

■定格

起動方式	定格電圧	周波数	消費電力	入力電流
LED	100V	50/60Hz	14.0W	0.14A