

⚠ 注意：商品には寿命があります。詳細はCLX2021HAをご参照ください。

⚠ 安全に関するご注意

- 一般屋内用器具です。屋外や、水気・湿気のある所では使用しないでください。絶縁不良による感電の原因となります。
- 壁面横方向取付専用です。壁面逆取付・縦取付や天井取付で使用しないでください。落下の原因となります。
- 点検が行えない高所に取付しないでください。パネル破損による落下の原因となります。
- 開放廊下等、風の強い所では使用しないでください。落下の原因となります。
- 物を掛ける等、照明用途以外に使用しないでください。落下・火災の原因となります。
- パネルに衝撃を与えたり、荷重を加えないでください。パネル破損による落下の原因となります。

<使用上のご注意>

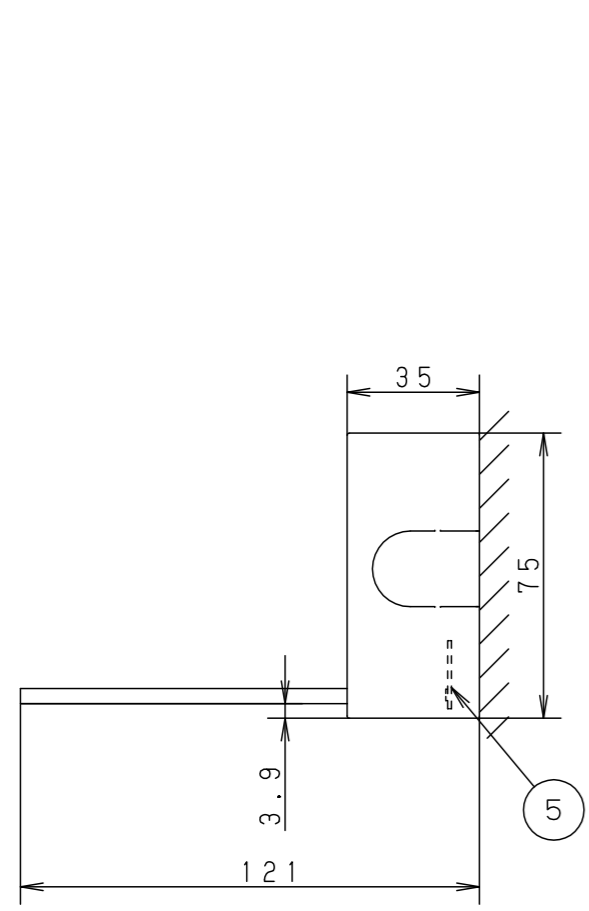
- ラジオ、TVや赤外線リモコン方式の機器は照明器具から離してご使用ください。雑音が入ったり、正常に動作しない場合があります。
- 同時通訳機等の誘導無線をご使用になられる場合、雑音が入る場合があります。事前に確認し、対策を講じてください。
- LEDにはバラツキがあるため、LED個々及び同一商品でも商品ごとに発光色、明るさが異なる場合があります。予めご了承ください。
- 適合コントロールをご使用の場合
 - 適合コントロール側のスイッチで消灯した場合、消灯後もランプが薄暗く発光する場合があります。予めご了承ください。
 - 詳細は起動方式の承認図(LT-KG)をご覧ください。
- 一般屋内でご使用の場合でも、器具周囲に硫黄成分が存在する場所では使用しないでください。(一部の食品や薬品、紙類などには硫黄成分が含まれます。)光学性能に影響を与える場合があります。

LT9	電圧	100V	200V	242V
	電流	0.29A	0.14A	0.12A
	電力	28W	28W	28W

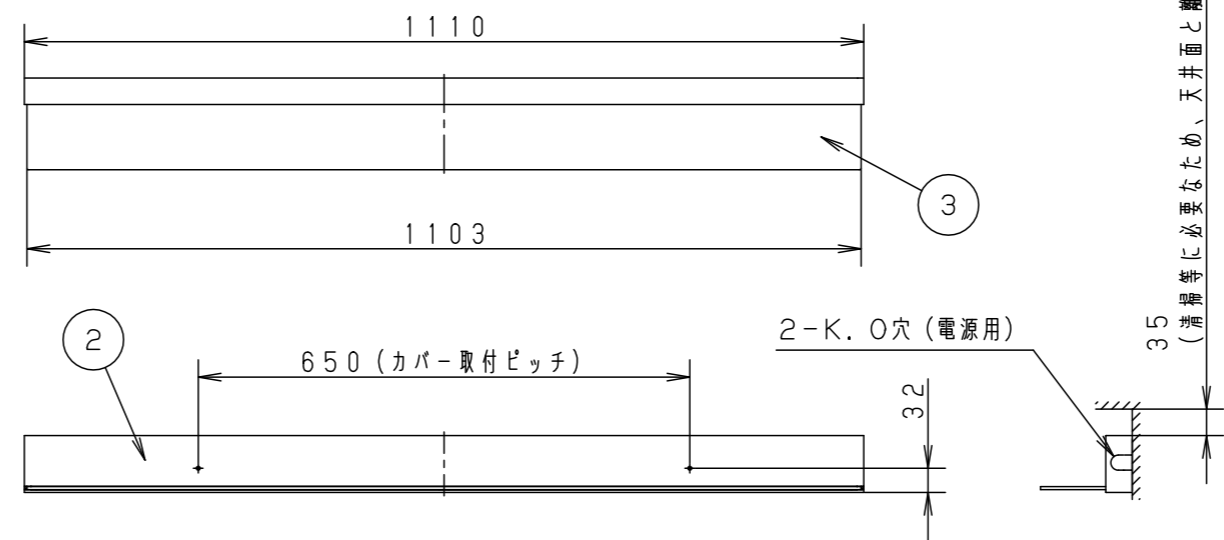
注) 起動方式毎の注意事項は別紙起動方式の承認図(LT-KG)をご参照ください。

<施工上のご注意>

- スイッチを接地側に取付けた場合、消灯後も薄暗く発光する場合がありますので、必ず非接地側(電圧側)にお取り付けください。(接地極のない電源では両切りスイッチをおすすめします。)

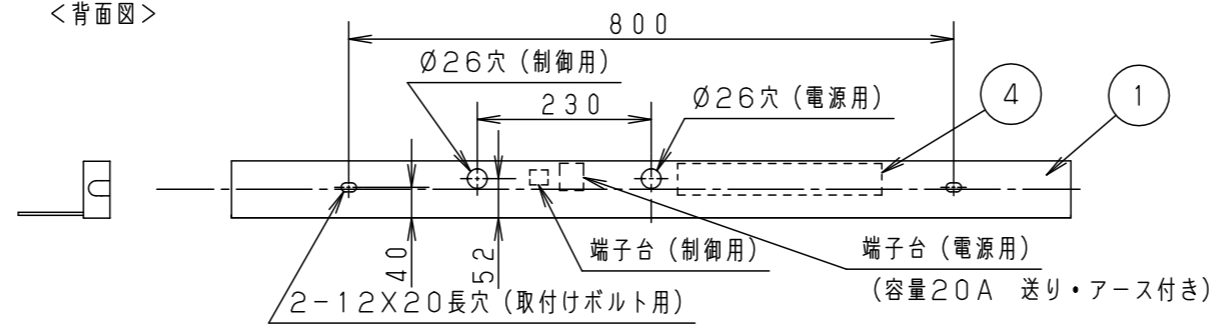


側面詳細図 (1:4)



35 (消器等に必要なため、天井面と離して下さい)

<背面図>



部番	部品名	材質・素材厚	備考
1	本体	亜鉛鋼板 (t0.6)	
2	カバー	鋼板 (t0.5)	ホワイトつや消し塗装
3	パネル	アクリル板 (t4)	透明
4	電源		
5	LEDユニット		

LEDユニット 高出力 昼白色 (5000K)

器具質量 3.3kg

特記事項：
• 単体用

生産終了品
この器具は生産終了につき製造することができません

SmartArchi

品番：FYY46030

図番：FYY46030-K

尺度：1:10

作成日：15.06.01

作成 河野 溝谷

パナソニック株式会社