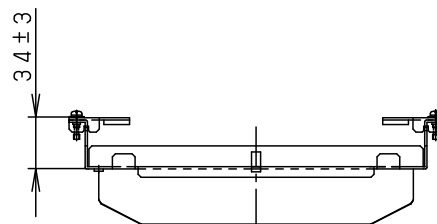
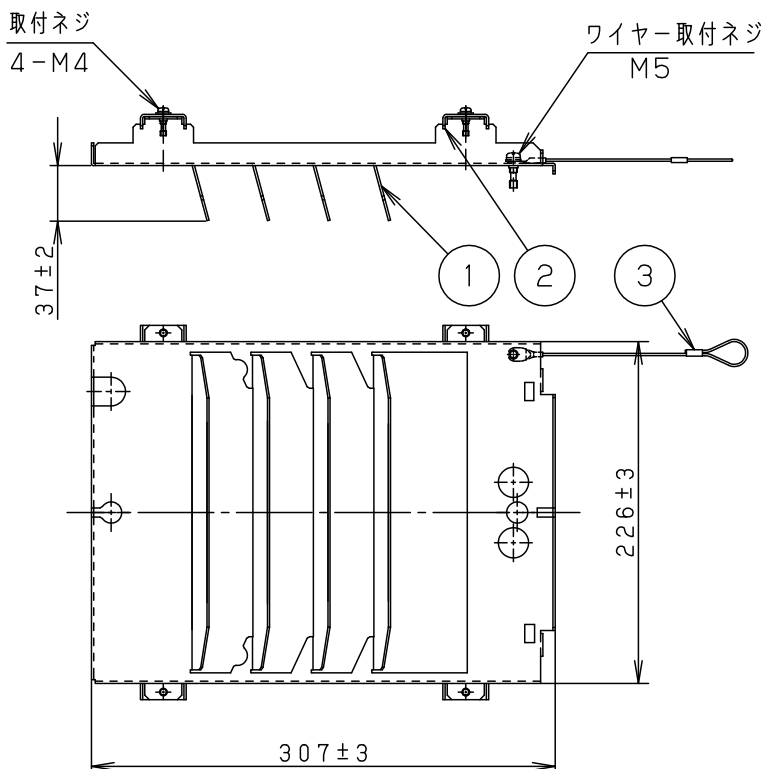


⚠ 注意：商品には寿命があります。詳細はCLX2021YAをご参照ください。



適合灯具	
NYR10021	NYR10121
NYR10031	NYR10131
NYR10036	NYR10136
NYR10042	NYR10142
NYR10051	NYR10151
NYR10056	NYR10156
NYR10061	NYR10161
NYR10066	NYR10166

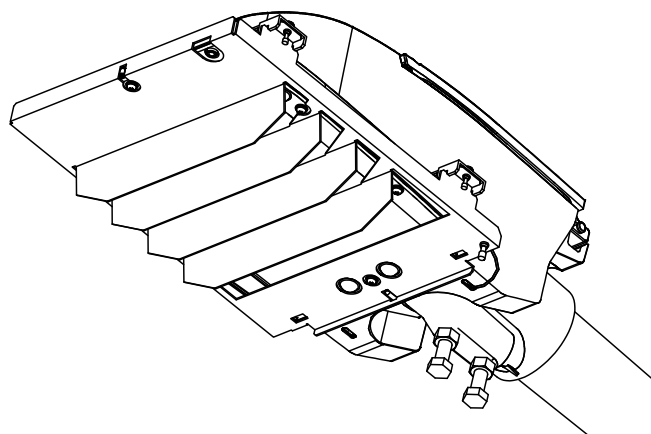
⚠ 安全に関するご注意

- 適合灯具と組合わせて使用してください。適合外の灯具と組み合わせて使用すると落下、火災の原因となります。
- 落下防止ワイヤーは必ず取付けて下さい。落下の原因となります。

[使用上のご注意]

- 特殊用途や特殊環境、塩害地域でご使用される場合は、別途ご相談ください。
- このルーバは、前方カットルーバです。
- ルーバは、適合灯具に確実に取付けてください。
- ルーバを取り付けると路面照射範囲が狭くなります。あらかじめご了承ください。
- 必ず落下防止ワイヤーを灯具内部に確実に取付けてください。

灯具取付状態



※NYR10161 取付時

		5				品番 (LED道路灯ルーバ)
	オフブラック マンセルN1.5	4				前方カットルーバ
器具質量	1.0kg	3	ワイヤー	ステンレス鋼線 (φ1.5) (SUS304)		NYK71001
特記事項		2	取付金具	ステンレス鋼板 (t1.5) (SUS304)	黒染仕上げ	河 尾 荻 野 身 野
		1	本体	ステンレス鋼板 (t1.5) (SUS304)	オフブラック ポリエステル粉体塗装	
部番			部品名	材質・素材厚	備考	パナソニック株式会社

