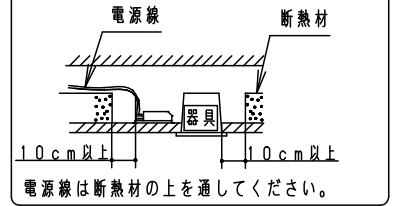


⚠ 注意：商品には寿命があります。詳細はCLX2021HAをご参照ください。

⚠ 安全に関するご注意

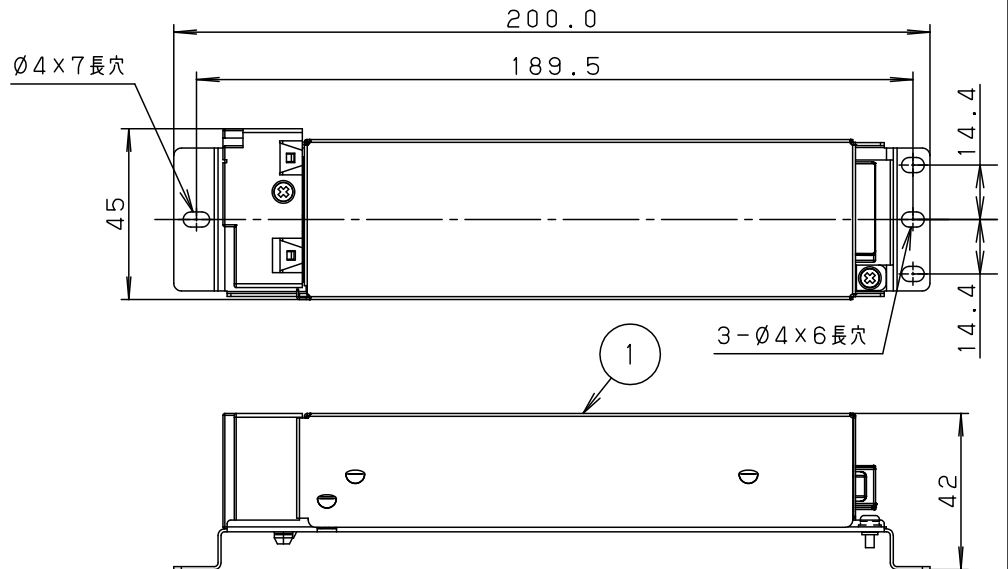
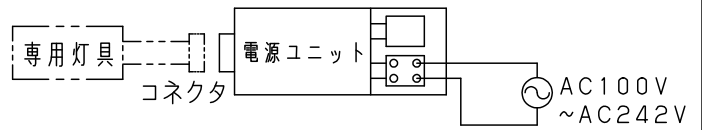
- 一般屋内用器具です。下記のような場所では使用しないでください。  
故障や絶縁不良による火災・感電の原因となります。
  - ・直射日光の当たる場所。
  - ・器具背面より雨の吹き込みや水滴のかかる場所。
  - ・振動のある場所。
  - ・サウナや浴室など高温又は多湿になる場所。
  - ・腐食性ガスの発生する場所。
  - ・天井内の湿度が高く結露の恐れのある場所。
- 天井埋込み専用器具です。傾斜天井や補強のない天井には取付けないでください。  
指定外取付は、火災・落下の原因となります。
- 断熱材、防音材をかぶせた状態で使用しないでください。  
過熱による火災の原因となります。
- 住宅の断熱施工天井には使用できません。

断熱材・防音材・造営材等との空間については組み合わせる灯具の承認図・施工説明書を参照してください



	電源品番	出力電流	出力電圧
非調光	NTS90101 LE9	0.103A	65.3V

結線図



- (注) 1. このLED電源ユニットは、別売の専用灯具と組合わせてご使用ください。  
専用の灯具はカタログ又は承認図などをご確認ください。
2. このLED電源ユニットを専用灯具の埋込穴から天井内へ通過させることが可能かどうかは、  
組み合わせる灯具によって異なります。詳しくは専用灯具の承認図を参照ください。
3. 本LED電源ユニットの入力電力・電流は、灯具によって異なります。  
詳細は専用灯具のカタログ又は承認図などをご確認下さい。

入力電圧	AC100V~242V	5				品番
周波数	50/60Hz	4				LED電源ユニット
器具質量	0.3kg	3				NTS90101LE9
		2				小 姫
		1	LED電源ユニット			松 田
		部番	部 品 名	材 質 ・ 素 材 厚	備 考	パナソニック株式会社

