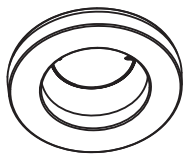


## 取扱説明書

住宅用照明器具（ダウンライト）

保管用

施工説明付き



品番 LGB73415LE1 LGB73416LE1 LGB73417LE1  
LGB74415LE1 LGB74416LE1 LGB74417LE1

お客様へ

このたびは、パナソニック製品をお買い上げいただき、まことにありがとうございます。  
取扱説明書をよくお読みのうえ、正しく安全にお使いください。  
ご使用前に「安全上のご注意」（1～2ページ）を必ずお読みください。  
この取扱説明書は大切に保管してください。  
施工には電気工事士の資格が必要です。必ず、販売店、工事店に依頼してください。

### 安全上のご注意

必ずお守りください

人への危害、財産の損害を防止するため、必ずお守りいただくことを説明しています。

■誤った使い方をしたときに生じる危害や損害の程度を区分して、説明しています。

■お守りいただく内容を、次の図記号で説明しています。（下記は図記号の一例です。）



**警告**

「死亡や重傷を負うおそれがある内容」です。



**注意**

「傷害を負うことや、財産の損害が発生するおそれがある内容」です。



してはいけない内容です。



実行しなければならない内容です。



**警告**

●異常を感じた場合、速やかに電源を切る

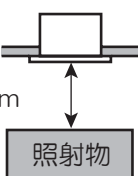
異常状態が収まったことを確認し、販売店または別紙お客様ご相談窓口にご相談ください。

●照射物近接限度内にドア開閉範囲や家具などの可燃物が近づかないように注意する

守らないと、照射物の変色、火災のおそれがあります。

照射物近接限度10cm

（ドア・家具・布などの可燃物）



分解禁止

●器具を改造したり、部品交換をしない

火災、感電、落下によるけがのおそれがあります。



禁止

●アルカリ系洗剤は使用しない

強度低下により破損し、落下するおそれがあります。



必ず守る



**注意**

●照明器具には寿命があります。設置して10年経つと、外観に異常がなくても内部の劣化は進行しています。点検・交換してください。

点検せずに長期間使い続けるとまれに火災、感電、落下などに至る場合があります。

◎1年に1回は別紙「安全チェックシート」に基づき、自主点検してください。

●お手入れの際は電源を切る

通電状態で行うと、感電の原因となることがあります。

●器具の取り外しは販売店、工事店に依頼する

器具の取り外しには資格が必要です。

●温度の高くなるものを器具の真下に置かない  
火災の原因となることがあります。

◎器具の真下にストーブなどを置かないでください。

●LEDを直視しない

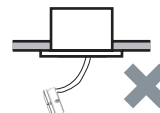
目の痛みの原因となることがあります。

●器具配線やコネクタを過度な力で引っ張らない

充電部露出による感電の原因となることがあります。

●LEDユニットがぶら下がった状態で使用しない

充電部露出による感電の原因となることがあります。



必ず守る



禁止

工事店様へ 施工の前によくお読みのうえ、正しく施工してください。  
この説明書は必ずお客様にお渡しください。

## 施工説明

### 安全上のご注意

必ずお守りください

### 警告

#### ■ 天井

● 次のような場所には取り付けない

火災・落下によるけが、天井材破損のおそれがあります。

- ・強度のない薄い天井面
- ・ロックウールなどのやわらかい天井面
- ・傾斜角55度を超える天井面



禁止

◎この器具は天井面埋め込み専用です。  
◎石膏ボード(9mm以上)に取り付けできます。

● 特殊な断熱・遮音・防音施工された天井には取り付けない

過熱して火災のおそれがあります。

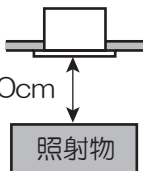
日本照明工業会SB・SGI・SG形適合品  
マット敷工法 ブローイング工法



● 照射物近接限度内にドア開閉範囲や家具などの可燃物が近づかないように考慮して取り付ける

守らないと、照射物の変色、火災のおそれがあります。

照射物近接限度10cm



(ドア・家具・布などの可燃物)

照射物



必ず守る

● 本体を埋込穴に確実に押し込む

押し込みが不十分な場合、ガタツキ、器具落下のおそれがあります。

#### ■ 壁スイッチ

● 調光機能が付いた壁スイッチの場合は、一般の入切用スイッチに交換する

火災のおそれがあります。



必ず守る



◎販売店、工事店に交換を依頼してください。  
(取り外しには資格が必要です。)

#### ■ その他

● 器具の取り付けは、説明書に従い確実に進行

取り付けに不備があると、火災・感電・落下によるけがのおそれがあります。



必ず守る

● 交流100ボルトで使用する

過電圧を加えると過熱し、火災・感電のおそれがあります。

● 電源線は端子台の差込穴の奥まで確実に差し込む

差し込みが不完全な場合、火災・感電のおそれがあります。



禁止

● 屋内配線の電源、ケーブルなどは器具に接触させない

火災のおそれがあります。

### 注意



水ぬれ禁止

● 浴室など湿気の高い場所や屋外で使用しない

火災、感電の原因となることがあります。

◎この器具は、防湿、防雨型ではありません。



禁止

● 温度の高くなるものの上に取り付けない

火災の原因となることがあります。

◎レンジなど温度の高くなるものの上に取り付けしないでください。



必ず守る

● 器具の取り付け取り外しは手袋など保護具を使用する

けがのおそれがあります。

### 施工前のご確認事項

安全のため、電源を切ってから行ってください

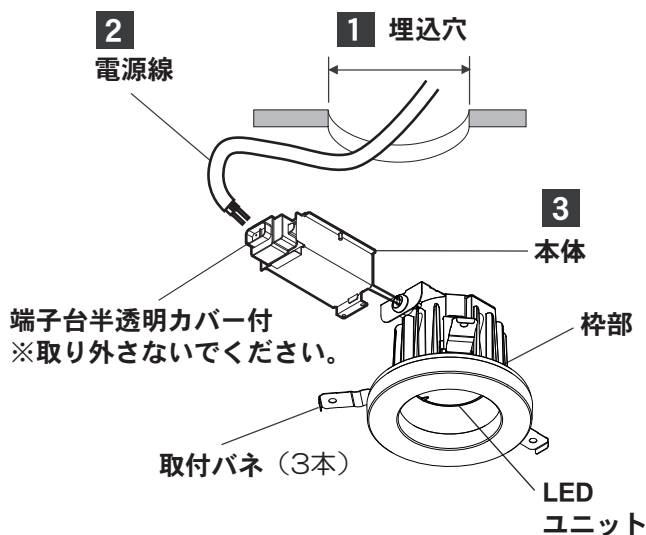
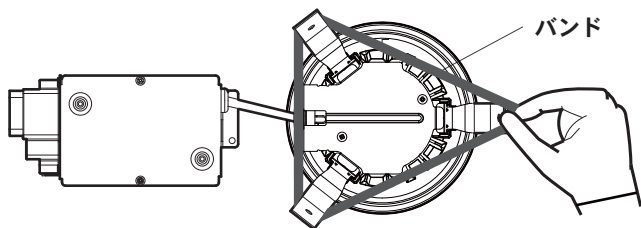
- 壁スイッチを設けてください。点灯消灯させたり、お手入れの際に電源を切ることができます。
- 壁スイッチ1個につき、器具8台まででご利用ください。
- ほたるスイッチと接続する場合は器具1台につき、スイッチ3個までで、ご利用ください。  
(4個以上のほたるスイッチと接続すると、スイッチを切にしても器具が消灯しないことがあります。)

# 各部のなまえと取り付けかた

安全のため、電源を切ってから行ってください。

## 取り付け前のご注意

- 表面に凹凸のある天井の場合は、気密性が損なわれるおそれがありますので、平面に仕上げてください。
- 器具の取り付けは、手袋など保護具を使用してください。
- バンドを外してください。



## 1 天井に埋込穴をあける

- 天井の厚さにより、下記寸法の埋込穴をあける。

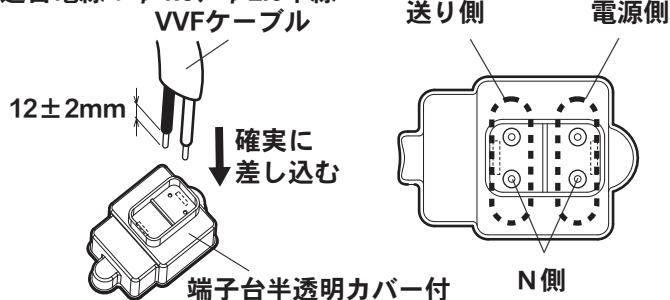
天井の厚さ		埋込穴寸法
5mm以上	9mm未満	$\phi 100 \pm 1 \text{ mm}$
9mm以上	25mm以下	$\phi 100 \pm_{-0}^{\pm 0.5} \text{ mm}$

※指定寸法でない場合、すき間が空き気密性が保たれないおそれがあります。精度よく穴をあけるために、ダウンライトカッターの使用をおすすめします。

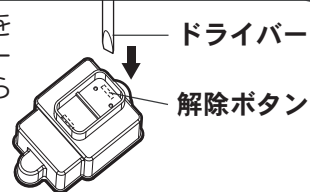
## 2 端子台に電源線を接続する

- 電源線は端子台カバーの上から端子台の差込穴の奥まで確実に差し込む。
- 送り総容量は4A以下です。

適合電線： $\phi 1.6$ 、 $\phi 2.0$ 単線

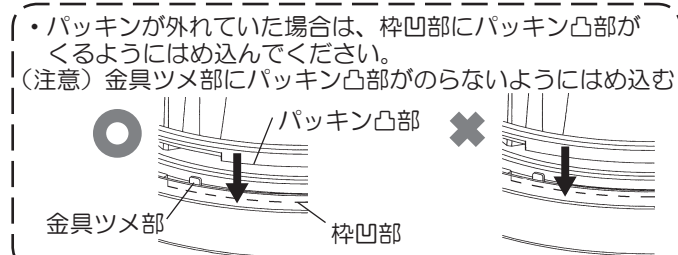


器具の取り替えなどで電源線を外す場合はマイナスドライバーなどで解除ボタンを押しながら電源線を引き抜く。

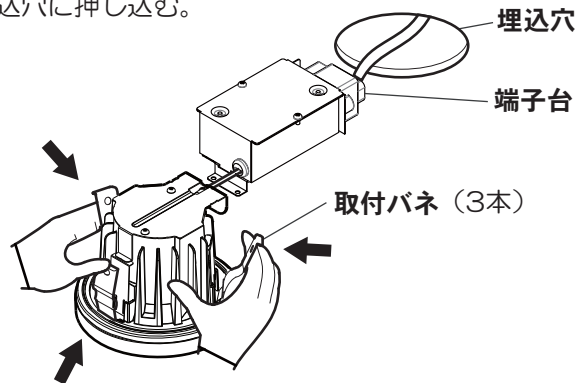


## 3 本体を埋込穴に入れる

- ①パッキンが外れていないことを確認する。



- ②取付バネ (3本) を押さえながら、端子台側から埋込穴に押し込む。



- 石こうボードに取り付けた器具を取り外す場合は、枠部をゆっくり引き下げて取付バネ(3本)を押し曲げながら取り外してください。取り外しに不備があると、天井材破損の原因となることがあります。

## ご使用上に関するお知らせ

故障や異常ではありません

### 【器具自体の留意点】

- LEDにはバラツキがあるため、同一品番でも商品ごとに発光色、明るさが異なる場合があります。
- LEDが点灯しない場合は、電源を切り、販売店、工事店、または別紙お客様ご相談窓口にご相談ください。

### 【周囲の影響】

- 器具の近くでは、ラジオやテレビなどの音響、映像機器に雑音が入ることがあります。
- 器具のきわめて近くでは、リモコン機器 (エアコンなど) のリモコンが動作しにくくなる場合があります。

# お手入れについて

安全のため電源を切ってから行ってください

- 明るく安全に使用していただくため、定期的（6カ月に1回程度）に清掃してください。
- 汚れがひどい場合は、石けん水に浸した布をよく絞ってふき取り、乾いたやわらかい布で仕上げてください。

**確認** シンナー、ベンジンなどの揮発性のものでふいたり、殺虫剤をかけたりしないでください。変色、破損の原因となります。

# LEDユニットの交換について

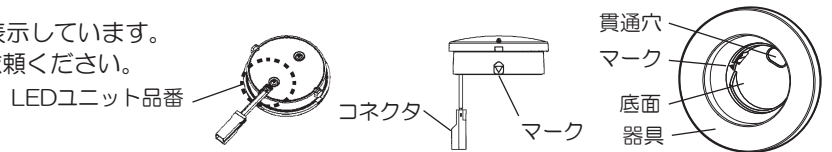
交換作業前に、必ず電源を切ってください

●下記LEDユニットと交換できます。（LEDユニットにより、消費電力、入力電流が異なります。）

品番	明るさ	配光	LED
LLE1304572	100形	拡散マイルド	電球色
LLE1304577			温白色
LLE1304575			昼白色
LLE1204572	60形		電球色
LLE1204577			温白色
LLE1204575			昼白色

品番	明るさ	配光	LED
LLE1304272	100形	集光	電球色
LLE1304277			温白色
LLE1304275			昼白色
LLE1204272	60形		電球色
LLE1204277			温白色
LLE1204275			昼白色

- LEDユニットの品番は、LEDユニットの背面に表示しています。
- 交換用のLEDユニットは、販売店、工事店にご依頼ください。



## 1 LEDユニットを取り外す

- ①ユニット回転用ツメを確認する。  
ユニット回転用ツメ (2ヶ所)
- ②LEDユニットのツメ (2ヶ所) を指で、矢印方向に回転させる。  
ツメ (2ヶ所)
- ③器具貫通穴からコネクタを引き出す。  
貫通穴  
コネクタ
- ④コネクタのロック部を押えながら、取り外す。  
ロック部

## 2 交換用LEDユニットを取り付ける

- ①器具のコネクタを引き出す。
- ②器具とLEDユニットのコネクタを“カチッ”と音がするまで差し込む。
- ③左手でコネクタを持ちLEDユニットと器具のマーク位置を合わせ、コネクタを器具貫通穴に入れる。  
マーク
- ④LEDユニットを器具底面に押し当てる。LEDユニットのツメ (2ヶ所) を指で矢印方向に“カチッ”と音がするまで確実に回転させる。  
マーク

# 仕様

器具のラベルをご参照していただき、品番にチェックをしてください。

品番	使用電圧	周波数	消費電力	入力電流	明るさ	配光	LED	枠色
□LGB73415LE1	AC100V	50/60Hz共用	5.2W	0.1A	60形相当	集光	昼白色	ホワイト
□LGB73416LE1							温白色	
□LGB73417LE1							電球色	
□LGB74415LE1			8.8W	0.16A	100形相当		昼白色	
□LGB74416LE1							温白色	
□LGB74417LE1							電球色	

- LED照明器具の光源寿命は、40,000時間です。（照明器具の寿命とは、異なります。）  
光源の寿命は、点灯しなくなるまでの総点灯時間または、全光束が点灯初期の70%に下がるまでの総点灯時間のいずれか短い時間を推定したものです。

# パナソニック株式会社 ライティング機器ビジネスユニット

〒571-8686 大阪府門真市門真1048 © Panasonic Corporation 2016-2018

LGB73415LE1-T3A1

N0616-010118