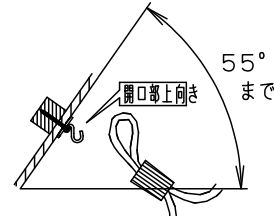


⚠ 安全に関するご注意

- ・一般屋内用器具です。
屋外や水気、湿気のある所では使用しないでください。
絶縁不良による感電の原因となります。
- ・天井面取付専用器具です。
指定外取付は、落下の原因となります。

傾斜天井に取り付ける場合

- ・55度を超える傾斜天井には取り付けないでください。
- ・必ずコードハンガーを使用してください。
フックの開口部が上を向くように取り付けてください。



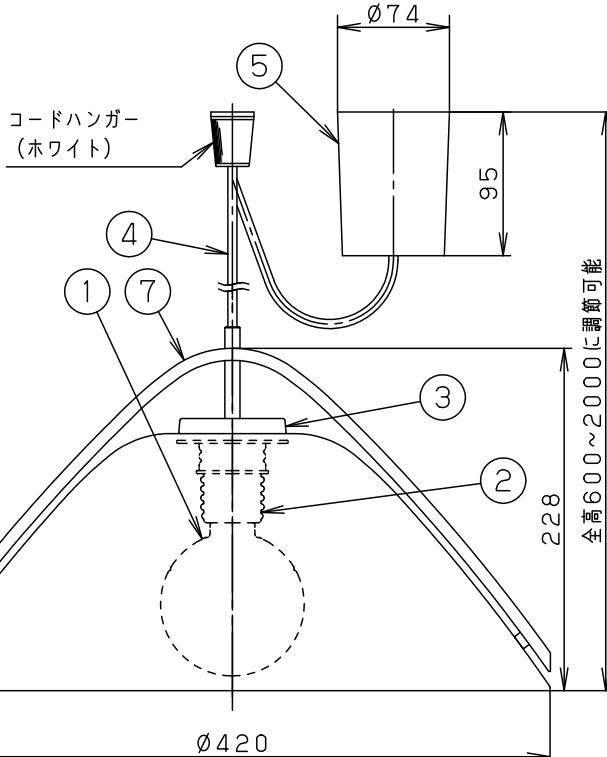
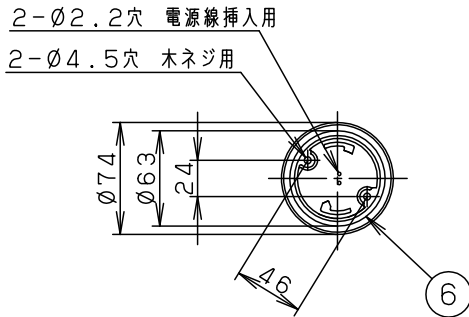
- ・55度を超える傾斜天井には取り付けないでください。

(傾斜天井55度：全高＝2000)
(傾斜天井30度：全高＝1000～2000)
(水平天井の場合：全高＝600～2000)

- ・調光器と組み合わせて使用しないでください。
火災の原因となります。
- ・LEDを直視しないでください。
目の痛みの原因となることがあります。

<使用上のご注意>

- ・この器具には白熱灯、電球形蛍光灯は使用できません。
必ず適合ランプ（パナソニック製）をご使用ください。
- ・この器具の近くでは電圧変動が大きい場合、リチウム電池駆動の電子機器が作動しない場合がございます。
ごまねねあままののでご注意ください。
- ・ほたるスイッチと接続する場合は器具1台につき、スイッチ3個までで、ご使用ください。
(4個以上のほたるスイッチを接続すると、スイッチを切にしても器具が消灯しないことがあります。)
- ・LEDにはバラツキがあるため、同一品番商品でも商品ごとに発光色、明るさが異なる場合があります。
- ・器具の近くでは、ラジオやテレビなどの音響、映像機器に雑音が入る場合があります。
- ・コードはフランジ内に収納出来ます。



- ・コードはフランジ内に収納できます。
下面：開放

| | | | | | | |
|------------------|-----------------------------------|--------|----|--------------|----------|----------|
| 明るさ：100形電球1灯器具相当 | | | | | | |
| 定格電圧 | 入力電流 | 消費電力 | 7 | 飾り | 木製 | ブナ |
| AC100V | 0.182A | 10.9W | 6 | フル角引掛シーリング | | |
| 付属ランプ | LDG11L-G/95/W 電球色 (2700K Ra84) | | 5 | フランジ | ポリプロピレン | ホワイト |
| W・数 | 10.9×1 | | 4 | ビニルキャプタイヤコード | 外径φ6 | ホワイト |
| 器具質量 | 2.9kg | | 3 | 本体 | アルミダイカスト | ホワイトつや消し |
| 特記事項 | | | 2 | ソケット | | E26 |
| | | | 1 | セード | ガラス | 乳白つや消し |
| 部番 | 部品名 | 材質・素材厚 | 備考 | パナソニック株式会社 | | |

