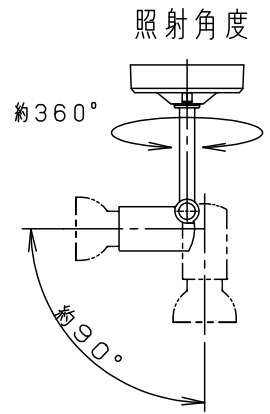
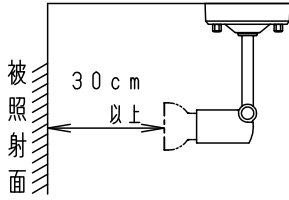


⚠ 注意：商品には寿命があります。詳細はCLX2021HAをご参照ください。

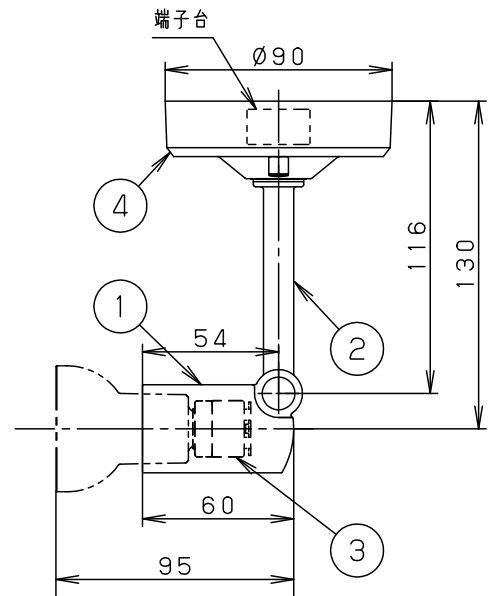
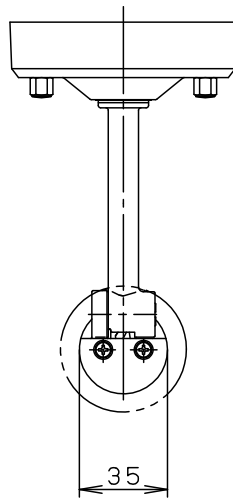
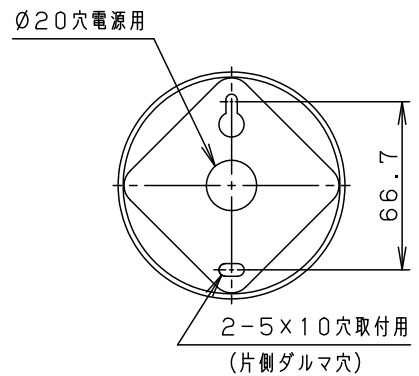
⚠ 安全に関するご注意

- 一般屋内用器具です。屋外や水気、湿気のある所では使用しないでください。絶縁不良による感電の原因となります。
- 天井面取付け専用器具です。傾斜天井、壁面、床面には取付けしないでください。指定外取付けは、火災、落下の原因となります。
- 被照射面とは30cm以上離してください。過熱による火災の原因となります。



(使用上のご注意)

- AC100V用器具です。
 - LED電球専用器具です。
 - ランプは別売です。適合ランプ（パナソニック製）を必ずご使用ください。
 - 振動、衝撃を与えないでください。ランプの短寿命、破損の原因となります。
 - LED電球は、点灯中に直射日光などにより周囲温度が異常上昇すると、ランプの保護回路が働き、明るさが低下したり不点灯になります。温度が通常状態に戻れば復帰します。
 - LED電球は専用の点灯装置を内蔵していますので、突入電流が大きくなります。壁スイッチに接続される場合は、一回路当り8台以下を目安に配線してください。（上記を超える場合は、20A程度の電磁開閉器などにより制御してください）
 - LED電球（調光器非対応）を使用する場合は、ライトコントロール等の調光器の併用はできません。（100%点灯でも使用不可）破損、発煙、短寿命の原因となります。
 - LED電球（調光器対応）を使用する場合は、LED電球の取扱上のご注意をご確認ください。また、下記当社適合ライトコントロールと合わせてご使用ください。
- <適合ライコン>
 ライトマネージャーF×+信号変換インターフェース・LED電球用、
 ライトコントロール（白熱灯・電子トランス用）



クールホワイト マンセル 10Y9/0.5

適合ランプ W・数

LED電球 (E11)	LDR6L (W) -M (W) -E11x1 LDR3L (W) -M (W) -E11x1 LDR5L (W) -M (W) -E11/Dx1	5 4	フランジ	PBT樹脂	クールホワイトつや消し	品番 NNN01532W
器具質量	0.3kg	3	ソケット	磁器	NZ08192 (E11)	中 川 松 本
特記事項		2 1	アーム 本体	アルミダイカスト アルミダイカスト	クールホワイト7分つや消し アクリル塗装 クールホワイト7分つや消し アクリル塗装	
部番	部品名	材質・素材厚	備考	パナソニック株式会社		

